

## OBSAH

Zverejnené prihlášky vynálezov .....	3
Udelené patenty.....	109
Oznamy .....	113
Zapísané úžitkové vzory ( č.824-859).....	116
Ochranné známky .....	121
Zapísané obnovy ochranných známok.....	161
Medzinárodné zápisy ochranných známok .....	189
Priemyselné vzory.....	190
Úradné oznamy.....	212

## INHALT

Veröffentlichung der Patentanmeldungen.....	3
Erteilte Patente.....	109
Mitteilungen.....	113
Eingeschriebene Gebrauchsmuster ( Num.824-859).....	116
Warenzeichen .....	121
Warenzeichenerneuerungen .....	161
Die internationale registrierung des Warenzeichens .....	189
Gewerbliche Muster .....	190
Ämtliche Mitteilungen.....	212

## CONTENTS

Publication of Invention Applications.....	3
Patents granted .....	109
Announcements .....	113
Utility Models ( Nr.824-859).....	116
Trademarks .....	121
Trademark Renewals .....	161
The internationals registrations of trademarks.....	189
Industrial Design .....	190
Official Announcements .....	212

# VESTNÍK

ÚRADU PRIEMYSelnÉHO VLASTNÍCTVA  
SLOVENSKEJ REPUBLIKY

**Bratislava 7. júna 1995**

**6**

## Dvojpísmenné kódové označenia krajín a medzinár. organizácií

AE	Spojené arabské emiráty	FK	Falklandy	MC	Monako
AF	Afganistan	FR	Francúzsko	MD	Moldavsko
AG	Antigua a Barbuda			MG	Madagaskar
AI	Anguilla	GA	Gabon	MK	Macedónsko
AL	Albánsko	GB	Veľká Británia	ML	Mali
AM	Arménsko	GD	Grenada	MM	Myanmar (Barma)
AN	Holandské Antily	GE	Gruzínsko	MN	Mongolsko
AO	Angola	GH	Ghana	MO	Macao
AR	Argentína	GI	Gibraltár	MR	Mauritánia
AT	Rakúsko	GM	Gambia	MS	Montserrat
AU	Austrália	GN	Guinea	MT	Malta
AW	Aruba	GQ	Rovníková Guinea	MU	Maurícius
AZ	Azerbajdžan	GR	Grécko	MV	Maledív
		GT	Guatemala	MW	Malawi
BA	Bosna a Hercegovina	GW	Guinea-Bissau	MX	Mexiko
BB	Barbados	GY	Guyana	MY	Malajzia
BD	Bangladéš			MZ	Mozambik
BE	Belgicko	HK	Hongkong		
BF	Burkina Faso	HN	Honduras	NA	Namíbia
BG	Bulharsko	HR	Chorvátsko	NE	Niger
BH	Bahrain	HT	Haiti	NG	Nigéria
BI	Burundi	HU	Maďarsko	NI	Nikaragua
BJ	Benin			NL	Holandsko
BM	Bermudy			NO	Nórsko
BN	Brunej	ID	Indonézia	NP	Nepál
BO	Bolívia	IE	Írsko	NR	Nauru
BR	Brazília	IL	Izrael	NZ	Nový Zéland
BS	Bahamy	IN	India		
BT	Bhutan	IQ	Irak	ON	Omán
BW	Botswana	IR	Irán		
BY	Bielorusko	IS	Island	PA	Panama
BZ	Belize	IT	Taliano	PE	Peru
				PG	Papua-Nová Guinea
CA	Kanada	JM	Jamajka	PH	Filipíny
CF	Stredoafrická republika	Jo	Jordánsko	PK	Pakistan
CG	Kongo	JP	Japonsko	PL	Poľsko
CH	Švajčiarsko			PT	Portugalsko
CI	Pobrežie Slonoviny	KE	Keňa	PY	Paraguaj
CL	Chile	KG	Kirgizsko		
CM	Kamerun	KH	Kambodža	QA	Katar
CN	Čína	KI	Kiribati		
CO	Kolumbia	KM	Komory	RO	Rumunsko
CR	Kostarika	KN	Svätý Krištof a Nevis	RU	Rusko
CU	Kuba	KP	Kórejská ľudovodemokratická republika	RW	Rwanda
CV	Kapverdy	KR	Kórejská republika	SA	Saudská Arábia
CY	Cyprus	KW	Kuvajt	SB	Šalamúnové ostrovy
CZ	Česká republika	KY	Kajmanie ostrovy	SC	Seychely
		KZ	Kazachstan	SO	Sudán
DE	Nemecko			SE	Švédsko
DJ	Džibutsko	LA	Laos	SG	Singapur
DK	Dánsko	LB	Libanon	SH	Svätá Helena
DM	Dominika	LC	Svätá Lucia	SI	Slovinsko
DO	Dominikánska republika	LI	Lichtenštajnsko	SK	Slovensko
DZ	Alžírsko	LK	Sri Lanka	SL	Sierra Leone
		LR	Libéria	SM	San Marino
EC	Ekvádor	LS	Lesotho	SN	Senegal
EE	Estónsko	LT	Litva	SO	Somálsko
EG	Egypt	LU	Luxembursko	SR	Surinam
ES	Španielsko	LV	Lotyšsko	ST	Svätý Tomáš a Princov ostrov
ET	Etiópia	LY	Libya	SV	Salvador
				SY	Sýria
FI	Fínsko	MA	Maroko	SZ	Svazijsko
FJ	Fidži				

TC	Turks a Caicos	UG	Uruguaj	ZR	Zair
TD	Čad	UZ	Uzbekistan	ZW	Zimbabwe
TG	Togo				
TH	Thajsko	VA	Vatikán	EP	Európska patentová organizácia
		VC	Svätý Vincent a Grenadiny		
TJ	Tadžikistan	VE	Venezuela		
TM	Turkménsko	VG	Britské Panenské ostrovy	WO	Medzinárodná organizácia pre duševné vlastníctvo
TN	Tunisko	VN	Vietnam		
TO	Tonga	VU	Vanuatu		
TR	Turecko				
TT	Trinidad a Tobago	WS	Samoa		
TV	Tuvalu				
TW	Taiwan	YE	Jemen		
TZ	Tanzánia	YU	Juhoslávia		
UA	Ukrajina				
UG	Uganda	ZA	Juhoafrická republika		
US	Spojené štáty americké	ZM	Zambia		

# ČASŤ

VYNÁLEZY

ÚŽITKOVÉ VZORY

TOPOGRAFIA

## Kódy na označovanie jednotlivých druhov dokumentov

Prihlášky vynálezov zverejnené podľa zákona č. 527/90 Zb. v znení zákona NR SR č. 90/93 Z.z.	- kód A3	Udelené patenty podľa zákona č. 527/90 Zb. v znení zákona NR SR č. 90/93 Z. z.	- kód B6
		Zapísané úžitkové vzory podľa zákona č. 478/1992 Zb. v znení zákona NR SR č. 90/93 Z.z.	- kód U

## Číselné kódy na označovanie bibliografických údajov

(11) číslo patentu alebo zápisu úžitkového vzoru	6 (51) medzinárodné patentové triedenie
(21) číslo prihlášky	(54) názov
(22) dátum podania prihlášky	(57) anotácia
(31) číslo prioritnej prihlášky	(71) meno (názov) prihlasovateľa(ov)
(32) dátum prioritnej prihlášky	(72) meno pôvodcu(ov)
(33) krajina priority	(73) meno (názov) majiteľa(ov)
(40) dátum zverejnenia prihlášky vynálezu	(86) údaje PCT
(47) dátum zápisu úžitkového vzoru	

## Kódy na označovanie záhlavia oznámení publikovaných vo Vestníku (Štandard WIPO ST 17)

BA1A zverejnené prihlášky vynálezov	MK9A zánik patentov uplynutím doby platnosti
FA1A vzdanie sa alebo odvolanie udeľovacieho konania	MK9F zánik autorských osvedčení uplynutím doby platnosti
FC9A zamietnutie prihlášok	MM9A zánik patentov pre nezaplatenie ročných poplatkov
FD9A zastavenie konania o prihláškach	MM9F zánik autorských osvedčení pre nezaplatenie ročných poplatkov
FG1K zápisy úžitkových vzorov do registra	PA9F zmena autorských osvedčení na patenty
FG9A udelené patenty	PC9F zmena dispozičných práv na vynálezy
MA9A zánik patentov vzdaním sa	PD9A zmena majiteľov
MA9F zánik autorských osvedčení vzdaním sa	QA9A ponuka licencií
MC9A zrušenie patentov	
MC9F zrušenie autorských osvedčení	
MH9A čiastočné zrušenie patentov	
MH9F čiastočné zrušenie autorských osvedčení	

## Opravy. Zmeny. Rôzne.

### opravy v prihláškach vynálezov a úžitkových vzorov

#### a) so žiadosťou o udelenie patentu

HA1A	meno pôvodcov
HB1A	oprava mien
HC1A	zmena mien
HD1A	oprava adries
HE1A	zmena adries
HF1A	oprava dát
HG1A	oprava chýb v triedení
HH1A	oprava alebo zmena všeobecne
HK1A	tlačové chyby v úradných vestníkoch

### opravy v udelených ochranných dokumentoch

#### a) patenty

TA9A	meno pôvodcov
TB9A	oprava mien
TC9A	zmena mien
TD9A	oprava adries
TE9A	zmena adries
TF9A	oprava dát
TG9A	oprava chýb v triedení
TH9A	oprava alebo zmena všeobecne
TK9A	tlačové chyby v úradných vestníkoch

**BA1A Zverejnené prihlášky vynálezov usporiadané podľa čísel**

Dalej uvedené prihlášky vynálezov boli zverejnené dňom uvedeným vo Vestníku ÚPV SR podľa zákona o vynálezoch, priemyselných vzoroch a zlepšovacích návrhoch č.527/1990 Zb., v znení zákona NR SR č.90/1993 Z.z., o opatreniach v oblasti priemyselného vlastníctva.

3053-85	A 01 K 67/00	3285-92	E 01 B 3/24	1113-94	C 07 D 471/04
3886-87	B 65 B 7/02	3338-92	F 16 L 59/22	1114-94	C 07 D 471/04
6446-87	B 61 D 7/00	3397-92	C 07 D 401/04	1123-94	D 01 F 6/92
1683-88	C 08 F 36/04	3483-92	A 62 B 7/00	1127-94	C 11 D 10/04
58-89	E 01 B 29/10	3500-92	C 09 K 3/30	1130-94	C 11 D 17/00
3367-89	A 44 B 1/12	3502-92	B 65 G 39/16	1141-94	B 09 B 3/00
5316-90	A 61 K 33/24	3533-92	D 01 H 13/06	1152-94	A 61 K 39/29
5316-90	A 61 K 33/24	3610-92	B 05 D 1/12	1164-94	C 07 D 491/052
1426-91	C 07 D 239/69	3682-92	G 01 N 27/04	1167-94	A 23 L 1/22
2355-91	B 01 F 7/08	3764-92	C 12 N 15/70	1171-94	A 61 K 31/275
2606-91	C 09 C 1/58	3765-92	F 16 D 65/12	1173-94	A 61 M 5/24
2610-91	C 09 C 1/56	3769-92	E 21 C 35/24	1174-94	A 61 M 5/24
2667-91	C 08 L 83/04	3771-92	C 08 B 37/08	1175-94	A 61 M 5/24
2992-91	C 09 K 3/14	3808-92	B 60 T 8/88	1182-94	B 29 B 17/00
3337-91	C 09 J 101/10	3838-92	A 63 C 17/02	1187-94	C 07 D 401/04
3569-91	F 06 D 65/32	3991-92	C 08 F 2/12	1189-94	H 03 K 4/08
3786-91	E 01 B 27/06	459-93	B 29 D 30/26	1200-94	C 07 B 63/00
3862-91	D 01 H 4/08	974-93	B 60 R 25/00	1211-94	A 01 N 43/653
3889-91	C 08 L 23/06	1049-93	A 44 C 27/00	1230-94	C 07 D 271/06
4040-91	C 07 D 209/14	1217-93	C 07 K 7/52	1231-94	G 21 C 3/328
114-92	G 05 D 13/02	1242-93	A 61 K 31/18	1234-94	B 60 R 27/00
861-92	A 01 B 15/04	1258-93	F 01 K 27/02	1255-94	C 07 C 55/14
1007-92	G 21 D 5/14	1270-93	B 61 L 1/10	1278-94	F 28 F 3/08
1092-92	C 09 K 5/00	1272-93	F 24 D 17/00	1281-94	B 67 D 1/08
1391-92	C 08 G 18/32	1276-93	H 01 L 201/00	1283-94	B 21 D 51/16
1575-92	B 04 B 5/00	1283-93	B 08 B 5/04	1290-94	B 21 C 25/08
1745-92	G 21 C 3/06	1334-93	F 02 N 1/00	1294-94	B 22 D 13/06
1870-92	F 27 B 3/28	1346-93	C 03 C 3/083	1299-94	B 61 G 11/02
1881-92	B 65 D 85/10	4-94	C 07 D 233/66	1307-94	C 07 D 231/12
1896-92	F 28 D 7/02	5-94	C 07 D 233/66	1315-94	C 07 D 211/90
2015-92	C 09 D 163/00	309-94	A 23 K 1/16	1316-94	F 17 D 1/08
2034-92	B 65 H 59/06	443-94	A 61 M 16/00	1319-94	C 07 D 217/16
2089-92	A 43 D 95/10	497-94	A 61 K 38/02	1327-94	C 07 C 19/00
2140-92	C 08 F 120/18	796-94	A 61 K 9/00	1328-94	A 61 M 15/00
2142-92	F 16 G 11/03	837-94	A 61 K 38/02	1329-94	G 06 F 15/332
2213-92	C 08 F 10/06	854-94	A 61 F 13/15	1330-94	C 07 D 239/26
2250-92	E 03 C 1/02	868-94	E 06 C 9/02	1333-94	C 07 C 243/28
2326-92	A 61 K 33/24	889-94	C 07 D 405/14	1337-94	C 07 D 263/20
2330-92	D 01 M 13/26	891-94	A 47C 27/14	1340-94	C 12 N 15/05
2401-92	F 16 L 57/00	934-94	G 21 C 1/00	1348-94	B 65 D 75/04
2422-92	D 06 P 5/22	937-94	F 04 D 29/00	1350-94	C 08 F 210/06
2424-92	G 21 C 7/08	945-94	B 32 B 19/06	1354-94	E 02 D 7/18
2577-92	A 47 C 17/04	948-94	B 65 D 83/76	1355-94	F 28 D 15/00
2628-92	B 62 B 3/02	953-94	F 27 B 7/42	1363-94	C 08 G 8/24
2629-92	B 62 B 3/02	987-94	C 10 G 9/16	1371-94	C 07 D 519/00
2709-92	F 24 H 1/52	996-94	B 21 C 13/02	1376-94	E 04 H 12/22
2715-92	E 01 B 27/02	1001-94	B 01 D 50/00	1377-94	C 12 N 1/20
2793-92	B 09 B 3/00	1002-94	F 01 N 3/20	1381-94	B 21 F 3/00
2806-92	F 23 J 13/02	1035-94	C 12 N 15/51	1383-94	B 04 B 1/06
2821-92	D 01 F 2/08	1043-94	E 01 C 23/16	1384-94	B 65 D 43/00
2841-92	F 27 B 9/34	1075-94	F 24 D 9/00	1386-94	C 10 G 9/00
2878-92	A 61 K 31/34	1096-94	C 02 F 1/40	1402-94	C 07 D 251/24
2951-92	B 28 D 1/14	1103-94	C 07 D 307/83	1407-94	C 21 B 1/121
3142-92	E 01 B 1/00	1104-94	C 07 D 307/83	1411-94	G 01 G 13/16
3144-92	B 09 B 3/00	1105-94	C 07 D 307/83	1416-94	C 11 D 3/08
3194-92	E 01 B 1/00	1111-94	B 65 D 81/00	1422-94	F 41 H 1/02



1423-94 A 61 K 38/02  
1424-94 C 01 G 23/047  
1425-94 B 02 C 2/04  
1428-94 C 07 D 487/04  
1429-94 C 01 G 23/047  
1430-94 C 01 G 23/047  
1433-94 C 07 D 277/68  
1435-94 C 07 D 217/113  
1437-94 A 61 K 9/20  
1441-94 B 24 D 3/00  
1442-94 C 07 D 503/00  
1446-94 C 07 F 9/58  
1452-94 A 01 N 43/40  
1453-94 A 61 M 15/00  
1454-94 H 01 G 4/00  
1456-94 E 06 B 5/16  
1477-94 C 02 F 1/46  
1478-94 D 01 H 4/34  
1528-94 C 07 D 231/18  
1549-94 A 23 D 7/015  
1552-94 G 21 C 3/32  
1553-94 C 02 F 1/04  
1558-94 C 08 B 1/00  
1574-94 G 21 C 3/32  
1577-94 B 05 C 7/08  
1578-94 E 04 D 13/14  
1593-94 C 08 G 18/46  
1595-94 C 02 F 1/58  
1596-94 C 08 G 65/32  
1616-94 A 47 G 27/04  
43-95 C 07 K 14/435  
62-95 B 67 D 5/34  
85-95 F 01 K 23/06  
91-95 F 01 K 23/06  
92-95 B 09 B 1/00  
103-95 C 07 K 14/435  
107-95 F 23 G 7/00  
126-95 C 10 M 133/04  
181-95 H 01 L 21/98

6 (51) A 01 B 15/04, 15/06

(21) 861-92

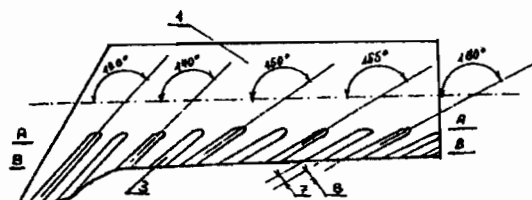
(71) Junek Emil, Borohrádek, CZ;

(72) Junek Emil, Borohrádek, CZ;

(54) **Samoostriaci sa lemeš pluhu**

(22) 23.03.92

(57) Samoostriaci sa lemeš (1) pluhu je na čelnej strane vybavený vrypmi (3), postupne odklonenými v rozmedzí od 110° do 170° od vodorovnej osi. Vryp (3) sú vytvorené do 1/4 až 1/2 celkovej výšky lemeša (1) a majú polkruhový, pravouhlý, kosouhlý alebo oblý tvar.



6 (51) A 01 K 67/00

(21) 3053-85

(71) Ústav zoológie a ekoszológie SAV, Bratislava, SK;

(72) Jedličková Jozefína RNDr., CSc., Bratislava, SK;

(54) **Spôsob prenosu dravého roztoča Phytoseiulus persimilis pre biologickú ochranu kultúrnych rastlín**

(22) 26.04.85

(57) Dravý roztoč Phytoseiulus persimilis používaný na biologickú ochranu pred fytofágnymi roztočcami v poľnohospodárstve sa prenáša na kultúrne rastliny tak, že do chovnej nádoby s Phytoseiulus persimilis sa uloží 1 až 30 krúžkov papiera alebo textilu alebo hubky s priemerom 1 až 10 cm, po 4 až 30 dňoch sa tieto odoberajú a priamo sa aplikujú.

6 (51) A 01 N 43/40, 47/40, 51/00

(21) 1452-94

(71) Rhone-Poulenc Agrochimie, Lyon, FR;

(72) Hafez Ayad, Cary, NC, US;

(54) Spôsob ochrany kultúrnych rastlín pred škodlivým hmyzom pomocou usmrčovania vajíčok tohto hmyzu a ovicídny prostriedok na tento účel

(22) 21.05.93

(32) 01.06.92

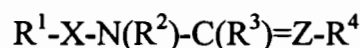
(31) 891 848

(33) US

(86) PCT/EP93/01286, 21.05.93

(57) Na miesto, kde sa vyskytujú vajíčka hmyzu, alebo sa predpokladá, že sa budú vyskytovať, sa aplikuje účinné množstvo zlúčeniny všeobecného vzorca I, v ktorom  $R^1$  je prípadne substituovaný päťčlenný až šesťčlenný aromatický heterocyklus obsahujúci atóm dusíka, s výnimkou nesubstituovanej 2-pyridylovej skupiny, X je prípadne substituovaný alkylén alebo alkylidén,  $R^2$  je vodík, karbamoyl, mono- alebo dialkylkarbamoyl, tiokarbamoyl, mono- alebo diC<sub>1</sub>-C<sub>5</sub> alkyltiokarbamoyl, sulfamoyl, mono- alebo diC<sub>1</sub>-C<sub>5</sub> alkylsulfamoyl, prípadne substituovaný alkyl, alkenyl alebo alkynyl, prípadne substituovaný cykloalkyl alebo cykloalkenyl, prípadne substituovaný aryl alebo skupina  $-Y-R^5$ , Y je O, S(O)<sub>n</sub>, CO, CS alebo CO<sub>2</sub>, n je 0,1 alebo 2,  $R^5$  je vodík, prípadne substituovaný alkyl, alkenyl alebo alkynyl, prípadne substituovaný cykloalkenyl, alebo aryl,  $R^3$  je vodík, prípadne substituovaný alkyl, alkenyl alebo alkynyl, prípadne substituovaný cykloalkyl alebo cykloalkenyl,  $R^4$  je kyanoskupina alebo nitroskupina, a Z je CH alebo dusík, alebo jej soli.

Ďalej sa opisujú ovicídne prostriedky obsahujúce 0,001 až 90 % účinnej zlúčeniny všeobecného vzorca (I).



6 (51) A 01 N 43/653, 53/00

(21) 1211-94

(71) Shell Internationale Research Maatschappij B.V., The Hague, NL;

(72) Knight Robert John, Kent, GB; Highwood David Peter, Kent, GB;

(54) Pesticídne prostriedky a ich použitie

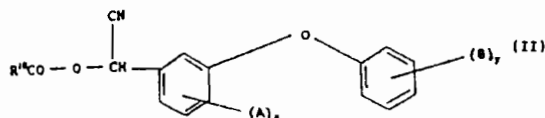
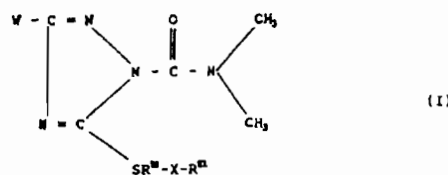
(22) 06.10.94

(32) 07.10.93

(31) 93307974.1

(33) EP

(57) Prostriedok obsahuje susbtituovanú 1,2,4-triazolovú zlúčeninu všeobecného vzorca I a pyretroidný insekticíd všeobecného vzorca II, substituenty ktorých sú opísané v opise. Pyretroidnou zlúčeninou môže byť výhodne alfa-cypermetrín. Pesticídny prostriedok ďalej obsahuje kvapalnú alebo pevnú nosič. Ďalej je opísaný spôsob použitia tohto prostriedku, a to na mieste napadnutia škodlivým hmyzom, najmä voškami a inými druhmi škodlivého hmyzu.



- 6 (51) **A 23 D 7/015**  
(21) **1549-94**  
(71) Unilever NV, Rotterdam, NL;  
(72) Wesdorp Leendert Hendrik, Elicott City, MD, US; Madsen Robert Andrew, Ellicott, MD, US; Kasica James, Whitehouse Station, NY, US; Kowblansky Marie, Springfield, NY, US; Morrison Anthony, Bedford, GB;
- (54) **Jedlá plastická disperzia s rýchle želatinizujúcim škrobom**  
(22) 04.06.93  
(32) 16.06.92, 13.11.92  
(31) 899 443, 976 236  
(33) US, US  
(86) PCT/EP93/01409, 04.06.93
- (57) Jedlá plastická disperzia obsahuje najmenej dve kondenzované fázy, z ktorých najmenej jedna je kontinuálna. Disperzia zahŕňa prvú gélotvornú zmes a druhú gélotvornú zmes, ktoré obsahujú 1 až 8 násobok kritickej koncentrácie želatinizujúceho škrobu, ktorého reologická vlastnosť vo vodnej disperzii je charakterizovaná polovičnou hodnotou  $G_{max}$  nižšou ako 7250 sekúnd.

- 6 (51) **A 23 K 1/16, 1/17**  
(21) **309-94**  
(71) Degussa Aktiengesellschaft, Frankfurt am Main, DE;  
(72) Binder Wolfram Dr., Rodenbach, DE; Dahm Franz-Ludwig Ing., Alzenau, DE; Hertz Ulrich Dr., Bruchköbel, DE; Friedrich Heinz Dr., Hanau, DE; Lotter Hermann Dr., Altenstadt, DE; Hohn Wolfgang Ing., Gründau, DE; Greissinger Dieter Dr., Niddatal, DE; Polzer Wolfgang, Gründau, DE;
- (54) **Prísada do krmiva pre zvieratá na báze fermentačnej brečky a spôsob jej výroby**  
(22) 15.03.94  
(32) 17.03.93  
(31) P 43 08 498.2  
(33) DE
- (57) Prísada do krmiva pre zvieratá je tvorená granulátom, ktorý obsahuje fermentačný produkt v množstve minimálne 33 % hmotn. Minimálne 70 % hmotn. granulátu má veľkosť zŕn najmenej 100  $\mu$ m. Je tiež opísaný spôsob výroby prísady do krmiva.

## 6 (51) A 23 L 1/22

(21) 1167-94

(71) Tastemaker, Cincinnati, OH, US;

(72) Pearl Theodore T., Cincinnati, OH, US; Soper Jon C., Huber Heights, OH, US; Wampler Daniel J., Cincinnati, OH, US;

## (54) Spôsob prípravy tepelne odolných, rozlúsknuteľných kapsúl

(22) 30.03.93

(32) 30.03.92

(31) 07/859 349

(33) US

(86) PCT/US93/03000, 30.03.93

(57) Spôsob výroby kapsúl na aromatické oleje, ktorých polymérny povlak obsahuje želatínu, karboxymetylcelulózu, arabskú gumu, kazeín alebo algináty a ich zmesi, spočíva v tom, že po zosieťovaní polymérneho povlaku na kvapkách aromatického oleja sa do zmesi pridá sušiacie činidlo a zmes sa suší rozprašovaním za vzniku tepelne odolných, pevných kapsúl, ktoré sú rozlúsknuteľné pri žuvaní. Uvedené kapsule sa používajú na aromatizáciu potravín.

## 6 (51) A 43 D 95/10, F 26 B 21/00, 21/10

(21) 2089-92

(71) Frema, s.r.o., Zlín, CZ;

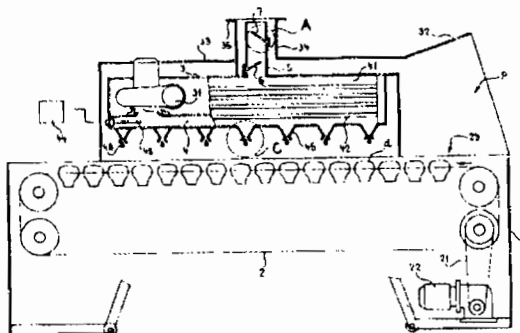
(72) Mrázek Karel Ing., Zlín, CZ;

## (54) Zariadenie na osušovanie nánosu lepidla

(22) 03.07.92

(57) Zariadenie na osušovanie nánosu lepidla, najmä na dieloch obuvi, pozostáva z dopravníka (2), nad ktorým je uložená sušiacia komora (3), v ktorej je usporiadaný prúdový kanál (4) ohriateho vzduchu, ktorý je opatrený špárovými hubicami (45) a je napojený na hlavný komín (5), v ktorom je upravená škrtiacia klapka (6). Nad škrtiacou klapkou (6) je v hlavnom komíne (5) výkyvne uložená kontrolná klapka (7), oproti clone je upravený snímač, ktorý je napojený na prepínač vyhrievacích telies (42), na svetelné a zvukové poplachové ústrojenstvo a na spínač krokového motora (22). Medzi kontrolnou klapkou (7) a predným okrajom clony je zovretý nastaviteľný uhol. Špárové hubice (45) prúdového kanála (4) ohriateho vzduchu sú ukončené rozšíreným ústím, v ktorom je vložený obtokový distribútor (48). Hlavný komín (5) je vyústený do vonkajšieho komína (34), pričom medzi hlavný komín (5) a vonkajší komín (34) je napojený pracovný prie-

stor (p), ktorý je upravený nad vkladacou sekciou (23) dopravníka (2).



6 (51) A 44 B 1/12

(21) 3367-89

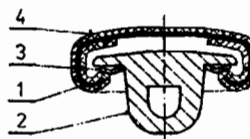
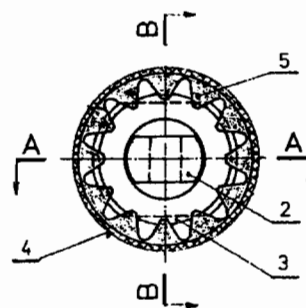
(71) KOH-I-NOOR, a.s., Praha, CZ;

(72) Pilous Jiří, Mirošovice u Prahy, CZ;

(54) **Obťahovaný gombík prišívací**

(22) 05.06.89

(57) Miska (1) má pružný ozubený okraj (5). Poťahová textília (4) je obťahnutá okolo vonkajšieho tvaru misky (1) s pružným ozubeným okrajom (5) a textíliu proti vyklznutiu zachytáva prišívacie očko (2) a zatvárací krúžok (3).



6 (51) A 41 C 3/00, 3/12

(21) 1382-94

(71) LOVABLE ITALIAN S.P.A., Grassobbio, IT;

(72) Modena Giovanna, Bergamo, IT;

(54) **Podprsienka**

(22) 26.08.92

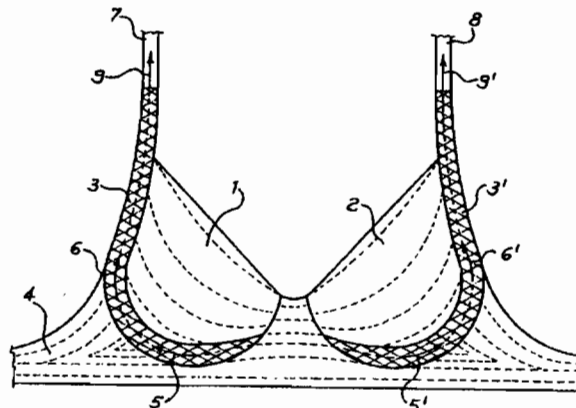
(32) 19.05.92

(31) MI92U000501

(33) IT

(86) PCT/IT92/00107, 26.08.92

(57) Podprsienka pozostáva z dvoch košíčkov (1, 2), pripojených cez zodpovedajúce pásy (3, 3') k pružnému pásu (4) i k zodpovedajúcim ramienkam (7, 8). Uvedené pásy (3, 3') sú vytvorené z nízkorozťažnej textílie a tvoria dolnú a bočnú časť každého košíčka (1, 2) podprsienky a vytvárajú zvláštny prvok zaisťujúci spojenie medzi každým košíčkom a zodpovedajúcim ramienkom.



## 6 (51) A 44 C 27/00, B 21 D 53/44, A 44 C 13/00, 15/00

(21) 1049-93

(71) Zlatníctvo -Jambor -Jamborová, Martin, SK;

(72) Jambor Eugen, Martin, SK;

## (54) Zlaté a strieborné šperky a spôsob ich výroby

(22) 30.09.93

(57) Šperky vyrobené zo zlata alebo striebra majú na viditeľných, najmä zaoblených plochách, guľôčky zo zlata alebo striebra veľkosti 0,1 až 3 mm. Tieto šperky je možné vyrábať dvoma spôsobmi, a to modifikovanou metódou strateného vosku, zahrňujúcu výrobu voskového modelu, jeho zaformovanie, sušenie a vypaľovanie, pričom pred pripojením voskového modelu na liaci stromček a jeho zaformovaním, sa na príslušné miesta vytvoreného modelu šperku z vosku naniesú guľôčky zo zlata alebo striebra temperované na 70 až 80°C. Podstatou druhého spôsobu výroby je, že na určené miesto na šperku alebo jeho časť ohriatu na 70 až 85 °C sa naniesie viskózna spojovacia pasta pozostávajúca z včelárskeho vosku a kolofónie v pomere 0,9:1 až 1:0,9 a organického rozpúšťadla, zahriata na rovnakú teplotu, nechá sa vychladnúť a na tieto miesta sa naniesú guľôčky zo zlata alebo striebra, ohriate na teplotu 70 až 80°C tak, aby nastal kontakt guľôčky s povrchom šperku, a takto upravený polotovar sa zaleje do syntetickej sadry, suší pri teplote do 160°C a následne vypaľuje pri teplote začiatku tavby kovu, ktorá je závislá od zloženia kovu, z ktorého je šperk zhotovený.

## 10A VESTNÍK ÚRADU PRIEMYSELNÉHO VLASTNÍCTVA SR 6 - 1995 - SK (zverejnené prihlášky vynálezov)

## 6 (51) A 47 C 17/04

(21) 2577-92

(71) Hasag Möbel GmbH, Attnag-Puchheim, AT;

(72) Pletzing Karl Heinz Dipl.Kfm., Pinsdorf, AT;

## (54) Sedaci alebo lôžkový kus nábytku

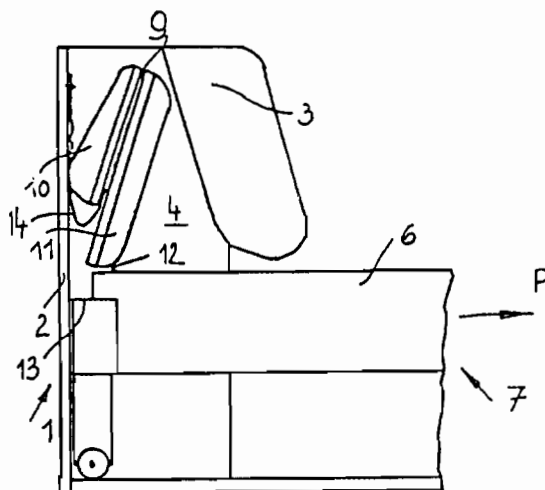
(22) 21.08.92

(32) 28.08.91

(31) A-1696/91

(33) AT

(57) Nábytok má hlavovú časť (8) zasunutelnú do priestoru (4) upraveného medzi operadlom (3) a zadnou stenou (2) jeho kostry (1). Hlavová časť (8), pripojená závesom (12) k vozíku (7), je v ležatej polohe pridržiovaná aspoň jedným ohybným pásom (14), spojeným s kostrou (1). Aby pri veľkej dĺžke hlavovej časti (8) mohla byť výška operadla (3) malá, pozostáva hlavová časť (8) z aspoň dvoch dielov (10, 11) spojených spolu navzájom kĺbom (9) a kĺb (9) leží v zasunutej polohe hlavovej časti (8) nad obojmi dielmi (10, 11).



## 6 (51) A 47 C 27/14, A 47 G 9/00

(21) 891-94

(71) Poths Horst, Nieder-Hilbersheim, DE;

(72) Poths Horst, Nieder-Hilbersheim, DE;

(54) Zariadenie na uvoľnenie kostrového svalstva, najmä krčného a lumbálneho stavca

(22) 26.01.93

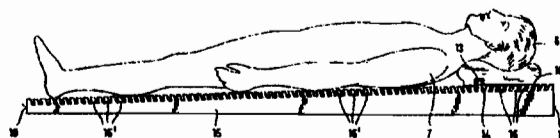
(32) 29.01.92, 11.06.92

(31) P 42 02 313.0, P 42 18 989.6

(33) DE, DE

(86) PCT/DE93/00060, 26.01.93

(57) Obsahuje matrac z penového materiálu (15) s priečnymi rebrami (16), ktoré vyčnievajú z hornej strany šikmo postavenej smerom ku koncu, kde sú nohy. Ďalej obsahuje tvarovú podušku z penového materiálu (10) s priečnymi, šikmo postavenými rebrami, vyčnievajúcimi z hornej strany smerom od hlavy, pričom sa tieto rebrá rozprestierajú cez chrbticu v dvoch opačných smeroch.



## 6 (51) A 47 G 27/04

(21) 1616-94

(71) TAC-FAST Systems SA, Villars-sur-Glane, CH;

(72) Pacione Joseph R., Thornhill, Ontario, CA;

(54) Vrstvený koberec a spôsob jeho výroby

(22) 30.12.94

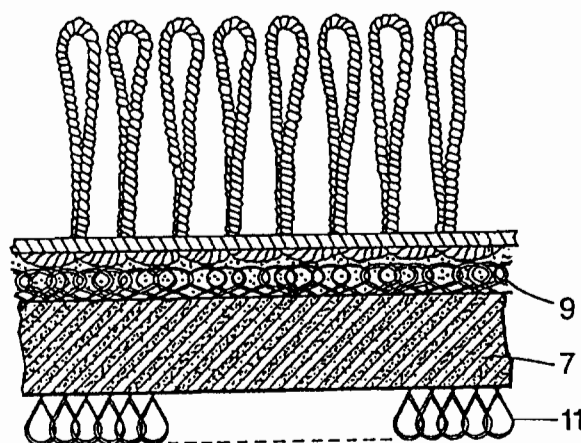
(32) 30.06.92

(31) 906 941

(33) US

(86) PCT/CA93/00275, 30.06.93

(57) Koberec obsahuje vsunutú vrstvu (7) peny a slučkový podklad. Penová vrstva (7) je vyrobená s tkaninovou krycou vrstvou (9, 11) na oboch jej stranách, pričom spodná krycia vrstva (11) má slučky. Poklad koberca je prilepený k penovej vrstve (7) pomocou tradičných metód. Sendvičová penová vrstva môže byť k vlasovej vrstve koberca pripojená v tom istom čase a rovnakým materiálom, ktorý viaže a spája vlasovú vrstvu koberca.





## 6 (51) A 61 F 13/15

(21) 854-94

(71) Mölnlycke AB, Göteborg, SE;

(72) Olsson Stefan, Floda, SE; Widlund Urban, Mölnlycke, SE; Söderbergh Anders, Partille, SE;

(54) Absorpčné výrobky

(22) 27.01.93

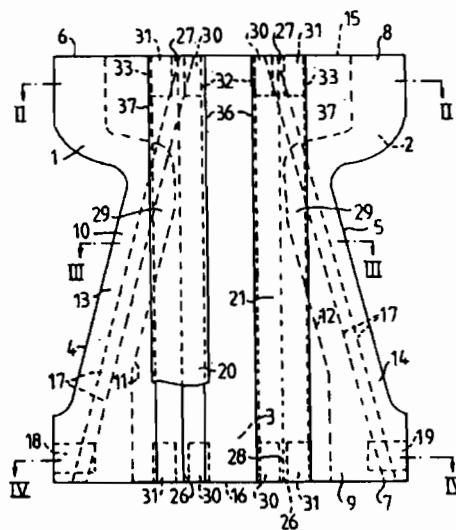
(32) 30.01.92

(31) 92 00259-1

(33) SE

(86) PCT/SE93/00055, 27.01.93

(57) Absorpčné výrobky na jedno použitie obsahujú aspoň jeden valcovitý záhyb (20, 21), ktorý je uložený v priečnom, alebo pozdĺžnom smere výrobku. V záhybe (20, 21) sú vsadené pružné prvky (32, 33), ktoré sú pripojené k protiľahlým koncovým častiam (27, 28) záhybu. Prostredná časť (29) je pôsobením pružných prvkov (32, 33) vertikálne zdvíhaná, čím sa výrobok prispôbuje nositeľovi a následne zakrivuje tak, že sa vytvorí bariéra proti presakovaniu pozdĺž bočných okrajov, alebo koncových okrajov (4, 7) výrobku.



## 6 (51) A 61 K 31/18, 31/12, 31/045

(21) 1242-93

(71) Olas Marián Ing., Trenčín, SK;

(72) Olas Marián Ing., Trenčín, SK;

(54) Liečivý prípravok proti ekzémovým a plesňovým ochoreniam kože

(22) 08.11.93

(57) Liečivý prípravok proti ekzémovým a plesňovým ochoreniam kože sa skladá zo zmesi etylalkoholu, acetónu a sulfónamidu všeobecného vzorca  $R^1-SO_2-NH-R^2$ .

6 (51) A 61 K 31/275, C 07 C 255/50

(21) 1171-94

(71) Smithkline Beecham Corporation, Philadelphia, PA, US;

(72) Christensen Siegfried Benjamin, Philadelphia, US;

(54) **Zlúčeniny vhodné na liečbu alergických a zápalových ochorení**

(22) 05.03.93

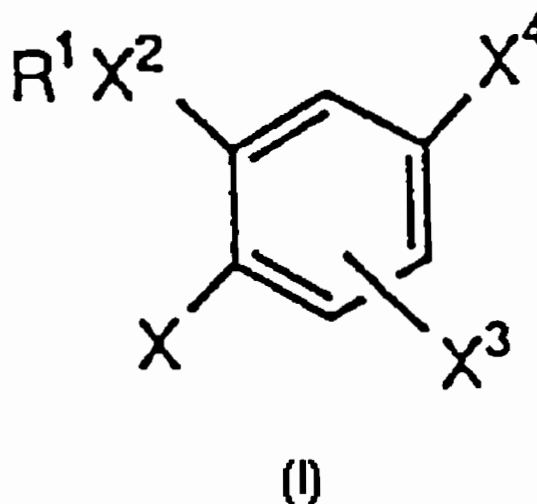
(32) 02.04.92, 30.10.92

(31) 07/862 030, 07/968 762

(33) US, US

(86) PCT/US93/01991, 05.03.93

(57) Zlúčeniny vzorca I, v ktorom jednotlivé substituenty majú význam uvedený v opisnej časti prihlášky, inhibujú produkciu TNF (tumor necrosis faktor) a sú vhodné pri liečbe chorobných stavov sprostredkovaných alebo exacerbovaných TNF. Zlúčeniny podľa vynálezu sú tiež vhodné pri sprostredkovaní alebo inhibícii enzymatickej alebo katalytickej aktivity fosfodiesterázy IV a sú preto užitočné pri liečbe chorobných stavov, ktoré vyžadujú jej sprostredkovanie alebo inhibíciu.



6 (51) A 61 K 31/34, 31/43

(21) 2878-92

(71) Glaxo Group Limited, Greenford, Middlesex, GB;

(72) McColm Andrew Alexander, Greenford, Middlesex, GB;

(54) **Farmaceutické prostriedky na liečenie žalúdočných a črevných porúch**

(22) 18.09.92

(32) 20.09.91

(31) 9120131.9

(33) GB

(57) Farmaceutické prostriedky na liečenie alebo prevenciu žalúdočných a črevných porúch obsahujú soľ vytvorenú z ranitidínu a komplexu bizmutu s kyselinou citrónovou a jedno alebo väčší počet antibiotík inhibujúcich *Helicobacter pylori*. Tieto prostriedky sú určené na perorálne podávanie.

## 6 (51) A 61 K 33/24, 49/02

(21) 5316-90

(71) Verein für Kernverfahrenstechnik und Analytik  
Rossendorf e. V., Dresden, DE;(72) Noll Bernhard Dr., Freital, DE; Münze Rudolph  
prof. Dr., Dresden, DE; Johannsen Bernd Dr., Ber-  
lin, DE; Spies Hartmut Dr., Dresden, DE;(54) Tmel - vstupný nerádioaktívny zosilňovač na  
zhotovenie stabilnej enantiometrickej formy  
diagnostika funkcie obličiek

(22) 30.10.90

(32) 30.10. 89, 30.10. 89

(31) 334034-1, 334035-8

(33) DE, DE

(57) Tmel pozostáva z dvoch komponentov. Prvým  
komponentom je lyofilitická zmes z merkptoace-  
tyltriglycínu, koligandu stabilizujúceho oxidačný  
stupeň +5 technécia, redukčného prostriedku a  
hydroxidu alkalických kovov, prípadne alkalických  
zemín, s molárnym pomerom merkptoacetyltri-  
glycínu ku koligandu k redukčnému prostriedku k  
hydroxidu 1:50 až 150 : 0,1 až 0,5 k 30 až 80. Dru-  
hý komponent obsahuje sterilný fosforečnanový  
pufor s molárnym pomerom merkptoacetyltri-  
glycínu k hydroxidu podľa zvoleného množstva soli.  
Pritom sa prednostne použije ako koligand soľ ky-  
seliny vínnej alebo kyseliny glukónovej, hlavne ví-  
nan sodný ako redukčný prostriedok chlorid cínatý  
a ako hydroxid hydroxid sodný. Pri výrobe prvého  
komponentu sa zmydelní benzoyl merkptoacetyl-

triglycín alkoholátom v alkoholovom roztoku a  
takto získaný ligand merkptoacetyltriglycínu so  
skupinou merkpto- v nechránenej forme sa zmieša  
pri pH > 11 s redukčným prostriedkom a koligan-  
dom stabilizujúcim oxidačný stupeň +5 technécia,  
lyofilizuje sa a porcuje.

6 (51) A 61 K 33/24, 33/16, 33/06, 31/19, 31/375,  
31/045

(21) 2326-92

(71) Béres Export-Import RT. of 9, Budapest, HU;

(72) Béres József Dr., Kisvárd, HU; Béres József  
Jr.Dr., Budapest, HU;

(54) Farmaceutický prípravok

(22) 24.07.92

(32) 24.07.91

(31) 2492/91

(33) HU

(57) Farmaceutický prípravok, vhodný na ovplyvňovanie  
retikuloendoteliálneho systému, na liečenie muko-  
viscidózy a syndrómov chronickej bolesti, pochá-  
dzajúcich z degeneratívnych lokomotorických cho-  
rôb alebo sprevádzajúcich choroby nádorového pô-  
vodu, obsahuje aspoň jednu farmaceuticky vhodnú,  
vo vode rozpustnú zlúčeninu bóru, fluóru, horčíka,  
vanádu, mangánu, železa, kobaltu, niklu, medi,  
zinku a molybdénu, ďalej glycín, glycerol, kyselinu  
L-(+)-askorbovú, kyselinu jantárovú, neutrálnu a-

lebo kyslú, vo vode rozpustnú, farmaceuticky  
vhodnú soľ kyseliny etyléndiamíntetraoctovej, ví-  
nan sodnodraselný a kyselinu L-(+)-vínnu.

- 6 (51) A 61 K 38/02 // A 61 K 38/02, A 61 K 31:19  
(21) 837-94  
(71) Applied Microbiology Inc., Brooklyn, NY, US;  
(72) Blackburn Peter, New York, NY, US; Projan Steven J., New York, NY, US; Goldberg Edward B., Newton, MA, US;  
(54) Farmaceutický bakteriocínový prípravok  
(22) 15.01.93  
(32) 17.01.92, 09.04.92  
(31) 07/822 433, 07/866 135  
(33) US, US  
(86) PCT/US93/00377, 15.01.93  
(57) Farmaceutický prípravok na báze bakteriocínu obsahujúci lantionín, ako nízín, chelatačné činidlo a vhodný farmaceutický nosič, je stabilný a účinný v kyslej oblasti pH, pôsobí bakteriocídne a používa sa na prevenciu a liečbu gastrointestinálnych porúch spôsobených patogénnymi mikroorganizmami.

- 6 (51) A 61 K 38/02  
(21) 497-94  
(71) Apothekernes Laboratorium A.S., Oslo, NO;  
(72) Andrews Barry John, Oslo, NO; Bjorvatn Bjarne, Paradis, NO; Pedersen Steinar, Asker, NO; Ronneving Jørgen Rikard, Oslo, NO; Yule Alexander, Harrow, Middlesex, GB;  
(54) Farmaceutický prostriedok s antiprotozoálnym účinkom a jeho použitie  
(22) 30.10.92  
(32) 31.10.91  
(31) 785 666  
(33) US  
(86) PCT/NO92/00179, 30.10.92  
(57) Je opísaný farmaceutický prostriedok obsahujúci ako účinnú zložku soľ bacitracínu s dvojnásobným kovem a farmaceuticky prijateľný nosič, tiež jeho použitie na liečenie infekcií spôsobených u ľudí a zvierat voľne žijúcimi, alebo parazitickými protozoami.

- 6 (51) A 61 K 38/02, 31/045, 31/20  
(21) 1423-94  
(71) Rentschler Dr., Arzneimittel GmbH und Co., Laupheim, DE;  
(72) Walch Hatto Dr., Laupheim-Baustetten, DE; Fleck Monika Dr., Laupheim, DE; Neuer Klaus, Schwendi-Großschaffhausen, DE;  
(54) **Kvapalné prípravky obsahujúce cyklosporin a spôsob ich prípravy**  
(22) 23.11.94  
(32) 30.11.93  
(31) P 43 40 781.4-41  
(33) DE  
(57) Prípravky obsahujú okrem cyklosporínu, ktorý je účinnou látkou, monoester mastnej kyseliny s polyoxyetylénlycerolom a jednofunkčný a/alebo polyfunkčný alkohol alebo alkoholy. Prípravy tohto zloženia sú stále a pacientami dobre znášané. Spôsob prípravy spočíva v zmiešaní jednotlivých zložiek pri teplote 20 až 50°C.

- 6 (51) A 61 K 39/29, 39/295  
(21) 1152-94  
(71) Smithkline Beecham BIOLOGICALS S.A., Rixensart, BE;  
(72) Garcon-Johnson Nathalie Marie-Josephe Claude, Rixensart, BE; Hauser Pierre, Rixensart, BE; Thiriart Clothilde, Rixensart, BE; Voet Pierre, Rixensart, BE;  
(54) **Vakcína proti hepatitíde obsahujúca deacylovaný monofosforyllipid A**  
(22) 24.03.93  
(32) 27.03.92, 27.03.92, 27.03.92, 27.03.92  
(31) 9206786 7, 9206789 1, 9206797 4, 9206788 3  
(33) GB, GB, GB, GB  
(86) PCT/EP93/00712, 24.03.93  
(57) Vakcína na liečenie alebo profylaxiu hepatitídy, najmä hepatitídy B, obsahuje antigén hepatitídy, vhodný nosič a 3-0-deacylovaný monofosforyllipid A. Vakcína môže obsahovať ešte ďalšie antigény.

**6 (51) A 61 K 9/00, 31/465****(21) 796-94****(71) The Governors of The University of Alberta, Edmonton, Alberta, CA;****(72) Jones Richard L., Edmonton, Alberta, CA;****(54) Prostriedok pre nazálnu aplikáciu na znižovanie potreby fajčenia****(22) 04.01.93****(32) 03.01.92****(31) 92 00047.0****(33) GB****(86) PCT/CA93/00003, 04.01.93****(57) Prostriedok pre nazálnu aplikáciu na znižovanie potreby fajčenia, alebo poskytujúci náhradu za fajčenie tabaku, obsahuje roztok nikotínu alebo jeho farmaceuticky prijateľnú soľ vo farmaceuticky prijateľnom rozpúšťadle, v ktorom sa koncentrácia nikotínu pohybuje v rozmedzí od asi 10 miligramov/ml do asi 40 miligramov/ml, pričom tento prostriedok ďalej obsahuje vhodnú látku na úpravu viskozity v rozmedzí od asi 0,001 Pa.s do asi 0,099 Pa.s. Aplikačnou formou prostriedku je spray.****6 (51) A 61 K 9/20, 31/485****(21) 1437-94****(71) KABI PHARMACIA AB, Stockholm, SE;****(72) Olsson Birgitta, Stenhamra, SE; Pesonen Maritta Anneli, Skärholmen, SE; Ragnarsson Gert, Bro, SE;****(54) Prostriedok s postupným uvoľňovaním obsahujúci morfinovú soľ a spôsob jeho výroby****(22) 24.03.94****(32) 30.03.93****(31) 9301057-7****(33) SE****(86) PCT/SE94/00264, 24.03.94****(57) Je opísaný farmaceutický prostriedok s postupným uvoľňovaním účinnej látky, ktorý obsahuje väčší počet potiahnutých častíc s obsahom morfinovej soli. Postupné uvoľňovanie morfinu nie je závislé od pH. Prostriedok podávaný jedenkrát denne významne znižuje kolísanie koncentrácie morfinu v plazme, v porovnaní so známymi morfinovými prostriedkami. Spôsob výroby spočíva v granulovaní morfinovej soli spolu s jednou, alebo väčším počtom pomocných látok, sféronizácii granulátu,**

sušení a frakcionácii podľa veľkosti. Prostriedok je vo forme tabliet a kapsúl.

## 6 (51) A 61 M 15/00

(21) 1328-94

(71) Aktiebolaget Astra, Södertälje, SE;

(72) Trofast Eva Ann-Christin, Lund, SE; Wetterlin Kjell Ingvar Leopold, Södra Sandby, SE; Virtanen Risto, Nurmijärvi, FI;

(54) **Dávkovací inhalátor s indikačným prerušovacím prostriedkom**

(22) 04.05.93

(32) 05.05.92

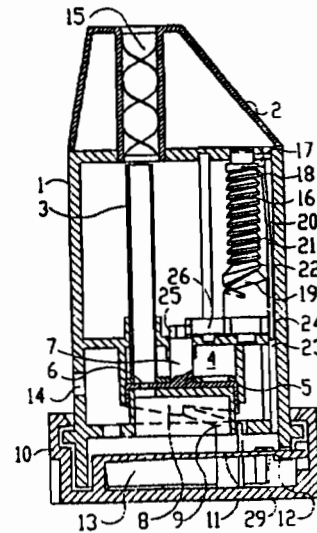
(31) 9201411-7

(33) SE

(86) PCT/SE93/00389, 04.05.93

(57) Dávkovací inhalátor na vydávanie farmakologicky účinnej látky, suspendovanej v tekutom prostredí, pacientovi obsahuje hubicu (2), kanál (3) pripojený k hubici (2), ukladací prostriedok (4) priľahlý ku kanálu (3), obsahujúci násobné dávky účinnej látky, ktorá sa má vydávať a nosný prostriedok (5) majúci časti (6) na nesenie vopred určených a reprodukateľných jednotkových dávok účinnej látky. Nosný prostriedok (5) je uložený pohyblivo medzi kanálom (3) a ukladacím prostriedkom (4), pričom nosný prostriedok (5) je ovládaný pomocou ovládacieho prostriedku (10). Inhalátor ďalej obsahuje prostriedok (20) na prerušovanie pohybu ovládacieho prostriedku (10) priamo alebo nepriamo po vyčerpaní účinnej látky v ukladacom prostriedku (4). V alternatívnom vyhotovení inhalátor obsahuje indikačné prostriedky na indikáciu buď počtu dávok zostávajúcich v ukladacom prostriedku (4) alebo počtu použitých dávok, pričom uvedený indikačný prostriedok obsahuje skrutkový a maticový

mechanizmus (16, 17), otáčaný prerušovacím pohybom nosného prostriedku (5), pričom vzájomný pohyb medzi skrutkou (16) a maticou (17) v uvedenom mechanizme, vyvolaný otáčaním, sa využíva na ovládanie uvedeného indikačného prostriedku.



## 6 (51) A 61 M 15/00

(21) 1453-94

(71) Bayer Aktiengesellschaft, Leverkusen, DE;

(72) Herold Heiko Dipl. Ing., Neuss, DE; Wollenschläger Axel Dr., Bergisch Gladbach, DE; Hegazy Ahmed Dr., Leverkusen, DE; Herboth Matthias Dr., Leverkusen, DE; Diederich Reiner Dipl. Ing., Wesseling, DE; Kleissendorf Roland Dipl. Ing., Bergisch Gladbach, DE; Von Schuckmann Alfred, Kevelaer, DE;

(54) **Zariadenie na inhalovanie**

(22) 29.11.94

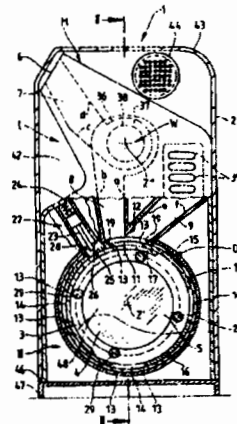
(32) 30.11.93

(31) P 43 40 768.4

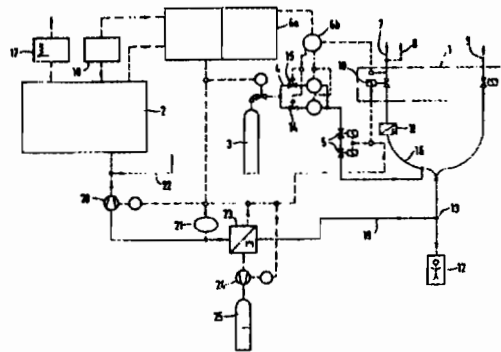
(33) DE

(57) Zariadenie na inhalovanie práškovitej, farmakologicky účinnej liečivej látky pozostáva zo zásobnej nádržky (3) na liečivú látku (4), ručne ovládaného dávkovacieho zariadenia na prípravu oddeleného inhalačného množstva látky, ktoré je zachytené a zvrátené vzduchom, ktorý je nasatý pri inhalovaní, vzduchového privodného kanála (9), vírivkej komory (W), spojovacieho kanála (8) medzi vírivkou komorou (W) a dávkovacím zariadením a kanálom (7) ústneho kusa (M), ktorý vychádza z vírivkej komory

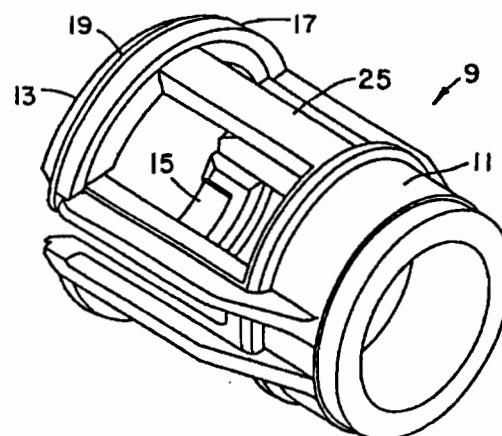
(W). Dávkovacie zariadenie pozostáva z dávkovacieho bubna (D), ktorý má vo svojom vnútornom priestore (5) zásobnú nádržku (3) na liečivú látku, pričom vzduchový privádzací kanál (9) a spojovací kanál (8) sú uložené tak, že navzájom prebiehajú v tvare "V". Pri dávkovacom procese je vo vrcholovom bode obidvoch vzduchových kanálov (8, 9) pripravované oddelené množstvo liečivej látky.



- 6 (51) A 61 M 16/00, 16/10, B 01 D 53/30  
 (21) 443-94  
 (71) MESSER GRIESHEIM AUSTRIA GmbH, Gumpoldskirchen, AT;  
 (72) Krebs Christian, Wien, AT;  
 (54) Zariadenie na kontrolované dávkovanie NO do vzduchu vdychovaného pacientami  
 (22) 15.04.94  
 (32) 17.04.93, 29.07.93  
 (31) P 43 12 431.3-35, P 43 25 319.9-35  
 (33) DE, DE  
 (57) Zariadenie pozostáva z respirátora (1), ku ktorému je pripojená nádrž (3) dávkovaného NO. Medzi respirátorom (1) a nádržou (3) dávkovaného NO je umiestnená dávkovacia jednotka (4) a od respirátora (1) k pacientovi (12) vedie tubus (13), ku ktorému je pripojený analyzátor (2). Pritom k analyzátoru (2) je pripojené riadiace zariadenie (6a), ktoré je v činnom spojení s dávkovacou jednotkou (4). Podstata vynálezu spočíva v tom, že medzi respirátorom (1) a analyzátorom (2) je umiestnený odvlhčovač (23) a na spojovacie vedenie medzi analyzátorom (2) a odvlhčovačom (23) je umiestnené čerpadlo (20) meraného plynu.



- 6 (51) A 61 M 5/24, 5/32, 5/31, 5/28  
 (21) 1173-94  
 (71) Sterling Winthrop Inc., New York, NY, US;  
 (72) Bergstresser William A., Prattsburgh, NY, US;  
 Stiehl Mark A., Rochester, NY, US; Niedospial John J., Princeton, NJ, US;  
 (54) Objímka na zostavu aplikačnej ampuly a ihly  
 (22) 28.09.94  
 (32) 29.09.93  
 (31) 08/129 932  
 (33) US  
 (57) Objímka (9) je prispôbená na nasadenie cez nasadzovaciu hlavu (26) zostavy aplikačnej ampuly a ihly a obsahuje plné obvodové hrdlo (11), obvodovú pátku (13) prerušenú v najmenej jednom bode, pričom táto páčka má vnútorné (15) a vonkajšie (17) oblúkové plochy a je spojená najmenej jednou nožičkou (25) s hrdlom (11). Vonkajšia plocha (17) má na sebe vytvorený obvodovo prebiehajúci a smerom von vybiehajúci prstenec (19) a vnútorná plocha (15) má na sebe najmenej jeden radiálne smerom dovnútra vybiehajúci výstupok. Objímka (9) poskytuje zvýšenú spoľahlivosť z hľadiska bezpečnosti a znižuje tak riziko pre zdravotníckych pracovníkov, že sa náhodne porania ihlou.





## 6 (51) A 61 M 5/24, 5/31, 5/28

(21) 1174-94

(71) Sterling Winthrop Inc., New York, NY, US;

(72) Stiehl Mark A., Rochester, NY, US; Bergstresser William A., Prattsburgh, NY, US; Niedospial John J., Princeton, NJ, US; Chapman Raymond P., Fairport, NY, US;

## (54) Držiak na jedno použitie, na zostavu aplikačnej ampuly a ihly

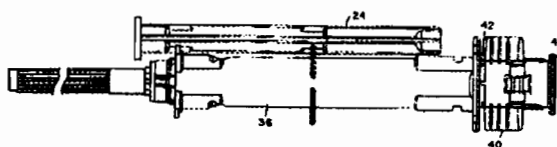
(22) 28.09.94

(32) 29.09.93

(31) 08/129 878

(33) US

(57) Držiak obsahuje duté teleso (36) veľkostne dimenzované na uloženie zostavy aplikačnej ampuly a ihly, prostriedky, ktoré umožňujú telesu (36) pohybovať sa v axiálnom smere vzhľadom na zostavu, prostriedky na pridržiavanie zostavy v držiaku a kryt (40), pričom uvedená zostava môže byť aktivovaná vyvinutím sily na kryt (40). Vo výhodnom riešení kryt (40) indikuje uskutočnenú manipuláciu a je pripojený k bližšiemu koncu zostavy aplikačnej ampuly a ihly rozlomiteľnými povrazmi (42). Držiak znižuje riziko pre zdravotníkov pokiaľ ide o náhodné poranenia ihlou a umožňuje bezpečnú a jednoduchú aktiváciu zostavy aplikačnej jednotky a ihly.



## 6 (51) A 61 M 5/24, 5/31, 5/28

(21) 1175-94

(71) Sterling Winthrop Inc., New York, NY, US;

(72) Stiehl Mark A., Rochester, NY, US; Bergstresser William A., Prattsburgh, NY, US; Niedospial John J., Princeton, NJ, US;

## (54) Držiak na zostavu aplikačnej ampuly a ihly

(22) 28.09.94

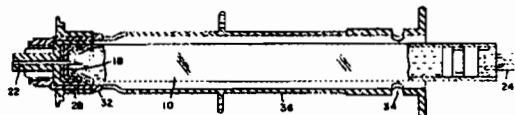
(32) 29.09.93

(31) 08/128 934

(33) US

(57) Držiak v kombinácii so zostavou vopred naplnenej aplikačnej ampuly a ihly obsahuje duté teleso (36) veľkostne dimenzované na zloženie zostavy, prostriedky (32, 34) na umožňovanie telesu (36) pohybovať sa v axiálnom smere vzhľadom na zostavu a prostriedky na pridržiavanie zostavy aplikačnej ampuly a ihly v držiaku, pričom vzdialenejší koniec telesa (36) má eliptický prierez a bližší koniec telesa (36) má kruhový prierez. Teleso (36) na vzdialenejšom konci obsahuje dvojicu vačkových vybranií a na bližšom konci dvojicu pridrzných vybranií, pričom uvedené vybrania sú dimenzované tak, že sa

do nich môže vsunúť obvodový prstenec a sú uložené tak, že pridržiavajú uvedenú zostavu aplikačnej ampuly a ihly v bezpečnej polohe na použitie.



6 (51) A 62 B 7/00, 9/00

(21) 3483-92

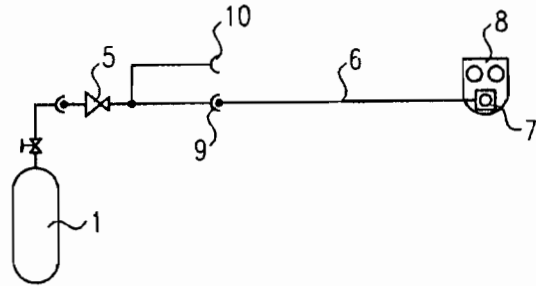
(71) Kroupa Jan Ing., Roudnice n L., CZ; Vodochodský Svatopluk Ing., Roudnice n L., CZ;

(72) Kroupa Jan Ing., Roudnice n L., CZ; Vodochodský Svatopluk Ing., Roudnice n L., CZ;

(54) Dvojstupňový pretlakový dýchací prístroj

(22) 25.11.92

(57) Nahradí sa pôvodná jednostupňová podtlaková automatika s vrapovým potrubím a podtlakovou maskou novým typom pretlakovej dvojstupňovej pľúcnej automatiky (7) s celolicnou pretlakovou maskou (8). Zdrojom tlaku vzduchu pre pretlakovú pľúcnu automatiku (7) s celolicnou pretlakovou maskou (8) je redukčný ventil (5), ktorý je napojený namiesto pôvodnej podtlakovej pľúcnej automatiky. Tento redukovaný tlak vzduchu je privádzaný k celolicnej pretlakovej maske (8) s pretlakovou pľúcnu automatikou (7) strednotlakovou hadicou (6). Vložením redukčného ventilu (5) je možné využiť výstup redukovaného tlaku (10) ako zdroj tlaku pre pretlakový obranný protichemický oblek alebo rezervnú pretlakovú masku s pľúcnu automatikou.



6 (51) A 63 C 17/02

(21) 3838-92

(71) Sobočan Boris D.Sc., Ljubljana, SI;

(72) Sobočan Boris D.Sc., Ljubljana, SI;

(54) Spôsob vytvorenia fyzikálneho systému skateboard/jazdec s vlastným pohonom a skateboard na realizáciu tohto spôsobu

(22) 22.12.92

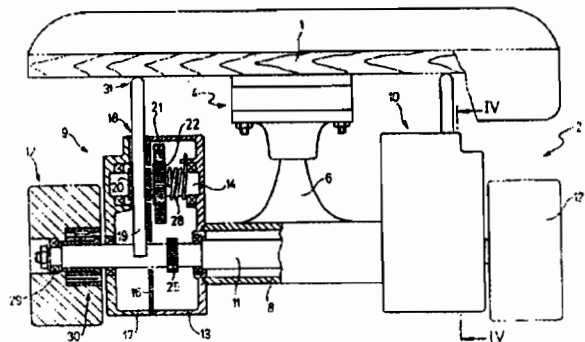
(32) 25.02.92

(31) 92 103 162.1

(33) EP

(57) Nášľapná doska skateboardu sa rytmicky vykyvuje okolo pozdĺžnej osi vykyvovania, ležiacej v závesoch skateboardu, vzhľadom na príslušnú referenčnú rovinu, ktorá je pri rovnej jazde rovnobežná s jazdnou dráhou, a pri zatáčaní je vzhľadom na smer jazdy naklonená na jednu alebo druhú stranu. K puzdru (8) závesu (4) skateboardu, obklopujúcemu hriadeľ (11), je na jeho každom konci pripojená prevodovka (9, 10), pričom obidve prevodovky sú riešené zrkadlovo symetricky. Prevodovka (9, 10) pozostáva z úložného puzdra (13), zvislej steny (16) a úložného krytu (17), ako i ozubenej sústavy pozostávajúcej z ozubenej tyče (19) ako hnacej zložky a ozubeneho kolesa (25) pripojeného k hriadeľu

(11) valčekov ako hnacej zložky. Okrem hriadeľa (11) valčekov, ktorý prechádza prevodovkou, obsahuje ozubená sústava dva ďalšie hriadele (14, 15). Každý hriadeľ (14, 15) nesie dve ozubené kolesá (29, 21), z ktorých prvé je vo vzájomnom zábere s ozubenou tyčou (19) a posledné je v zábere s hnacím ozubeným kolesom (25).



## 6 (51) B 01 D 50/00

(21) 1001-94

(71) BLUE PLANET TECHNOLOGIES Co.L.P., New York, NY, US;

(72) Shustorovich Eugene, New York, NY, US; Montano Richard, SE Vienna, VA, US; Solntsev Konstantin Novatorov, Moskva, SU; Buslaev Yuri Profsoyuznaja, Moskva, SU; Kalner Veniamin Profsoyuznaja, Moskva, SU; Bragin Aleksandr Sarinskiy, Moskva, SU; Moiseev Nikolai Bratovskaja, Moskva, SU;

## (54) Katalyzátorová nádoba

(22) 24.02.93

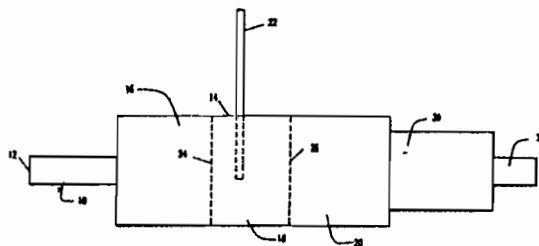
(32) 25.02.92

(31) 07/840 860

(33) US

(86) PCT/US93/01617, 24.02.93

(57) Katalyzátorová nádoba (14), má na vstupnom konci (12) vstupné hrdlo (10), rad prvej komory (16), druhej komory (18) a tretej komory (20) v smere prúdenia zo vstupného hrdla (10), pričom aspoň dve sú spojené prvou priehradkou (24) a druhou priehradkou (26), ktoré majú jeden alebo niekoľko otvorov, umožňujúcich prúdenie plynov z prvej komory (16) do druhej komory (18) a z druhej komory (18) do tretej komory (20). Najmenej jeden povrch prvej komory (16), druhej komory (18) a tretej komory (20) je upravený na ukladanie kovu, zvoleného zo súboru, zahŕňajúceho platínu, ródium a réniom. Výstupné potrubie (32) je v smere prúdenia na konci.



## 6 (51) B 01 F 7/08

(21) 2355-91

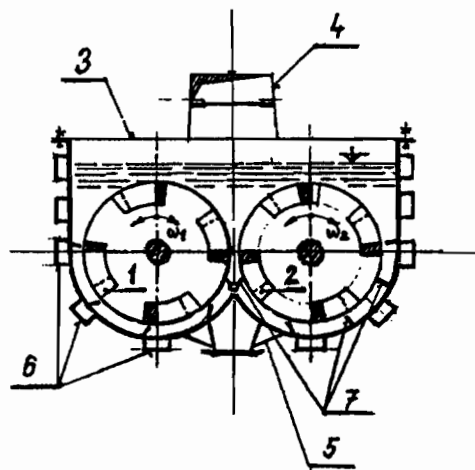
(71) JCP š.p., Štúrovo, SK;

(72) Kudrák Karol Ing., Štúrovo, SK; Škuta Gabriel, Štúrovo, SK; Kučera Juraj Ing., CSc., Štúrovo, SK; Kudrák Ladislav Ing., Štúrovo, SK;

## (54) Zariadenie na hnetenie materiálu z pevného do tekutého stavu

(22) 29.07.91

(57) Zariadenie je konštruované tak, že pozostáva z dvoch závitoviek (1) a (2) s dvojitémi protichodne vinutými závitnicovými lopatkami (1a) a (2a) a ich obojstranným nezávislým pohonom s možnosťou reverzácie zmyslu otáčok a zmeny rýchlosti, ktoré sú osadené do spoločnej vane (3) s dvojitém zaobleným dnom so strednicou siahajúcou až do úrovne osi závitoviek a na strane vonkajšieho obvodu so systémom výstuh z dutých profilov (6), ktoré vzájomným prepojením tvoria uzavretý okruh na prietok vykurovacieho média zariadenia.



6 (51) B 02 C 2/04

(21) 1425-94

(71) FCB S.A., Montreuil, FR;

(72) Cordonnier Alain, Lille, FR; Evrard Roland, Lecelles, FR;

(54) Vibračný kužeľový drvič a regulácia jeho chodu

(22) 22.03.94

(32) 24.03.93

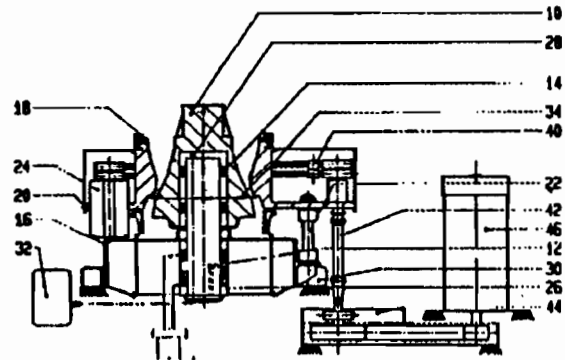
(31) 93/03375

(33) FR

(86) PCT/FR94/00309, 22.03.94

(57) Materiál sa drví medzi kužeľom (10) a zrezaným kužeľovitým telesom (18) bez dna obklopujúcim kužeľ a teleso je uchytené na ráme (20) pohyblivom voči konštrukcii a je vybavené prostriedkami (24), ktoré môžu na teleso prenášať kruhové, prevažne horizontálne oscilácie alebo vibrácie. Pre riadenie prevádzky drviča a pre lepšie monitorovanie jeho prevádzky, ako aj na zvýšenie životnosti pracovných plôch je kužeľ (10) pripevnený na podpere (16) tak, že sa môže voľne otáčať a je opatrený prostriedkami (28) na meranie rýchlosti rotácie o-

kolo spojovacej osi s prostriedkami (32) na nastavenie frekvencie a/alebo amplitúdy vibrácie alebo oscilácie telesa.



6 (51) B 04 B 1/06

(21) 1383-94

(71) Bristol-Myers Squibb Company, Princeton, NJ, US;

(72) Holm Niels-Erik, Birkerød, DK;

(54) Spôsob rozdeľovania kvapalnej vzorky a zariadenie na vykonávanie tohto spôsobu

(22) 16.11.94

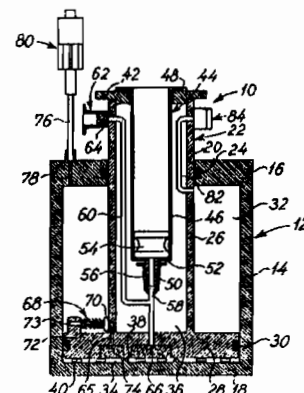
(32) 19.11.93

(31) 155 984

(33) US

(57) Pri spôsobe rozdeľovania kvapalnej vzorky, ktorá má fázové časti rôznych hustôt odstredivým rozdeľovaním, je použitá nádrž na rozdeľovanie fáz. Nádrž na rozdeľovanie fáz obsahuje skriňu, ktorá má sústrednú vnútornú a vonkajšiu valcovú stenu vymedzujúcu pozdĺžnu os a hornú stenu, a ďalej piest tvoriaci spodnú stenu skrine. Piest vymedzuje spolu s vonkajšou valcovou stenou, s vnútornou valcovou stenou a s hornou stenou prsteňovitou komoru na uloženie kvapalnej vzorky. Piest je premiestniteľný vo vnútri prsteňovitej komory na vypustenie fázovej časti oddelenej od kvapalnej vzorky vypúšťacím potrubím spojeným s prsteňovitou komorou. Komora na rozdeľovanie fáz ďalej obsahuje reakčnú

komoru, v ktorej sa spracovávajú fázové časti premiestnené z prsteňovitej komory. Zariadenie ďalej obsahuje prívodný prostriedok na privedenie kvapalnej vzorky do prsteňovitej komory, motor na otáčanie nádrže pre rozdeľovanie fáz okolo jej pozdĺžnej osi rýchlosťou otáčania spôsobujúcou rozdelenie kvapalnej vzorky do fázových častí a ovládací prostriedok na premiestnenie piestu vo vnútri prsteňovitej komory.



## 6 (51) B 04 B 5/00

(21) 1575-92

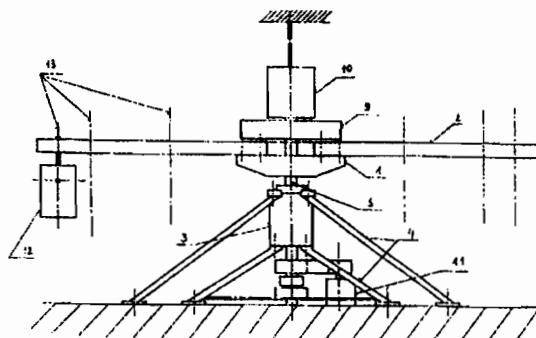
(71) Slovenská technická univerzita, Bratislava, SK;

(72) Zongor Jozef doc. Ing., CSc., Bratislava, SK; Matula Eduard doc. Ing., CSc., Bratislava, SK; Potocký Ján doc. Ing., CSc., Bratislava, SK; Haasová Margita, Bratislava, SK; Boďa Koloman prof.MVDr.Dr., CSc., Bratislava, SK; Sabo Vladimír Ing., Ivanka pri Dunaji, SK;

## (54) Centrifúga na výskum a sledovanie biologického materiálu v špecifických podmienkach

(22) 26.05.92

(57) Centrifúga na výskum a sledovanie biologického materiálu v špecifických podmienkach, pozostáva z ložiskového telesa (3), pevne umiestneného na aspoň troch podperných ramenách (4), v ktorom je otočne uložený hriadeľ (5). Hriadeľ (5) je v spodnej časti opatrený elektrickou zbernicou (6) so snímačom otáčok, brzdovým systémom (7) a hnacou remenicou (8) a na jeho hornej časti je uložená točnica (1) so 6 až 16 ramenami (2) centrifúgy tvaru rúrky, zásobník (9) vody a osová klietka (10), pričom na každom ramene (2) centrifúgy v nastaviteľnej vzdialenosti od osi otáčania točnice (1) je umiestnená klietka (12), spojená so zásobníkom (9) vody hadičkou uloženou v dutine príslušného ramena (2) centrifúgy, spolu s elektrickými vodičmi vyvedenými na elektrickú zbernicu (6). Klietky (12) sú na ramenách (2) centrifúgy zavesené nastaviteľne v axiálnom smere na závесе otočne okolo vodorovnej osi s možnosťou výkyvu 0 až 90°.



## 6 (51) B 05 C 7/08, F 16 L 58/10, B 05 D 7/22

(21) 1577-94

(71) Lenair S.r.l., Onara di Tombolo, IT;

(72) Zecchin Severino, Onara di Tombolo, IT;

## (54) Spôsob vytvárania povlaku zo živice na vnútornom povrchu hydrotermosanitárnych rúr a rúry vyrobené týmto spôsobom

(22) 15.02.94

(32) 22.04.93

(31) PD93A000091

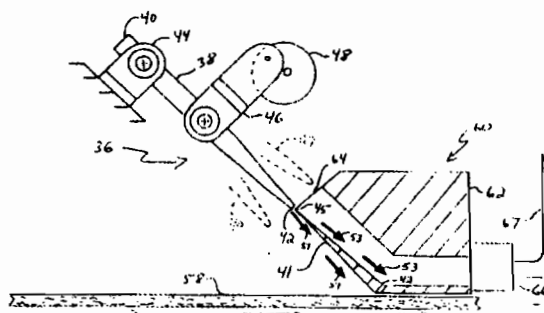
(33) IT

(86) PCT/EP94/00436, 15.02.94

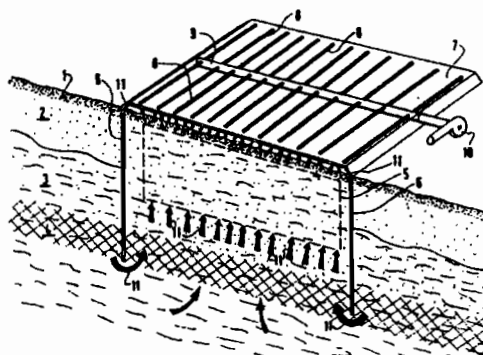
(57) Najprv sa vykoná skúška tesnosti rúr stlačeným vzduchom. Potom sa do vnútra rúry vstrekuje tekutá živica pri teplote okolia. Aby bolo zabezpečené úplné pokrytie vnútorného povrchu rúry pretekajúcou živicom, je rúra udržiavaná v pomalom oscilačnom alebo rotačnom pohybe. Potom sa vháňa do rúry vzduch a vloží sa stieracia hlava, ktorá sa pomocou stlačeného vzduchu pretlačí celou rúrou. Kovové rúry získané uvedeným spôsobom sú odolné voči opotrebeniu, chemickej agresii, pričom uvedený film je netoxický.

- 6 (51) B 05 D 1/12, 5/04, B 05 B 1/28, 7/14  
 (21) 3610-92  
 (71) McNeil-PPC, Inc., Milltown, NJ, US;  
 (72) Pelley Kenneth Anthony, Hopewell, NJ, US;  
 (54) **Spôsob a zariadenie na nanášanie práškoveho materiálu na podklad z vláknitého materiálu**  
 (22) 09.12.92  
 (32) 12.12.91  
 (31) 806 954  
 (33) US  
 (57) Spôsob a zariadenie sú určené na nanášanie práškoveho materiálu na pohybujúci sa vláknitý materiál (58). Zariadenie pozostáva z objemového dávkovača (22) suchého materiálu na vytváranie plynulého prúdu častíc práškoveho materiálu. Plynulý prúd je potom vedený dýzou (38) pohyblivou medzi prvou a druhou polohou (47, 49). Ovládanie pohybu dýzy (38) je uskutočnené nastaviteľnou prevodkou (72) s diferenciálnym prevodom a kóderom (78) na synchronizáciu prívodu prášku na dopredu stanovené miesto vláknitého materiálu (58). Rozdeľovač (41) prúdu je umiestnený za výstupom (42) dýzy (38) a v prostriedku medzi prvou a druhou polohou (47, 49). Pohyblivý hriadeľ (46) poháňa dýzu (38), ktorá kmitá medzi prvou a druhou polohou (47, 49) premenlivou rýchlosťou, a keď pretína rovinu rozdeľovača (41), plynulý prúd častíc práškoveho materiálu vystupujúci z dýzy (38) rozdeľuje sa do dvoch prerušovaných prúdov (51, 53). Prvý prerušovaný prúd (51) sa nanáša na vopred stanovené miesto pohybujúceho sa vláknitého substrátu

(58). Druhý prerušovaný prúd je recirkulovaný späť do objemového dávkovača (22).



- 6 (51) B 08 B 5/04  
 (21) 1283-93  
 (71) Compagnie du Sol, Nanterre, FR;  
 (72) Evers Gérardus, Crespieres, FR;  
 (54) **Spôsob dekontaminácie zeminy v znečistenom podzemnom úseku a zariadenie na jeho vykonávanie**  
 (22) 18.11.93  
 (57) Pri spôsobe sa vymedzí úsek (5), ktorý sa má dekontaminovať, vytvorením tesnej bočnej steny (6), ktorá vychádza z povrchu pôdy až do hĺbky presahujúcej hĺbku úseku (5). Povrch pôdy sa nad úsekom (5), ktorý sa má dekontaminovať, pokryje horným vzduchotesným krytom (7), ktorého obvod sa tesne pripojí k hornej časti bočnej steny (6). Potom sa vytvorí podtlak pod horným krytom (7), napríklad pomocou vývevy (10), na vytvorenie vzostupného prúdu vody cez úsek (5), a takto nasávaná voda sa odvádza smerom von.



6 (51) B 09 B 1/00, B 65 F 1/14

(21) 92-95

(71) Hübl Friedrich Ing., Wien, AT; Entsorgungstechnik  
Abfallbeseitigungs-und Verwertungs-Gesellschaft  
m.b H., Wien, AT;

(72) Hübl Friedrich Ing., Wien, AT;

(54) Skládkové zariadenie

(22) 08.07.93

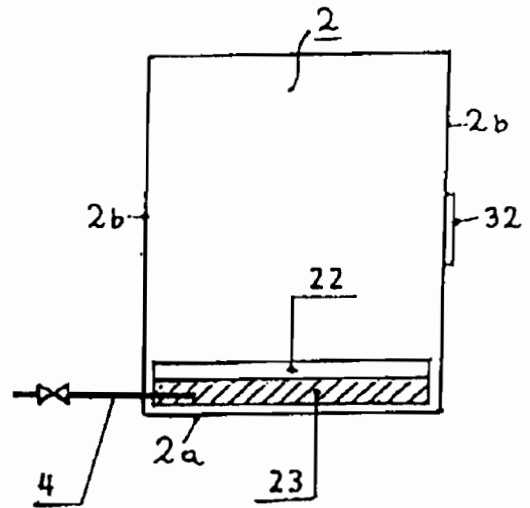
(32) 24.07.92

(31) A 1515/92

(33) AT

(86) PCT/AT93/00114, 08.07.93

(57) Skládkové zariadenie (1) na ukladanie odpadov vykazuje veľký počet pri sebe usporiadaných nádrží (2). Nádrže (2) skládkového zariadenia (1) sú dopravné nádrže a v každej z týchto nádrží (2) je usporiadané kontrolné zariadenie zachycujúce prítomnosť voľnej kvapaliny, prípadne vlhkosti v nádrži (2), ktoré je spojené s indikačným zariadením usporiadaným zvonku. Nádrže (2) sú vybavené vložkami z materiálu odolného voči korózii, ktoré je vytvorené v tvare nepriepustnej vane (22), ktorá pokrýva dno (2a) nádrže (2), a k nemu sa pripojuje oblasť bočných stien (2b) nádrže (2), alebo vo forme aspoň jednej nepriepustnej vnútornej izolácie (25), ktorá pokrýva aspoň dno (2a) a bočné steny (2b) nádrže (2). Kontrolné zariadenie obsahuje drenážnu vrstvu (23) usporiadanú vo vnútri nádrže (2) v oblasti dna (2a) nádrže (2).



6 (51) B 09 B 3/00

(21) 2793-92

(71) Fornasero Renato, Torino, IT;

(72) Fornasero Renato, Torino, IT;

(54) Zariadenie na spracovanie heterogénneho odpadového materiálu, najmä plastického materiálu

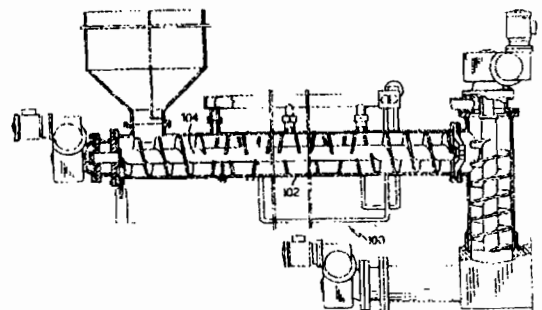
(22) 10.09.92

(32) 11.09.91

(31) TO91A000693

(33) IT

(57) Zariadenie na spracovanie heterogénnej hmoty, tvorenej jedným alebo viacerými plastickými materiálmi, obsahuje oddelenie na miešanie za studena, v ktorom je heterogénna hmota, predtým rozdrvená, vystavená dôkladnému premiešavaniu na dosiahnutie rovnomernej zmesi. Toto spracovanie sa vykonáva v závitovkovej miešačke (100), ktorej stredový úsek (102) má závit (104), majúce navzájom opačný smer. Takto získaná zmiešaná homogénna hmota sa potom podrobí tepelnému spracovaniu v druhom závitovkovom dopravníku, kde jadro má úsek s postupne sa zväčšujúcim priemerom, za ktorým nasleduje ostrá nespojitost', ktorá má zbaviť materiál plynu, ktorý je vystavený tepelnému spracovaniu.



6 (51) B 09 B 3/00

(21) 3144-92

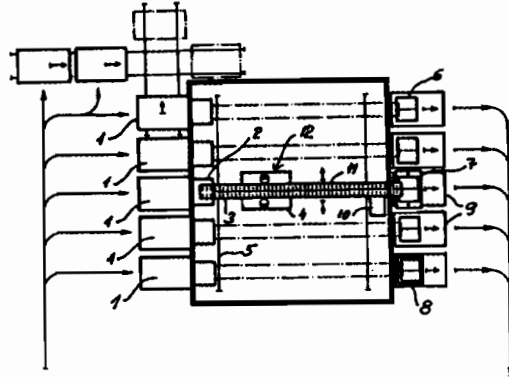
(71) Korex s.r.o., Zlín, CZ;

(72) Macalík Libor Ing., Otrokovice, CZ;

(54) Spôsob zberu, triedenia a likvidácie separovaného odpadu a zariadenie na jeho vykonávanie

(22) 16.10.92

(57) Spôsob zberu, triedenia, likvidácie odpadu, v ktorom sa jednotlivé druhy odpadu zhromažďujú oddelene, spočíva v tom, že sa jednotlivé druhy odpadu individuálne zväzajú, počas zvozu stláčajú a stlačené sa na mieste určenia individuálne zhromažďujú. Po vytvorení zásoby určitého druhu odpadu sa tento kontinuálne odoberá, rozprestiera, v rozprestrenom stave dotrieduje, dotriedený drví a lisuje, rozdrvený a zlisovaný likviduje, v prípade biologicky rozložiteľných organických látok kompostovaním, inertný materiál sa skladuje a vytriedené suroviny sa recyklujú. Zariadenie na realizáciu spôsobu podľa vynálezu tvorí jeden vstupný zásobník (1) s pripojiteľnou násypkou (2), pod ktorou je na koľajovom vedení (5) pohyblivo usporiadaný dopravník (3) vybavený plošinou (4), pričom na dopravník (3) nadväzuje delená násypka (6).



6 (51) B 09 B 3/00, A 62 D 3/00

(21) 1141-94

(71) Lemmerbrock Karl-Heinrich, Aukrug, DE;

(72) Godesberg Rolf, Langelsheim, DE;

(54) Spôsob odstraňovania azbestu alebo látok obsahujúcich azbest

(22) 19.03.93

(32) 23.03.92

(31) 92250068.1

(33) EP

(86) PCT/EP93/00670, 19.03.93

(57) Pri spôsobe odstraňovania azbestu alebo látok obsahujúcich azbest sa východiskový materiál prevedie čo najjemnejším mletím a spolu s aspoň jednou látkou uvoľňujúcou vo vode OH<sup>-</sup> ióny vo vodnej suspenzii na materiál, ktorý vykazuje nevláknité, stabilné minerálne fázy. Dosiahne sa tým, že v konečnom produkte, ktorý sa má deponovať alebo využiť iným spôsobom, už nie je obsiahnutý žiadny azbest.



## 6 (51) B 21 B 13/02

(21) 996-94

(71) Voest-Alpine Industrieanlagenbau GmbH, Linz, AT;

(72) Djumljija Gerlinde Dipl.-Ing., Ansfelden, AT; Moser Friedrich Ing., St. Florian, AT; Oberhumer Johann, Unterweikersdorf, AT; Pühringer Heinrich Ing., Traun, AT; Zeman Klaus Dipl.-Ing.Dr., Linz, AT;

## (54) Valcovacie zariadenie

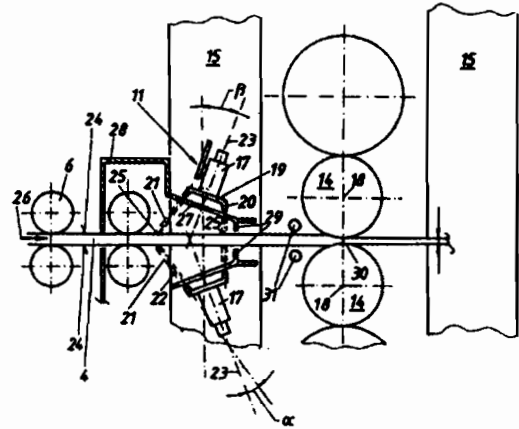
(22) 22.08.94

(32) 23.08.93

(31) A 1697/93

(33) AT

(57) Vo valcovacom zariadení (9) s valcovacou stolicou (10) je na docielenie žiaducej kvality povrchu pri zachovaní vysokého energetického obsahu valcovaného materiálu predradená jednotka (11) na odstraňovanie okují bezprostredne pred valcami (14) valcovacej stolice (10). Tekutinové lúče (21), ktoré vystupujú z rotorovej jednotky na odstraňovanie okují a dopadajú na valcovaný materiál (4), sú nasmerované proti valcovaciemu smeru (26). Tekutina dopadajúca v mieste (25), tvaru lúča (21) na povrch (24) valcovaného materiálu má po dopade výsledné prúdenie, ktoré má v projekcii na valcovací smer (26), zložku postavenú proti valcovaciemu smeru (26).



## 6 (51) B 21 C 25/08

(21) 1290-94

(71) Borletti Climatizzazione SRL, Poirino (Torino), IT;

(72) Parola Andrea, Rosta (Torino), IT;

## (54) Spôsob tvarovania konca rúrky obdĺžnikového prierezu na kruhový prierez

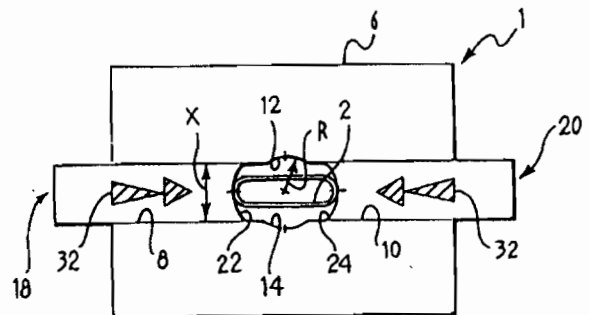
(22) 25.10.94

(32) 29.10.93

(31) TO93A000817

(33) IT

(57) Tvarovanie nastáva v jednej fáze radiálneho stlačenia zvonku. Rúrka (2) sa umiestni v smere svojej najkratšej osi medzi dva pevné protiľahlé povrchy (12, 14), ktoré majú kruhový profil s polomerom (R), ktorý je približne rovnaký ako polomer kruhového prierezu rúrky, ktorý má byť dosiahnutý. Radiálny tlak je potom vyvíjaný v smere najdlhšej osi podlhovastého prierezu nedeformovanej rúrky prostredníctvom dvojice tvarovacích povrchov (12, 14), ktoré majú uhlové rozpätie komplementárne s uhlovým rozpätím pevných protiľahlých povrchov (12, 14).



6 (51) B 21 D 51/16

(21) 1283-94

(71) Witzig & Frank Turmatic GmbH, Offenburg, DE;

(72) Viegner Walter, Attendorn-Biekhofen, DE; Walter Heinz, Renningen, DE; Grau Wolfgang, Böblingen, DE;

(54) Spôsob výroby stlačiteľného fitingu a zariadenie na vykonávanie tohto spôsobu

(22) 21.10.94

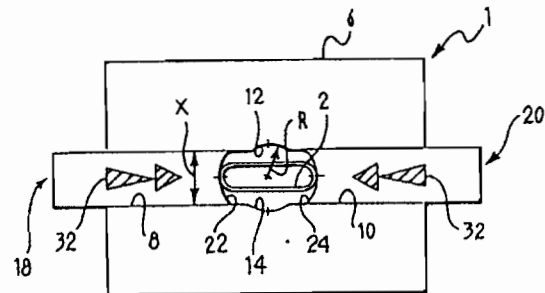
(32) 23.10.93, 24.03.94

(31) P 43 36 261.3, P 44 10 146.5

(33) DE, DE

(57) Fiting sa vyrába tak, že polotovár (11) sa vloží do matrice (2), potom trñí (19, 19'), polotovár (11) sa v príslušnej rúrkovej prípojnej časti (12, 13) axiálne ubíja ubíjajúcim elementom tak, že sa vytvorí obvodové vydutie smerom von, pričom sa po výjazde oporného trña (19, 19') s ubíjajúcim elementom von vytvorí zvnútra v oblasti prstencovej drážky (7, 8, 23) obvodový vrub a stlačiteľný fitting sa vytiahne z matrice (2). Zariadenie pozostáva z delenej plevnej matrice (2), ktorá má úložný priestor (3) na polotovár (11) a ktorá má v oblasti aspoň jednej rúrkovej prípojnej časti (12, 13), vytvorenej na stlačiteľnom fitingu, valcovú diery (5, 6), z trña (19, 19'), nasmerovaného axiálne a koncentricky k diere (5, 6) upravenej v matrici (2), ktorý je spojený s ovládacím zariadením na zasúvanie a vysúvanie z valcovej diery (5, 6), z ubíjacieho prostriedku spojeného s oporným trňom (19, 19') na ubíjanie polotovaru (11), z aspoň jedného valčekovacieho zariadenia (25) s valčekom (29) na valcovanie vrubu v

rúrkovej prípojnej časti (12, 13) v úložnom priestore (3) matrice (2).



6 (51) B 21 F 3/00

(21) 1381-94

(71) Pirelli Coordinamento Pneumatici S.p.A., Milan, IT;

(72) Stocchi Vasco, Montevarchi, IT;

(54) Ukotvovacie zariadenie na zabezpečenie koncového kusa kordu navinutého na zásobnú cievku

(22) 16.11.94

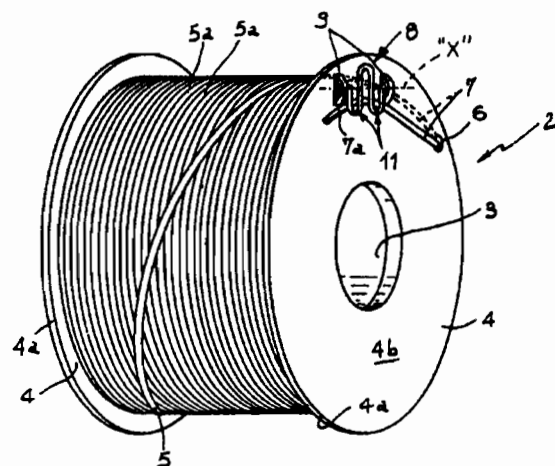
(32) 16.11.93

(31) MI93A 002433

(33) IT

(57) Zariadenie obsahuje najmenej jeden priechodný otvor (6), vytvorený vedľa obvodového okraja (4a) jednej z diskovitých prírub (4) zásobnej cievky (2) nesúcej kord (5), ktorý je navinutý na jadre (3). Koncová časť (7) kordu (5) klzne prechádza cez otvor (6) a je upevnená k vonkajšiemu povrchu (4b) príruby (4) prostredníctvom prichytky (8), ktorá zahŕňa zavitový prvok (11), vyrobený z harmonickej ocele, ktorý je opatrený koncovými ramenami (10), rotačne upravenými v pripevňovacích uloženiach (9a), daných zodpovedajúcimi pätkami (9), ktoré vystupujú von z príruby (4). Zavitový prvok (11) je ohnutý podľa nepretržitých protiľahlých častí (11a), aby sa vytvoril pár pridrzných slučiek

(12), pôsobiacich na kordový koncový kus (7a) pre jeho fixovanie proti prírube (4), a opačná slučka (13), pôsobiaca proti prírube (4), aby sa vytvorila elastická reakcia v prichytke (8), čím je koncový kus (7a) pevne držaný prostredníctvom pridrzných slučiek.



## 6 (51) B 22 D 13/06

(21) 1294-94

(71) Usinor Sacilor, Puteaux, FR; Thyssen Stahl AG, Duisburg, DE;

(72) Delassus Pierre, Locon, FR; Legrand Hugues, Molvinghem, FR; Raison Gérard, Nevers, FR; Di Fant Marc, Poissy, FR; Barbe Jacques, Saint Etienne, FR; Mazodier François, Saint Etienne, FR;

(54) Odlievací valec zariadenia na plynulé odlievanie na jeden alebo medzi dva valce

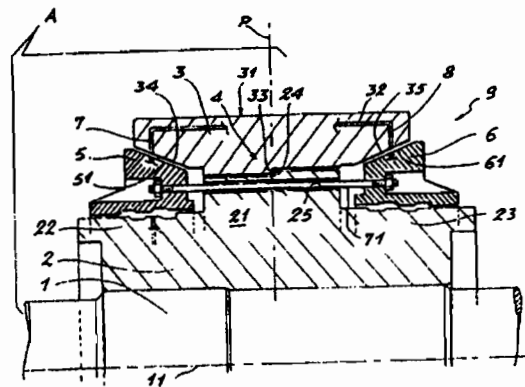
(22) 25.10.94

(32) 27.10.93

(31) 93 12983

(33) FR

(57) Odlievací valec obsahuje jadro (2) a objímku (3), ktoré sú umiestnené vzájomne súsovo. Spojovacie prostriedky na spojenie objímky (4) a jadra (2) zahŕňajú osové spojovacie prostriedky a rotačné spojovacie prostriedky a prostriedky na opieranie a stredenie objímky (3) na jadre (2), pričom osové spojovacie prostriedky obsahujú osové oporné prostriedky (4) na opretie objímky (3) proti jadre (2), ktoré sú umiestnené v rovine (P) v podstate osovo uprostred vzhľadom na valec, pričom strediace prostriedky obsahujú prostriedky (34, 51, 35, 61) na kužeľovité pružné stredenie výhradne okrajov objímky (3) vzhľadom na jadro (2). Vynález je využiteľný predovšetkým pri odlievacích valcoch na plynulé odlievanie medzi dva valce na odlievanie tenkých kovových pásov, predovšetkým pásov oceľových.



## 6 (51) B 24 D 3/00

(21) 1441-94

(71) Oat Henry C., Santa Fe, NM, US;

(72) Oat Henry C., Santa Fe, NM, US;

(54) Syntetické abrazívne kamene a spôsob ich výroby

(22) 12.05.93

(32) 27.05.92

(31) 889 452

(33) US

(86) PCT/US93/04608, 12.05.93

(57) Vynález sa týka syntetických abrazívnych kameňov a ich výroby. Pripraví sa zmes skla a 10,5 až 28 % hmotnosti peniaceho činidla. Uvedená zmes sa ohreje na teplotu 765 až 960°C a potom sa ochladí na izbovú teplotu.

6 (51) B 28 D 1/14, 7/02, B 25 D 16/00

(21) 2951-92

(71) Fischer Arthur GmbH & Co. KG, Waldachtal, DE;

(72) Hoppe Hartmut, Horb, DE; Mayer Burkhard Dr.Ing., Herrenberg-Gültstein, DE;

(54) Vrtací nástroj na výrobu vývrtov s podrezanou časťou

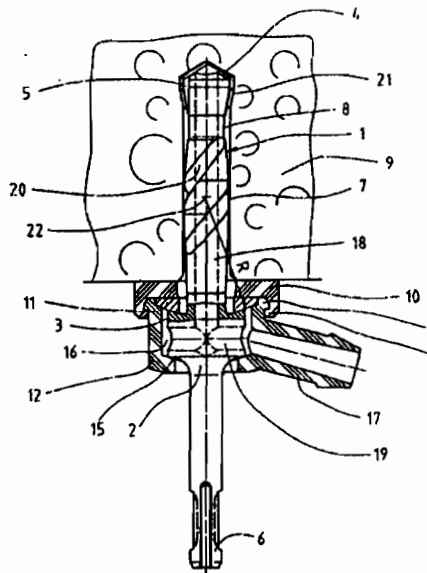
(22) 25.09.92

(32) 27.09.91

(31) P 41 32 228.2

(33) DE

(57) Vrtací nástroj obsahuje vrták (1) s axiálnym priechodným otvorom (18), ktorého hlava (4) má bočné ostria (5) stranovo presahajúce vrtací driek (2), a ktorého driek (2) je opatrený v určitej vzdialenosti od vrtacej hlavy vyklenutím (7) slúžiacim ako výkyvné ložisko a taktiež je v určitej vzdialenosti od vyklenutia (7) opatrený hĺbkovým dorazom vytvoreným ako nákrážku (3), na ktorom je otočne uložený odsávací kryt (12), kde hĺbkový doraz je opatrený pružným prstencovitým tlmiacim prvkom (10) podopretým o ložiskový kotúč (11) a spojeným s odsávacím krytom (12), a kde ložiskový kotúč (11) má konvexne vyklenutú klznú plochu dosadajúcu na konkávne vyklenutú plochu nákrážku (3) vytvoreného na vrtacom drieku (21). Rádus (R) oboch vyklenutých plôch ložiskového kotúča (11) a nákrážku (3) je rovnaký a zhoduje sa so vzdialenosťou vyklenutia (7) k jeho stredu (22).



6 (51) B 29 B 17/00

(21) 1182-94

(71) ELISA DI DE SANTI PIERO, Lovadina /Treviso/, IT;

(72) De Santi Piero, Lovadina /Treviso/, IT;

(54) Spôsob výroby panelov a podobných výrobkov z izolačného materiálu a panel alebo výrobok vyrobený týmto spôsobom

(22) 23.12.93

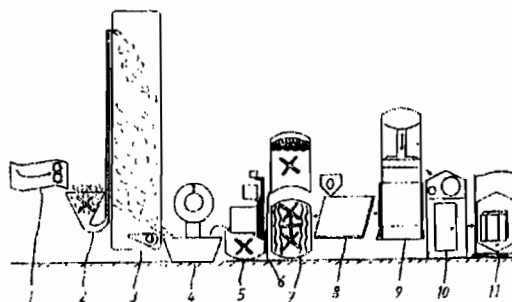
(32) 30.12.92

(31) BL92A000019

(33) IT

(86) PCT/EP93/03676 23. 12.93

(57) Spôsob výroby panelov a podobných výsledných výrobkov hlavne na tepelnú a zvukovú izoláciu a podobné účely, pri ktorom sa používajú suroviny, ktoré predstavuje papier, lepenka alebo podobný materiál, ktoré sú postupne alebo s časovými odstupmi rozmeľované v drviacej súčasti (1) na častice malých rozmerov, miešané v miešacej nádobe (5) s protipožiarinými prísadami, lepidlami, spojivami a ďalšími prísadami rôzneho druhu, a potom sú za tepla alebo za studena lisované a na záver vysušené a balené.



## 6 (51) B 29 D 30/26

(21) 459-93

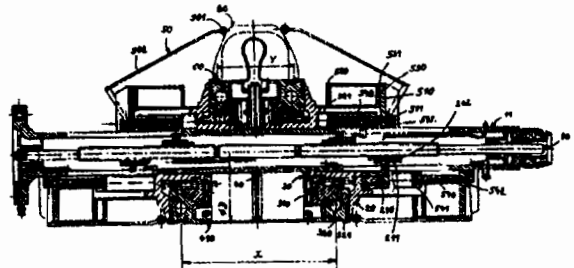
(71) Matador a.s., Púchov, SK;

(72) Žemla Jozef Ing., Púchov, SK; Hajska Eva, Púchov, SK; Grepiniak Ferdinand, Púchov, SK;

(54) Ovijacia a ohrňovacia časť konfekčného bubna

(22) 12.05.93

(57) Ovijacia a ohrňovacia časť konfekčného bubna určeného pre výrobu osobných alebo nákladných radiálnych plášťov pozostávajúca z vretena (11) opatreného vodiacou skrutkou (10), spojenou s unášačom (210), pätkovým kotúčom (10) a pneumatickým valcom (520), nad ktorými je umiestnené pákové rameno (50), opatrené minimálne dvoma pružnými sťahovacími krúžkami (502) a ohrňovacími kladkami (501). Pákové rameno (50) je spojené s vretenom (11) cez držiak pák (510) a objímku (511).



## 6 (51) B 32 B 19/06, 5/26, 31/30

(21) 945-94

(71) Rockwool International A/S, Hedehusene, DK;

(72) Gundberg Martin Vendelbo, Roskilde, DK; Garn Claus, Bugge, Kobenhavn, DK;

(54) Spôsob výroby prvku z minerálnych vlákien obsahujúceho povrchový povlak a zariadenie na uskutočnenie spôsobu

(22) 23.02.93

(32) 28.02.92

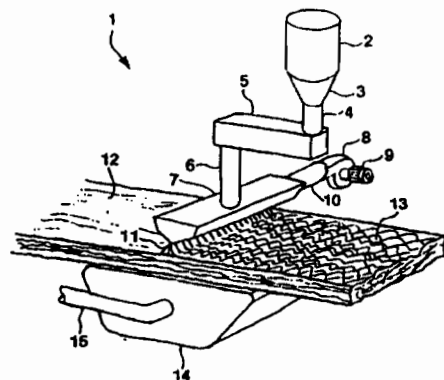
(31) 267/92

(33) DK

(86) PCT/DK93/00064, 23.02.93

(57) Spôsob výroby prvku z minerálnych vlákien, obsahujúceho základnú vrstvu (12) z minerálnych vlákien, ktorá má povrchový povlak vo forme fibróznej sieťoviny (13) vytvorenej z termoplastického polymérového materiálu. Podľa spôsobu sa povrchový povlak vytvorí priamo na povrchu základnej vrstvy (12) tak, že sa určitý termoplastický materiál zahrieva, aby sa taval a vzniknutá polymérová tavenina sa rozptyľuje na povrchu základnej vrstvy (12), pričom sa jej následným ochladením vytvorí tuhá vrstva. Zariadenie (1) na uskutočnenie spôsobu sa skladá z jednej alebo viacerých jednotiek, pričom

každá jednotka obsahuje otvorenú nádobu (2) na termoplastický polymérový materiál, ktorá ústi do trubice (4), s ktorou je nádoba (2) spojená s prietlačníkom (5). Z prietlačníka (5) je polymérová tavenina dopravovaná pomocou trubice (6) do vypúšťacej nádoby (7), ktorá má dvojité steny na vytváranie dvoch komôr, do ktorých je pomocou rúrky (10) a ventilátora (8) vháňaný horúci vzduch.



6 (51) B 60 R 25/00

(21) 974-93

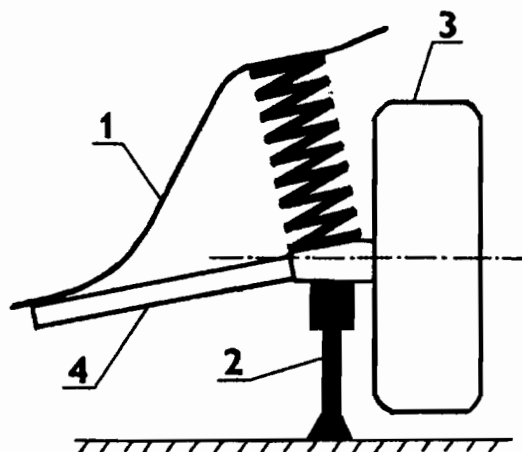
(71) Vojtek Vladimír doc. Ing. CSc., Bratislava, SK;

(72) Vojtek Vladimír doc. Ing. CSc., Bratislava, SK;

(54) Spôsob zabránenia manipulácie s vozidlom a zariadenie na jeho uskutočnenie

(22) 10.09.93

(57) Vynález sa týka ochrany vozidiel proti odcudzeniu. Podstatou spôsobu je, že aspoň časť váhy vozidla (2) sa preniesie z kolies (3) na aspoň jeden kotviaci mechanizmus, umiestnený výhodne na náprave (2) vozidla (1). Podstatou zariadenia je, že kotviacim mechanizmom je zdvihák (2), ovládaný napríklad elektricky alebo mechanicky, ktorý je výhodne vyhotovený ako prídavný modul. Zdvihák (2) môže byť ovládaný elektronickým zabezpečovacím systémom vozidla (1).



6 (51) B 60 R 27/00, B 23 K 1/00, C 09 D 5/08

(21) 1234-94

(71) Mecanismos Auxiliares Industriales, S.A., Valls, ES;

(72) Altes Balana Josep Ma, Valls, ES; Kroebl Nieto Rodolfo, Valls, ES;

(54) Spôsob výroby skrine obsluhy, spájka, dosky a lak

(22) 10.10.94

(32) 13.10.93

(31) 9302193

(33) ES

(57) Spôsob výroby skrine obsluhy, pri ktorom sú najskôr zhotovené čapy, pripravené prívodné káble a polotovary dosiek s tlačnými obvodymi. Dosky sú na vonkajšej strane vybavené sklenenými vláknami a na vnútornej strane epoxidovým papierom. Na dosky s tlačnými obvodymi sú potom prispájkované jednotlivé súčasti. Operácia spájkovania dosiek s tlačnými obvodymi sa uskutočňuje zliatinami zloženými v hmotnostných percentách 95 % Sn, 5 % Sb, a 52 % Sn, 45 % Pb, 3 % Sb, ktorých bod tavenia je vyšší ako 183°C. Potom sú dosky s tlačnými obvodymi podrobené operácii konečnej úpravy,

v priebehu ktorej sú vybavené náterom, potom nasleduje kompletizácia skrine obsluhy.

6 (51) B 60 T 8/88

(21) 3808-92

(71) Automotive Europe GmbH., Frankfurt am Main, DE;

(72) Bleckmann Hans Wilhelm, Bad Nauheim, DE; Fennel Helmut, Bad Soden, DE;

(54) Zapojenie na brzdové zariadenie s protiblokovacou reguláciou a/alebo reguláciou prešmyku

(22) 21.10.92

(32) 12.11.91

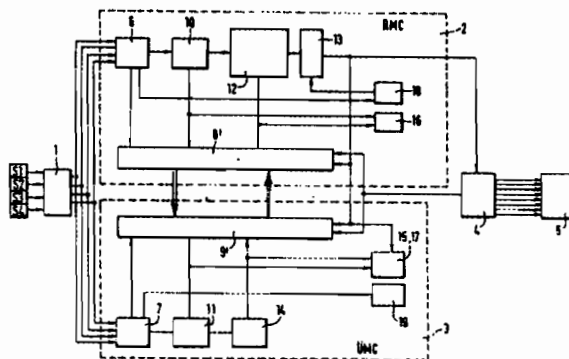
(31) P 41 37 124.0

(33) DE

(86) PCT/EP92/02410, 21.10.92

(57) Zapojenie na brzdové zariadenie s protiblokovacou reguláciou a/alebo reguláciou prešmyku pozostáva zo spúšťacích obvodov (1) na úpravu signálov snímačov kolies vozidla, z regulačných obvodov (2) na vyhodnocovanie a spracovanie upravených signálov snímačov a na vytváranie riadiacich signálov brzdového tlaku, z kontrolných obvodov (3), ktoré nezávisle od regulačných obvodov (2) signály snímačov spracovávajú, a z obvodov (8, 8', 9, 9') na výmenu a porovnanie signálov regulačných obvodov (2) so zodpovedajúcimi signálmi kontrolných obvodov (3). Kontrolné obvody (3) pozostávajú z obvodov (7) na úpravu rýchlosti, z obvodu (11) na vytváranie signálov odvodených z rýchlosti kolies, ako sú signály o spomaľovaní a o zrýchľovaní, signálov o trhnutiach, referenčných signálov a ďalej z

obvodov (14) na zjednodušené napodobňovanie regulačných algoritmov alebo regulačnej filozofie, najmä na zisťovanie regulačných fáz, ktoré vznikajú pri vyhodnocovaní odvodených signálov podľa algoritmov regulačných obvodov (2) a z obvodov (1) na koreláciu výstupných signálov obvodov (14) na regulačnú filozofiu a napodobňovanie s riadiacimi signálmi brzdového tlaku.



6 (51) B 61 D 7/00

(21) 6446-87

(71) Franz Plasser Bahnbaumaschinen Industriegesellschaft m. b. H., Wien, AT;

(72) Theurer Josef Ing., Wien, AT; Hansmann Johann Ing., Klosterneuburg, AT;

(54) Kofajový nákladný vozeň sypkého materiálu

(22) 04.09.87

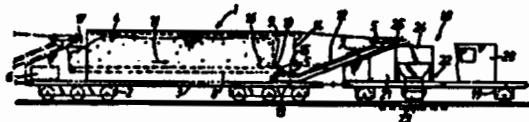
(32) 08.09.86

(31) A 2407/86

(33) AT

(57) Kofajový nákladný vozeň (1) sypkého materiálu má rám podvozka (3), uložený na kofajových podvozkoch (2), a vozňovú skriňu (4) na ukladanie nasypaného materiálu, ktorá je upravená na ráme (3) podvozka a ktorá je opatrená dopravníkovým ústrojenstvom (16) na prepravu sypkého materiálu, v ktorom je usporiadaný najmenej jeden dopravný pás (8, 12) a ktorého činná pozdĺžna dopravná dĺž-

ka siaha v podstate po celej dĺžke vozňovej skrine (4). Nákladný vozeň (1) sypkého materiálu má ešte ústrojenstvo (22) s regulovateľnými výsypnými žľabmi (23) na zhadzovanie štrku vpravo a vľavo od každej kofajnice (28). Dopravníkové ústrojenstvo (16) je usporiadané v spodnej oblasti vozňovej skrine (4) a je vedené štrbinovitým výpustným otvorom (15) v smere prepravy prednej čelnej steny (14) vozňovej skrine (4). Ústrojenstvo (22) s regulovateľnými výsypnými žľabmi (23) je usporiadané zvonku vozňovej skrine (4) a pod v tejto oblasti hore vedeným dopravníkovým ústrojenstvom (16).



6 (51) B 61 G 11/02

(21) 1299-94

(71) RINGFEDER GMBH, Krefeld, DE;

(72) Marsella Gino, Willich, DE; Mombour Klaus, Momers, DE; Uretschläger Rudolf, Krefeld, DE;

(54) Rúrkový nárazník koľajových vozidiel

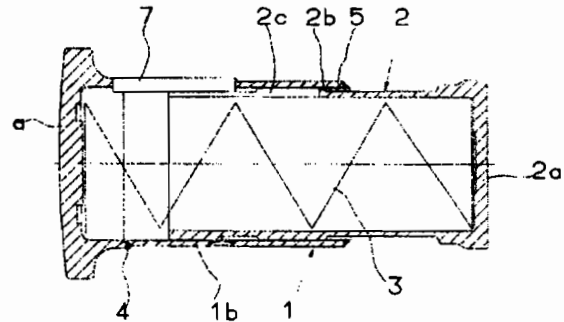
(22) 26.10.94

(32) 02.11.93

(31) P 43 37 257.0

(33) DE

(57) Nárazník je tvorený šmykadlom (1) s tanierom (1a), rúrkou (2), ktorá má na strane voza priskrutkovateľnú základnú dosku (2a), a pružinou (3). Pre vytvorenie rúrkového nárazníka čo najjednoduchším spôsobom, pričom sa dosahuje vysoká odolnosť proti opotrebeniu, pozostáva tanier (1a) nárazníka z povrchovo kaliteľného materiálu. Po vytvorení povrchu má tanier (1a) nárazníka tvrdosť najmenej 350 HV pri  $R_{Ht} 250 = 3$  mm.



6 (51) B 61 L 1/10, G 08 B 1/08

(21) 1270-93

(71) Petrik Marián, Košice, SK;

(72) Petrik Marián, Košice, SK; Kohout Jiří, Děčín, CZ;

(54) Spôsob prenosu návěstí a informácií infračerveným žiarením v železničnej a cestnej doprave

(22) 16.11.93

(57) Na prenos sa využíva žiarenie v rozmedzí vlnových dĺžok 750 nm až 0,1 mm vyžarované a prijímané bežnými prijímačmi a vysielачmi. Smerovosť vysielaného infračerveného žiarenia je zabezpečená mechanickým clonením, alebo opticky.



6 (51) B 62 B 3/02, A 61 G 51/00

(21) 2628-92

(71) MEYRA Wilhelm Meyer GmbH &amp; Co. KG, Kalletal-Kalldorf, DE;

(72) Weege Rolf-Dieter Dr., Kalletal, DE;

(54) Prestaviteľný pojazdný vozíček

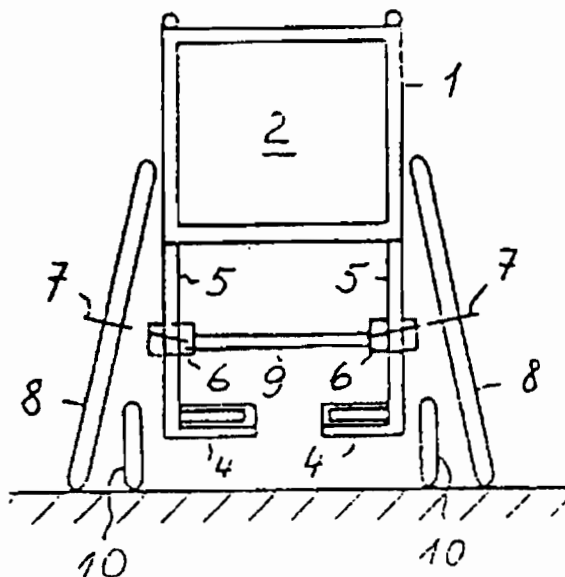
(22) 26.08.92

(32) 21.10.91

(31) G 91 13 058.1

(33) DE

(57) Prestaviteľný pojazdný vozíček pozostáva z rámu (1), na ktorého stranách sú upevnené osi (7) zadných kolies (8), poháňaných prednostne ručne, s negatívnym sklonom, na držiakoch (6) upravených na ráme (1). Držiaky (6) obsahujú vždy jeden pridržiavací diel (16), v ktorom je upravená sklonená šikmá diera, v ktorej je vždy pridržiavaná os (7) zadného kola (8) na dodržanie negatívneho sklonu. Obojstranné pridržiavacie diely (16) osí (7) zadných kolies (8) sú nezávisle od seba otočne usporiadané v priradených držiakoch (6) a zaistiteľné v nastavenej natočenej polohe. Uvoľnením držiakov (6) je možné natáčať pridržiavacie diely (16) a tým nezávisle od seba meniť smer osí (7) zadných kolies (8) a ich i rozdielne natáčať a prestavovať. Tým je umožnená ľubovoľná zmena sklonu zadných kolies (8) a/alebo nastavenia alebo odstránenia pozitívnej alebo negatívnej zbiehavosti.



6 (51) B 62 B 3/02, A 61 G 5/00

(21) 2629-92

(71) MEYRA Wilhelm Meyer GmbH &amp; Co. KG, Kalletal-Kalldorf, DE;

(72) Weege Rolf-Dieter Dr., Kalletal, DE;

(54) Pojazdný vozíček

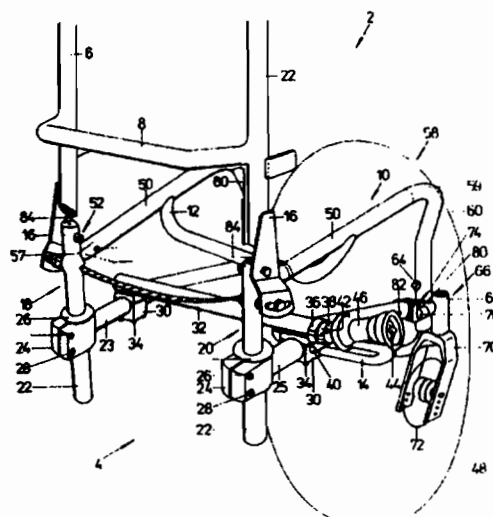
(22) 26.08.92

(32) 21.10.91

(31) G 91 13 085.9

(33) DE

(57) Pojazdný vozíček obsahuje rám (4), zostavený z rúrky (25, 22, 60, 50), pričom predné rúrky (60) sú vždy s pozdĺžnymi rúrkami (25) rámu spojené pevne (napríklad zavarením), alebo každá predná rúrka (60) má rúrkové hrdlo (62) vyčnievajúce dozadu, ktoré je zastrčiteľné do pozdĺžnej rúrky (25) rámu a rozoberateľne spojené s pozdĺžnou rúrkou (25) rámu a kĺbové spojenie (52) medzi rúrkami (50) sedadla a rúrkami (22) rámu na zadnej strane je tvorené otočným a posuvným kĺbom.



6 (51) B 65 B 7/02, A 22 C 11/12

(21) 3886-87

(71) emc-tamaco A/s, Viby J., DK;

(72) Flemming Kroman, Brabrand, DK; Madsen Erik, Viby J., DK;

(54) Spôsob uzatvárania hadicových alebo vrecových obalov

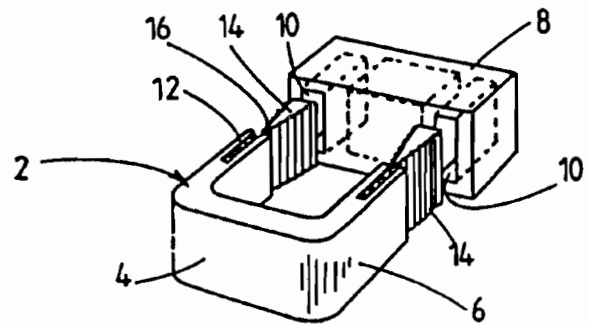
(22) 28.05.87

(32) 29.05.86

(31) 2508/86

(33) DK

(57) Uzavieranie hadicových alebo vrecových obalov, hlavne obalov potravín, sa robí tak, že sa stlačený úsek obalu zovrie prstencovou nekovovou sponou, ktorá sa prítlačným zúžom okolo stlačeného úseku obalu zvieracím tlakom pôsobiacim z protifaľných strán a fixuje sa v tvare, ktorý dosiahne pri pôsobení konečného uzavieracieho tlaku. Stlačený úsek sa zovrie medzi v podstate hladkými protifaľnými plochami v podstate rovných trámcoch (4, 8) spony do výsledného tvaru, ktorý je v priereze v podstate zhodný s tvarom otvoru spony a má pretiahnutý tvar v smere trámcoch (4, 8) spony s dĺžkou, ktorá sa rovná aspoň dvojnásobku vzdialenosti medzi trámcami (4, 8). Spona ďalej má spojovacie zariadenia vo forme nožičiek (6) na obklopenie stlačeného úseku obalu, pričom trámce (4, 8) spony sú v záverenej polohe v podstate vzájomne rovnobežné a ich vzdialenosť je menšia ako vzdialenosť medzi spájajúcim zariadením. Stroj na nasadzovanie zatváracej nekovovej spony má mechanické dorazové prostriedky na stanovenie minimálnej vzdialenosti medzi zvieracími časťami.



6 (51) B 65 B 9/12, 51/30

(21) 1028-94

(71) Schreiber Foods, Inc., Green Bay, WI, US;

(72) Meli Vincent A., Green Bay, WI, US; Shaft David L., Green Bay, WI, US;

(54) Zariadenie na balenie potravín a spôsob výroby jednotlivé balených plátok

(22) 16.11.92

(32) 28.02.92

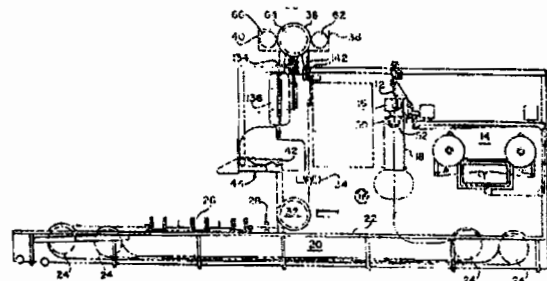
(31) 843 503

(33) US

(86) PCT/US92/09891, 16.11.92

(57) Zariadenie a spôsob výroby sú určené na zhotovenie obalu s prichytnými spojeniami pomocou tepla na plátok potravinového výrobku. Pás termoplastického materiálu sa najprv sformuje do tvaru trubice (21) s pozdĺžnym prichytným spojením pomocou tepla. Na vytvorenie tvaru trubice (21) je vmontovaná spojovacia stanica (16) na prehýbanie plynulého pásu termoplastického materiálu do tvaru trubice (21) a pre plynulé vytváranie prichytného spojenia pomocou tepla pozdĺž pozdĺžneho okraja prehnutého pásu. Potom sa do trubice (21) vkladá potravinový výrobok spracovaný do mäkkej hmoty a trubica (21) sa sploští na vytvorenie tenkého pásu

vnútri s potravinovým výrobkom. Ďalej sa nachádza spojovacie zariadenie (30) na vytváranie priečných prichytných spojení účinkom tepla materiálu pásu, ktoré sú zhotovené priečne k pozdĺžnemu pohybu pásu dopredu vo vnútri s potravinovým výrobkom.



6 (51) B 65 D 43/00, 1/20, B 60 K 15/05

(21) 1384-94

(71) Schütz-Werke GmbH and Co. KG, Selters, DE;

(72) Schütz Udo, Selters, DE;

(54) Hrdlo so závitom na otvoroch nádob na kvapaliny z plechu

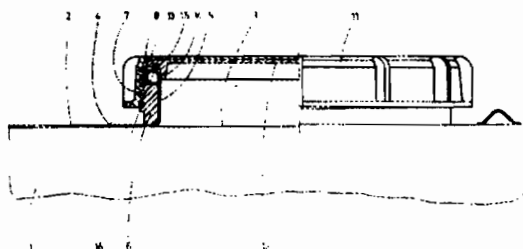
(22) 17.11.94

(32) 24.11.93

(31) P 43 40 084.1

(33) DE

(57) Veko (2) plechovej nádoby (1) na prepravu a uskladňovanie kvapalín má centrálny plniaci otvor (3), ktorý je tvorený z vytvarovaného hrdla (5), ktoré je upravené kolmo na hornú plochu (4) veka (2). Na hrdlo (5) je nasadený krúžok (6) z plastickej hmoty alebo z kovu s vonkajším závitom (7), ktorý je navonok horným okrajom (8) hrdla (5) zatlačovaný smerom dole proti hornej ploche (4) veka (2). Krúžok (6) s vonkajším závitom (7) je zaistený proti pootočeniu tvarovo pevným spojmom. Na krúžok (6) s vonkajším závitom (7) je naskrutkované uzatváracie veko (11) z plastickej hmoty, do ktorého je zalisovaná vložka (12), vytvorená v tvare kotúča a zhotovená z ušľachtilej ocele. Medzi vonkajším okrajom (13) vložky (12) a medzi prstencovým výstupkom (14) vložky (12) je vytvarovaná prstencová drážka (15) na uloženie tesniaceho krúžku (16) do vložky (12), prostredníctvom ktorého je zatváracie veko (11) utesnené naproti navonok previnutému hornému okraju (8) hrdla (5).



6 (51) B 65 D 75/04, 75/58, 85/62

(21) 1348-94

(71) Melitta Haushaltsprodukte GmbH &amp; Co. KG, Minden, DE;

(72) Fricke Konrad Dipl. Ing., Bielefeld, DE; Huflage Bernhard, Minden, DE; Werner André, Petershagen, DE;

(54) Obal so záhybmi

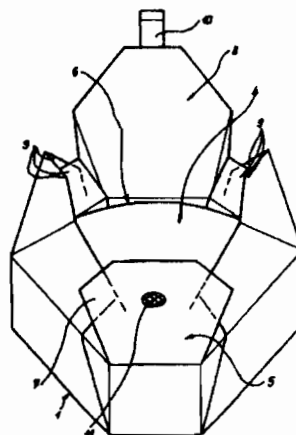
(22) 08.11.94

(32) 12.11.93

(31) P 43 38 628.8-27

(33) DE

(57) Obal (1) so záhybmi je vytvorený z jedného kusa výrezu (2) základného kvadratického tvaru z papiera alebo podobného, v záhyboch tvarovo stáleho materiálu, ktorý je ohnutý z dvoch navzájom protiľahlých rohov do vonkajšieho tvaru hranice baleného tovaru. Pritom je na strane ohybu vytvorená kapsa (5) všestranne uzatvárajúca hranicu tovaru a na protiľahlej strane je vytvorená krycia príložka (8), ktorá je na kapsu (5) upevniteľná pomocou uzatváracieho zariadenia (10). Krycia príložka (8) je stabilizovaná spojením jednotlivých vrstiev (9) záhybu, pričom krycia príložka (8) má pri novom uzatvorení samočinne svoj pôvodný tvar.



6 (51) B 65 D 81/00

(21) 1111-94

(71) Intepac Technologies Inc., King City, Ontario, CA;

(72) Dickie Robert G., Newmarket, Ontario, CA; Clee Michael D., Newmarket, Ontario, CA;

(54) Nosná konštrukcia na uloženie výrobku

(22) 16.03.93

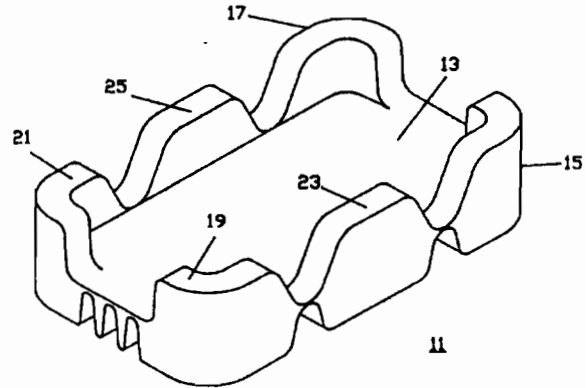
(32) 16.03.92

(31) 851 333

(33) US

(86) PCT/CA93/00106, 16.03.93

(57) Nosná konštrukcia (11) na umiestnenie výrobku vo vonkajšom prepravnom kontajneri je vo forme plastickej vzdušnice, kde na jej jednej strane je vytvarované vybranie (13), ktorého vnútorné rozmery lícujú s vonkajšími rozmermi výrobku, a na druhej strane je vytvarovaná s vonkajšími rozmermi lícujúcimi s vnútornými rozmermi prepravného kontajnera. Vzdušnica môže byť zvisle alebo vodorovne umiestneným prvkom a spravidla je používaná vo dvojiciach v jednom kontajneri. Vzdušnica je kompaktná a môže byť po použití vyradená s minimálnym dopadom na životné prostredie. V príkladoch je ukázané, že vzdušnica je z plastického materiálu ako je polyetylén a je vyrábaná tvarovaním vyfukovaním do formy, čo ju robí zvlášť vhodnou na recykláciu po použití, čím sa ďalej znižuje potenciálny dopad na životné prostredie.



6 (51) B 65 D 83/76, 25/40, 43/04, 43/10

(21) 948-94

(71) Nilsson Hugo, Ljungby, SE; Johnsson Karl-Eric, Lagan, SE;

(72) Nilsson Hugo, Ljungby, SE; Johnsson Karl-Eric, Lagan, SE;

(54) Zatvorený obal

(22) 08.02.93

(32) 14.02.92, 27.07.92, 12.08.92, 09.11.92

(31) 92 00434-0, 92 02233-4, 92 02342-3, 92 03360-4

(33) SE, SE, SE, SE

(86) PCT/SE93/00096, 08.02.93

(57) Zatvorený obal (1) je opatrený piestovým uzáverom (31) na utesnenie jedného konca (50) najmä valcovej rúrky (2), pričom tento piestový uzáver (31) má dno (32), z ktorého obvodu vystupuje v podstate v axiálnom smere obvodový vnútorný golier (36), ktorého okraj je odvrátený od dna (32), je pripojený k mostíkovej časti (39) vedúcej k vonkajšiemu golieru (40). Piestový uzáver (31) je opatrený obvodovou oslabenou časťou vo forme prstencovej drážky (38). Prstencová drážka (38) je vytvorená z plôch vnútorného goliera (36) valcovej rúrky (3), ktoré sú navzájom k sebe privrátené, je opatrená aspoň jedným obvodovým záchytným a/alebo tes-

niacim prostriedkom pôsobiacim na druhej strane na aspoň dočasné umiestnenie alebo pridržanie alebo utesnenie piestového uzáveru (31) voči valcovej rúrke (2). Druhý koniec valcovej rúrky (2) je uzatvorený špeciálne tvarovaným uzáverom (3), opatreným hubicou.



6 (51) B 65 D 85/10, A 24 F 15/00

(21) 1881-92

(71) R. J. Reynolds Tobacco Company, Winston-Salem, NC, US;

(72) Burrows Diane Stewart, Winston-Salem, NC, US; Cobler Larry Douglas, Winston-Salem, NC, US;

(54) Prírez na obal cigariet s odklopným vrchnáčíkom

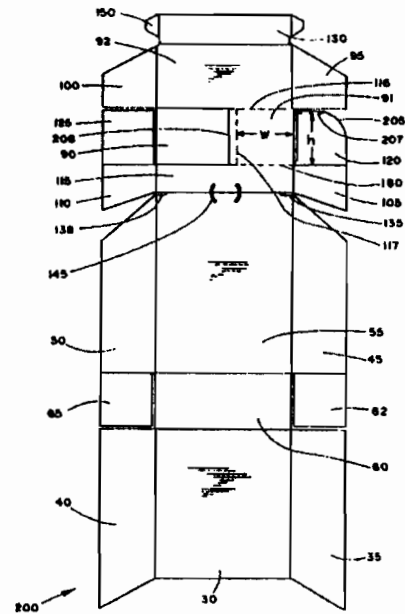
(22) 18.06.92

(32) 19.06.91

(31) 07/717 456

(33) US

(57) Prírez (200) pozostáva z prvej prednej stenovej časti (30) a dvoch prvých bočných stenových častí (35, 40), z dnovej stenovej časti (60), z prvej zadnej stenovej časti (55), a dvoch druhých bočných stenových častí (45, 50), z druhej zadnej stenovej časti (115) a dvoch bočných stenových častí (105, 110), z hornej stenovej časti pozostávajúcej z prvej a druhej časti (90, 91) z dvoch horných chlopní (120, 125), z druhej prednej steny (92) a dvoch bočných stenových častí (95, 100). Zostavený obal cigariet má odklopný vrchnáčík (20) alebo môže byť tento vrchnáčík (0) po odstránení druhej časti (91) otvorený zhora tak, že sa odklopí horná chlopňa (120), ktorá sa môže opäť uzavrieť.



6 (51) B 65 G 39/16

(21) 3502-92

(71) Colgate-Palmolive Company, New York, NY, US;

(72) Neveras George J., Kendall, NJ, US; McKinney James C., Cranbury, NJ, US; Sherman Adam, Brooklyn, NY, US; Lohrman Richard L., Grayslake, IL, US; Ziegenhorn David, Lake Zurich, IL, US;

(54) Uzáver s ohybným závesom na dávkovací zásobník

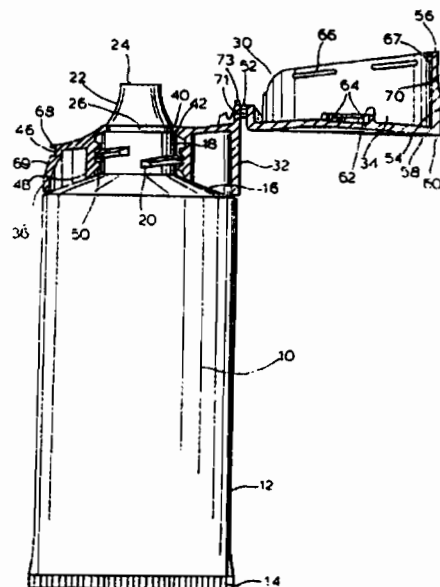
(22) 26.11.92

(32) 27.11.91

(31) 7/800 173

(33) US

(57) Uzáver (30) na zásobník (10) má vypúšťaciu dýzu (22) vyčnievajúcu stredným otvorom (40) nahor zo základného veka (32). Základné veko (32) má hornú stenu (38) sklonenú vzhľadom na strednú os základného veka (32) pre uľahčenie vypúšťania dávok obsahu zásobníka (10). Uzáver (30) má ďalej vonkajšie veko (34) pripojené k základnému veku (32) ohybným závesom (52). Vonkajšie veko (34) má na spodnom povrchu hornej steny (58) prstenecový golier (62) na utesnenie výpustu (24) dýzy (22) pri uzavretej polohe vonkajšieho veka (34).



6 (51) B 65 H 59/06, 59/10

(21) 2034-92

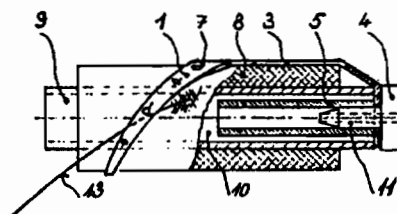
(71) Sýkora Anton, Bratislava, SK;

(72) Sýkora Anton, Bratislava, SK;

(54) Fixátor pôvodnej tuhosti návinu

(22) 30.06.92

(57) Fixátor pôvodnej tuhosti návinu je pomôckou, ktorá je určená na priebežnú a automatickú ochranu rôznych druhov a veľkostí návinov (8), napr. nití, drôtov a vlákien pred znehodnotením v dôsledku uvoľnenia, prekríženia a následného zauzlenia ich závitov. Pozostáva hlavne zo zvieraca (1) a aspoň z jedného ramena (3), ktoré môže tvoriť so zvieracom (2) elastický celok, s otvorom (12) a s odľahčovacími otvormi (7). Pri prevádzkovom použití leží rameno (3) fixátora na návine (8) cievkového jadra (9). Jeho zvierac (1) nachádzajúci sa v predpnutom stave zvierá povrch návinu (8), napriek tomu, že pri odbere ťahom za voľný koniec (13) sa obvod návinu (8) znižuje.



6 (51) B 67 D 1/08

(21) 1281-94

(71) R. T. C. LIMITED, Dublin 8, IE;

(72) Hubbard Julian, Digby, Monaco, MC;

(54) Narážacie zariadenie na stláčací ventil Keg

(22) 17.09.93

(32) 25.09.92

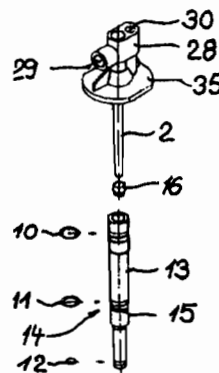
(31) P 42 32 142.5

(33) DE

(86) PCT/EP93/02517, 17.09.93

(57) Narážacie zariadenie na stláčací ventil Keg tvorené pridržiavacím prvkom na pripojenie sokla (1) na Keg a v sokli (1) uloženu pivnou rúrkou s čapovacím ventilom a narážacím prvkom, pričom sokel (1) má skrutkovitú štrbinu (3) a dá doň zhora nasadiť bajonetové puzdro (4), ktoré má vlastnú štrbinu (3'), ktorá sa kryje so štrbinou (3), ako aj s protiľahlou vodiacou hranou (26) rovnakého stúpania. Medzi bajonetovým puzdrom (4) a soklom (1) je vo vnútri pohyblivo uložený dutý narážací diel (6) s prvkom na otváranie ventilu (9) spojený s obvodovou zdvíhacou pákou (7), naproti ktorej je usporiadaný protiľahlý čap (8) vedený vodiacou hranou (26). Do narážacieho dielu (6) je zasunutý ponorný diel (13) opatrený O-kružkami (10, 11,

12), ktorý má vo vnútri spojovací vývrt (1). Ponorný diel (13) nesie vo vnútri pivnú rúрку (2) opatrenú pätovým tesnením (16). Sokel (21) obsahuje nadväzne na pridržiavací prvok (17) puzdro (18), proti ktorému je narážací diel (6) utesený horným O-kružkom (19), pričom pod O-kružkom prebieha narážacím dielom priečny vývrt (20).



## 6 (51) B 67 D 5/34

(21) 62-95

(71) Courtaulds PLC, London, GB;

(72) Perry Michael Robert, Warwickshire, GB;

(54) Spôsob skladovania tekutiny v zásobníku

(22) 20.07.93

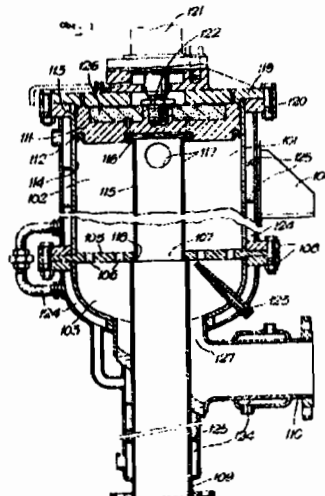
(32) 22.07.92

(31) 9215570.4

(33) GB

(86) PCT/GB93/01524, 20.07.93

(57) Spôsob skladovania tekutiny v zásobníku (101), ktorý má vstupný otvor (127), a výstupný otvor (117) a piest (111) nesúci jeden z otvorov (117), pričom tekutina je dodávaná do zásobníka a odvádzaná zo zásobníka súčasne a kontinuálne a objem tekutiny v zásobníku sa mení s pohybom piesta (111) pohybujúceho sa v reakcii na zmenu rýchlosti dodávky a odberu.



## 6 (51) C 01 G 23/047, 23/07

(21) 1424-94

(71) Kerr-McGee Chemical Corporation a Delaware Corp., Oklahoma City, OK, US;

(72) Gebben V.D., Oklahoma City, OK, US; Bruce Walter David, Columbus, MS, US;

(54) Spôsob výroby oxidu titaničitého a zariadenie na jeho uskutočnenie

(22) 23.11.94

(32) 23.11.93

(31) 156 005

(33) US

(57) Spôsob a zariadenie na výrobu oxidu titaničitého  $TiO_2$  reakciou kyslíka  $O_2$  a chloridu titaničitého  $TiCl_4$  v reakčnej rúrke, pričom sa sníma zmena tlaku v prúde kvapalín reakčnou rúrkou a generujú sa výstupné signály úmerné snímanému tlakovému kolísaniu. Prúd aspoň jedného zo skupiny obsahujúcej chlorid titaničitý  $TiCl_4$  a kyslík  $O_2$  je potom menený v reakčnej rúrke podľa vopred stanoveného kolísania tlaku za účelom zvýšenia účinnosti reakcie medzi chloridom titaničitým  $TiCl_4$  a kyslíkom  $O_2$ . Účinnosť reakcie medzi chloridom titaničitým  $TiCl_4$  a kyslíkom  $O_2$  v reakčnej rúrke sa dosahuje regulačným zariadením prevádzkovo pripojeným k

reaktoru, ktoré je schopné sledovať zmeny tlaku v chloride titaničtom  $TiCl_4$  a kyslíku  $O_2$  v reaktore, takže prúd aspoň jedného zo skupiny obsahujúcej chlorid titaničitý  $TiCl_4$  a kyslík  $O_2$  môže byť menený podľa vopred stanoveného kolísania tlaku. Regulačné zariadenie zahŕňa snímač, jednotku na úpravu signálov a jednotku na spracovanie signálov.

- 6 (51) C 01 G 23/047, C 08 K 3/20  
(21) 1429-94  
(71) Kerr-McGee Chemical Corporation a Delaware Corp., Oklahoma City, OK, US;  
(72) Story Phillip, Yukon, Oklahoma, US; Green Kelly Ann, Edmond, Oklahoma, US; Halko John E., Okarche, Oklahoma, US;  
(54) **Spôsob rozptyľovania oxidu titaničitého**  
(22) 24.11.94  
(32) 24.11.93  
(31) 156 743  
(33) US  
(57) Spôsob výroby produktu s oxidom titaničítym zahŕňa vytvorenie zmesi, obsahujúcej materiál s oxidom titaničítym v kvapalnom médiu, mletie aglomerovaného materiálu s oxidom titaničítym za mokra vo vodnom médiu, následné zníženie pH uvedenej zmesi na hodnotu, ktorá nepresahuje 4,0, prídanie účinného množstva zásady do zmesi za účelom flokulácie, odstránenie materiálu s oxidom titaničítym zo zmesi a jeho premývanie.

- 6 (51) C 01 G 23/047  
(21) 1430-94  
(71) Kerr-McGee Chemical Corporation a Delaware Corp., Oklahoma City, OK, US;  
(72) Brand John R., Oklahoma City, OK, US; Baldwin Roger A., Warr Acres, OK, US; Brownbridge Thomas Ian, Oklahoma City, OK, US;  
(54) **Trvanlivý pigmentový oxid titaničitý a spôsob jeho výroby**  
(22) 24.11.94  
(32) 24.11.93  
(31) 156 891  
(33) US  
(57) Pigmentový oxid titaničitý obsahuje častice oxidu titaničitého vo forme rutilu, na ktorých je usadený oxid ceričitý v množstve 0,01 až 1,0 % hmotn. a hustý amorfný oxid kremičitý v množstve 1 až 8 % hmotn. Častice majú výhodne vonkajší povlak z vodnatého oxidu hlinitého, ktorý je na nich usadený. Ďalej sa opisuje spôsob výroby  $\text{TiO}_2$ , ktorý zahŕňa prídanie vo vode rozpustnej zlúčeniny céru do vodnej kaše s časticami  $\text{TiO}_2$  vo forme rutilu, prídanie kyseliny alebo zásady do uvedenej kaše v množstve účinnom pre reakciu s uvedenou zlúčeninou céru, nanosenie oxidu ceričitého na častice

$\text{TiO}_2$  a napokon prídanie vo vode rozpustného kremičitanu a anorganickej kyseliny do uvedenej kaše a nanosenie hustého amorfného oxidu kremičitého na častice  $\text{TiO}_2$ .



## 6 (51) C 02 F 1/04

(21) 1553-94

(71) PIRONE BRUNO, S. Rocco Castagnaretta, IT;

(72) Pirone Bruno, S. Rocco Castagnaretta, IT;

(54) Spôsob a zariadenie na výrobu, najmä domácu výrobu, nápojov

(22) 16.06.93

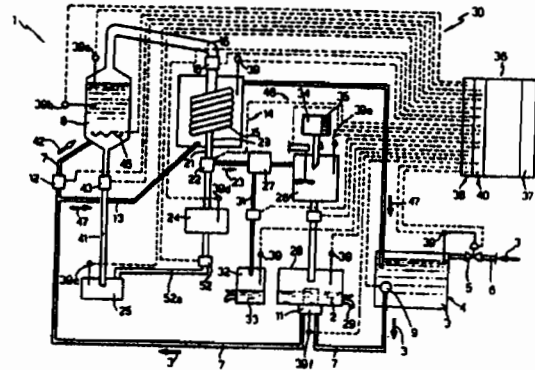
(32) 16.06.92

(31) TO92A000516

(33) IT

(86) PCT/IT93/00061, 16.06.93

(57) Pri spôsobe výroby nápojov (2) z dodávanej vodnej látky (3) ľubovoľného zloženia sa najprv dodávaná vodná látka (3) demineralizuje destiláciou a destilát (23) produkovaný v demineralizačnej fáze sa sterilizuje a opäť sa obohacuje minerálnymi látkami na vytvorenie roztoku destilátu (23) a minerálnych prísad (35) vopred určeného zloženia. Zariadenie pozostáva z nádrže (4) ohrievača (8), chladiča (15), zbernej nádrže (28) miešača (26) a ďalších spojovacích a prepojovacích súčastí.



## 44A VESTNÍK ÚRADU PRIEMYSELNÉHO VLASTNÍCTVA SR 6 - 1995 - SK (zverejnené prihlášky vynálezov)

## 6 (51) C 02 F 1/40

(21) 1096-94

(71) Lechelon Bernard, Paris, FR;

(72) Lechelon Bernard, Paris, FR;

(54) Zberač povrchových nečistôt

(22) 07.01.94

(32) 05.03.93

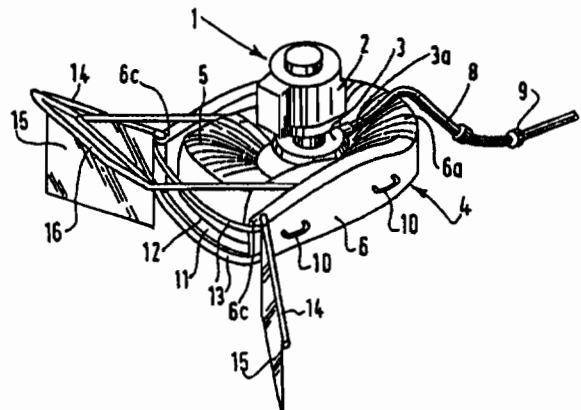
(31) 9302571

(33) FR

(86) PCT/FR94/00018, 07.01.94

(57) Zberač povrchových nečistôt je určený na zberanie a prelievanie povrchových vrstiev nečistôt na vodnej hladine. Zberač obsahuje motor (2) a čerpadlo (3) uložené na plaváku (4), odvádzaciu hadicu (8) na odvod nečistôt, upevnenú na jednom z ich koncov k výstupnému otvoru (3a) čerpadla (3), otvor vytvorený na bočnej ploche plaváka (4), výhodne v blízkosti jeho spodnej úrovne a ústiaci do zberacej nádrže, usporiadanej proti nasávaciemu otvoru čerpadla (3), a regulačné prostriedky hĺbky ponorenia tohto otvoru. Otvor je vymedzovaný dolnou hranou (12), usporiadanou vo vodorovnom smere, pričom regulačné prostriedky sú usposobené na vykývnutie plaváka (4) okolo osi rovnobežnej s uvedenou

dolnou hranou (12) tak, že sa táto hrana uloží do úrovne povrchovej vrstvy nečistôt.



6 (51) C 02 F 1/46

(21) 1477-94

(71) Eco Purification Systems B.V., Rijswijk, NL;

(72) Campen Jan Peter, BB Wassenaar, NL; Jaspers Blandikus Catharikus, Delft, NL; Kaptijn Joannes Petrus, Oegstgeest, NL;

(54) Spôsob a zariadenie na čistenie tokov

(22) 04.06.93

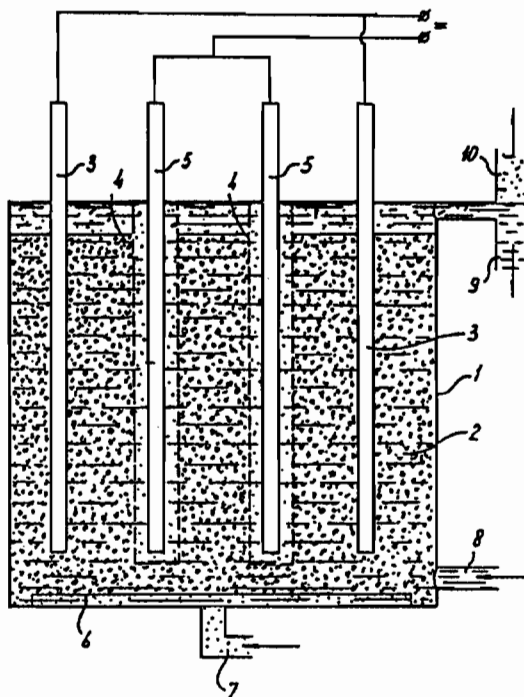
(32) 04.06.92

(31) 9200989

(33) NL

(86) PCT/NL93/00119, 04.06.93

(57) Vynález sa týka spôsobu čistenia tokov, ktoré obsahujú organické a/alebo anorganické nečistoty; toky sa upravujú tak, že sa privádzajú do reakčnej zóny, obsahujúcej vodu, ktorá pozostáva z náplňovej vrstvy (2) aktívneho uhlia, do ktorej sa aplikuje elektrochemické napätie a súčasne sa do nej zavádza ozón alebo vodík. Vynález sa tiež týka zariadenia na uskutočnenie tohto spôsobu, ktoré pozostáva aspoň: z reakčnej nádoby (1), obsahujúcej náplňovú vrstvu (2) z aktívneho uhlia, ktoré má funkciu elektródy, z kontaktnej elektródy (3), vlozenej do náplňovej vrstvy (2) a to na dodávanie alebo odstraňovanie elektrického prúdu, z pomocnej elektródy umiestnenej v reakčnej nádobe, z prostriedkov na elektrickú izoláciu náplňovej vrstvy aktívneho uhlia a z pomocnej elektródy (5), z prostriedkov na privádzanie kvapalných tokov, z prostriedkov na vypúšťanie kvapaliny, z prostriedkov na privádzanie kvapalných tokov, z prostriedkov na vypúšťanie kvapaliny, z prostriedkov na privádzanie plynu, ktorý obsahuje ozón a z prostriedkov na vypúšťanie odpadového plynu.



6 (51) C 02 F 1/58, C 02 F 1/28

(21) 1595-94

(71) Board Water, Sydney, New South Wales, AU;

(72) Angel Robert Lindsay, Bungendore, New South Wales, AU; Darragh Terence Ashley, Peakhurst, New South Wales, AU; Kuo Eugene Cheng-Hoong, Castle Hill, New South Wales, AU; Gudas Doina, Epping, New South Wales, AU; Willis Bruce Michael, Marsfield, New South Wales, AU;

(54) Spôsob odstraňovania fosforu

(22) 23.06.93

(32) 23.06.92

(31) PL 3132

(33) AU

(86) PCT/AU93/00303, 23.06.93

(57) Spôsob odstraňovania fosforu vo forme ortofosforečnanu z vodného roztoku, pri ktorom sa do neho pridáva účinné množstvo vápenatých iónov, výhodne pridávaním sadra, upravuje sa pH na hodnotu medzi 5 až 8, prúd roztoku sa privádza do reakčnej nádoby, kde sa uvádza v mierne miešanom lôžku do kontaktu s jemnými časticami magnézia v množstve dostatočnom na zachytenie takto vzniknutého fosforečnanu vápenatého, pri pH prúdu, ktorý je v kontakte s magnéziom, je od asi 8 do 12 a prúd

so zníženou koncentráciou fosforu sa z nádoby odvádza.

- 6 (51) C 03 C 3/083, 3/087, 3/078  
(21) 1346-93  
(71) Vysoká škola chemicko-technologická, Praha, CZ;  
(72) Rada Miroslav Ing.CSc., Staňkov, CZ; Šašek Ladislav prof. Ing. DrSc., Praha, CZ; Šašek Ladislav Ing., CSc., Praha, CZ;
- (54) **Krištáľové bezolovnaté sklo s indexom lomu vyšším ako 1,52**  
(22) 01.12.93  
(32) 03.11.93  
(31) PV 2338-93  
(33) CZ  
(57) Krištáľové bezolovnaté sklo s indexom lomu vyšším ako 1,52, obsahuje v % hmotn. 50 až 75 oxidu kremičitého, 0,05 až 10 oxidu hlinitého, 0,05 až 15 oxidu zirkoničitého, 0,001 až 2,5 oxidu hafničitého, 0,001 až 5 oxidu titaničitého, 2 až 9 oxidu vápenatého, 0,001 až 6 oxidu horečnatého, 0,05 až 10 oxidu zinočnatého, 0,1 až 10 oxidu draselného, 5 až 16 oxidu sodného, 0,05 až 2,5 oxidu antimonitého a celkový obsah železa, vyjadrený ako oxid železitý, je v rozmedzí 0,005 až 0,035 % hmotnostných, pričom toto sklo ďalej obsahuje v % hmotn. 0,0001 až 1,25 síranov  $SO_4^{2-}$  a chloridov  $Cl^-$  a 0,000005 až 0,8105 aspoň jednej zložky zo skupiny, zahŕňajúcej oxid erbitý, neodýmity, ceričity, kobaltnatý, nikelnatý, oxidy mangánu a zlúčeniny selénu. Pritom súčet všetkých týchto uvedených zložiek je minimálne 99,6 % hmotn.

- 6 (51) C 07 B 63/00 // C 07 C 53:00  
(21) 1200-94  
(71) GLITSCH, INC., Dallas, TX, US;  
(72) Gentry Joseph Charles, Dallas, TX, US; McIntyre John Carl, Hackettstown, NJ, US; Holmes Timothy L., Dallas, TX, US; Gualy Ronald G., Kingwood, TX, US;
- (54) **Spôsob získavania karboxylových kyselín z vodných roztokov a zariadenie na jeho uskutočňovanie**  
(22) 05.10.94  
(32) 05.11.93  
(31) 08/147 394  
(33) US  
(57) Karboxylové kyseliny sa získavajú z ich zriedeného vodného roztoku, ktorý má koncentráciu kyselín nižšiu ako 10 % hmotn. tak, že sa zriedený roztok kyseliny vedie cez deliacie zariadenie využívajúce reverznú osmózu, čím sa získa permeát prakticky bez kyseliny a retentát, ktorý má koncentráciu kyseliny vyššiu ako 10 % hmotn. Retentát sa dá do styku s kvapalným extrakčným činidlom na kyseliny na získanie extraktátu bohatého na kyselinu a

rafinátu bez kyseliny. Kyselina sa potom získa destiláciou z tohto extraktátu bohatého na kyselinu.

**6 (51) C 07 C 19/00, 17/093****(21) 1327-94****(71) Hoechst Aktiengesellschaft, Frankfurt am Main, DE;****(72) Bewart Dietmar, Gersthofen, DE; Freyer Walter Dr., Stadtbergen, DE;****(54) Spôsob výroby vysoko chlôrovaných parafínov****(22) 04.11.94****(32) 09.11.93****(31) P 43 38 195.2****(33) DE****(57) Opisuje sa spôsob výroby vysoko chlôrovaných parafínov s obsahom chlôru vyšším ako 60 % hmotn. pri teplote v rozmedzí 75 až 105°C a tlaku až 1,0 MPa reakciou parafínov so 14 až 40 uhlíkovými atómami s kvapalným chlôrom, ktorého podstata spočíva tom, že sa reakcia vykonáva v prítomnosti 0,5 až 3 % hmotn. vody, vzťahnuté na hotový produkt a za neprítomnosti rozpúšťadla.****6 (51) C 07 C 241/04, // C 07 C 243:28****(21) 1333-94****(71) Shell Internationale Research Maatschappij B.V., The Hague, NL;****(72) Verbrugge Pieter Adriaan, Zaandam, NL; De Waal Jannetje, Volendam, NL;****(54) Spôsob výroby pivaloylhydrazidu****(22) 07.11.94****(32) 11.11.93****(31) 93309014.4****(33) EP****(57) Pivaloylhydrazid sa vyrába tak, že sa nechá kyselina pivalová reagovať s hydrazínom v prítomnosti katalytického množstva amorfného oxidu titaničitého v inertnom rozpúšťadle v prítomnosti vody.**

## 6 (51) C 07 C 55/14, C 07 B 41/08

(21) 1255-94

(71) Rhone-Poulenc Chimie, Courbevoie Cedex, FR;

(72) Denis Philippe, Decines, FR; Patois Carl, Lyon, FR; Perron Robert, Charly, FR;

## (54) Spôsob hydroxykarbonylácie butadiénu

(22) 17.10.94

(32) 19.10.93

(31) 93 12666

(33) FR

(57) Je opísaná hydroxykarbonylácia butadiénu a/alebo jeho derivátov na kyseliny penténové pôsobením oxidu uhoľnatého a vody pri tlaku vyššom, ako je tlak atmosférický a za prítomnosti paládiového katalyzátora, ktorý je rozpustný v reakčnom prostredí. Podstata spôsobu spočíva v tom, že sa hydroxykarbonylácia vykonáva za prítomnosti krotylchloridu použitého v množstve, ktoré sa rovná aspoň dvom módom na jeden mól paládia, pričom paládium je vo forme pí-krotyl-komplexu a obsah vody v reakčnom prostredí je nižší alebo sa rovná 20 % hmotn. vzťahnutým na hmotnosť reakčnej zmesi. Kyseliny penténové sa pri hydroxykarbonylačnom procese prevedú na kyselinu adipovú, ktorá je jednou zo základných zlúčenín používaných pri príprave polyamidov 6.6.

## 6 (51) C 07 D 209/14, // A 61 K 31/40

(21) 4040-91

(71) Glaxo Group Limited, Greenford, Middlesex, GB;

(72) Dowle Michael Dennis, Ware, Hertfordshire, GB; Coates Ian Harold, Hertford, Hertfordshire, GB;

## (54) Indolové deriváty, spôsob výroby a farmaceutické prostriedky s ich obsahom

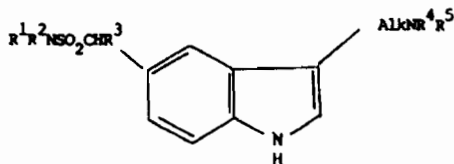
(22) 23.12.91

(32) 07.06.82

(31) 8216526

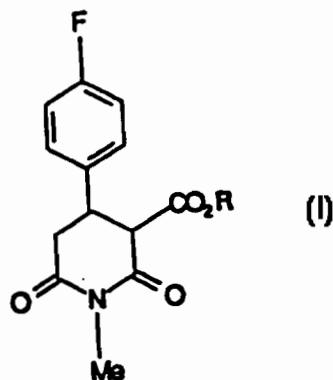
(33) GB

(57) Indolové deriváty s účinkom proti migréne všeobecného vzorca I, v ktorom R<sup>1</sup> znamená vodík, alkyl s 1 až 3 atómami uhlíka, R<sup>2</sup> znamená vodík, alkyl s 1 až 3 atómami uhlíka, R<sup>3</sup> znamená vodík alebo alkyl s 1 až 3 atómami uhlíka, R<sup>4</sup> a R<sup>5</sup>, rovnaké alebo rôzne, znamenajú vodík, alkyl s 1 až 3 atómami uhlíka a Alk znamená alkylénový reťazec s 2 alebo 3 atómami uhlíka, ako aj soli týchto látok a ich solváty.



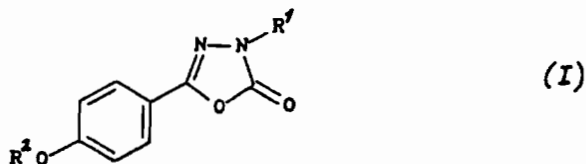
(I)

- 6 (51) C 07 D 211/90, 405/12  
 (21) 1315-94  
 (71) SmithKline Beecham P.L.C., Brentford, GB;  
 (72) Curzons Alan David, Worthing, West Sussex, GB;  
 Powell Lawson William, Worthing, West Sussex, GB;  
 Keay Alan Martin, Worthing, West Sussex, GB;  
 (54) Spôsob stereošpecifickej hydrolyzy derivátov pi-  
 peridíndiónu  
 (22) 06.04.93  
 (32) 06.05.92  
 (31) 9209687.4  
 (33) GB  
 (86) PCT/GB93/00721, 06.04.93  
 (57) Spôsob stereošpecifickej hydrolyzy zmesi (+) a (-)  
 izomérov zlúčeniny všeobecného vzorca II, v kto-  
 rom R je C<sub>1-6</sub> alkyl, s použitím karboxylesterázy za  
 vzniku (+) izoméru zodpovedajúcej kyseliny, sepa-  
 rácia vzniknutého (+) izoméru kyseliny od zostáva-  
 júceho (-) izoméru esteru II alebo hydrolyza za  
 vzniku (-) izoméru kyseliny a jeho separácia od (+)  
 izoméru esteru.

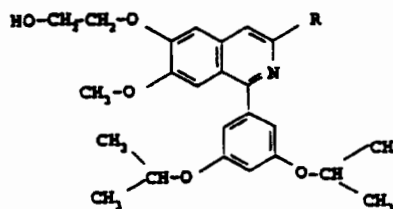


- 6 (51) C 07 D 217/113, 413/12 // A 61 K 31/41  
 (21) 1435-94  
 (71) Synthelabo, Le Plessis-Robinson, FR;  
 (72) Koenig Jean-Jacques, Maisons Laffitte, FR; Jeg-  
 ham Samir, Argenteuil, FR; Puech Frédéric, Rueil  
 Malmaison, FR; Burnier Philippe, Maisons Laffit-  
 te, FR;  
 (54) Deriváty 1,3,4-oxadiazol-2(3H)-ónu, spôsob ich  
 prípravy a ich terapeutické použitie  
 (22) 25.11.94  
 (32) 26.11.93  
 (31) 93 14151  
 (33) FR  
 (57) Deriváty 1, 3, 4-oxadiazol-2(3H)-ónu všeobecného  
 vzorca I, v ktorom R<sup>1</sup> znamená buď atóm vodíka  
 alebo lineárnu alebo rozvetvenú (C<sub>1-4</sub>)-alkylovú  
 skupinu substituovanú hydroxy-skupinou, fenoxi-  
 skupinou, (C<sub>1-4</sub>)-alkoxy-skupinou, (C<sub>1-4</sub>) alkyltio-  
 skupinou, merkapto-skupinou, (C<sub>1-4</sub>)-alkoxy-(C<sub>1-4</sub>)-  
 -alkoxy-skupinou, di-(C<sub>1-4</sub>)-alkylamino-skupinou  
 alebo N-(1-4)-alkyl-N-propinylamino-skupinou ale-  
 bo (C<sub>3-4</sub>)-alkinyllovú skupinu a R<sup>2</sup> znamená buď li-  
 neárnu alebo rozvetvenú (C<sub>1-8</sub>)-alkylovú skupinu  
 subsitovanú jedným alebo niekoľkými atómami  
 halogénov a/alebo hydroxy-skupinou, 1-imidazo-

lylovou skupinou alebo 3-tetrahydro-pyranylovou  
 skupinou alebo trifluór-(C<sub>3-5</sub>)-alkenyllovou skupi-  
 nou, vo forme čistých enantiomérov alebo zmesi e-  
 nantiomérov, vrátane racemických zmesí, ako aj ich  
 adičné soli s farmaceuticky prijateľnými kyseli-  
 nami majú terapeutické použitie.



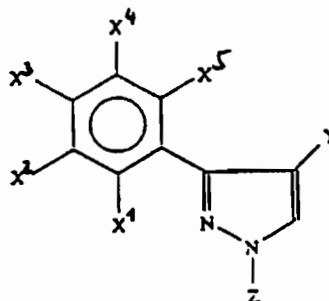
- 6 (51) C 07 D 217/16, 217/20 // A 61 K 31/47  
 (21) 1319-94  
 (71) Sandoz AG, Basle, CH;  
 (72) Naef Reto Dr., Rheinfelden, CH;  
 (54) **Izochinolíny, spôsob ich výroby a farmaceutické prostriedky, ktoré ich obsahujú a ich použitie ako liečiv**  
 (22) 03.11.94  
 (32) 05.11.93  
 (31) 9322828.6  
 (33) GB  
 (57) Izochinolíny všeobecného vzorca I, kde R predstavuje etylovú alebo n-propylovú skupinu, ich fyziologicky hydrolyzovateľné a prijateľné estery a soli týchto izochinolínov a esterov sú užitočné ako liečivá, napr. na liečenie astmy.



(I)

- 6 (51) C 07 D 231/12, 231/16, 405/04, // A 01 N 43/56  
 (21) 1307-94  
 (71) Rhone-Poulenc Agrochimie, Lyon, FR;  
 (72) Cantegril Richard, Lyon, FR; Croisat Denis, Lyon, FR; Desbordes Philippe, Lyon, FR; Guigues Francois, Rillieux-La-Pape, FR; Mortier Jacques, Lyon, FR; Peignier Raymond, Caluire, FR; Vors Jean-Pierre, Lyon, FR;  
 (54) **3-Arylpyrazolové deriváty, spôsob ich výroby, fungicídne prostriedky obsahujúce tieto deriváty ako účinné látky a ich použitie na ochranu rastlín**  
 (22) 26.04.93  
 (32) 27.04.92  
 (31) 92/05434  
 (33) FR  
 (86) PCT/FR93/00403, 26.04.93  
 (57) 3-Arylpyrazolové deriváty všeobecného vzorca I, v ktorom X<sup>1</sup>, X<sup>2</sup>, X<sup>3</sup>, X<sup>4</sup> a X<sup>5</sup>, ktoré sú rovnaké alebo rozdielne, predstavujú vždy vodík, halogén, hydroxylovú skupinu, kyano, tiokynano, nitro, nitrozo alebo aminoskupinu, Y je vodík, halogén, nitro, kyano, tiokyanoskupina, prípadne mono-alebo polyhalogénovaná alkylová skupina, alkoxylová skupina, alkyltioskupina, aminoskupina, prípadne

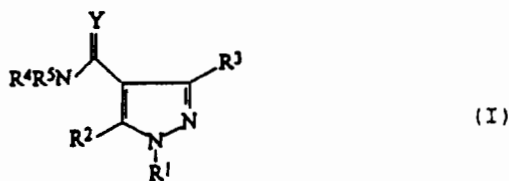
substitovaná, Z je vodík, halogén, kyano, nitro, hydroxy alebo aminoskupina. Ďalej sú opísané spôsoby výroby týchto zlúčenín, fungicídne prostriedky obsahujúce tieto zlúčeniny ako účinné látky, a ich použitie na ochranu rastlín proti hubovým chorobám.



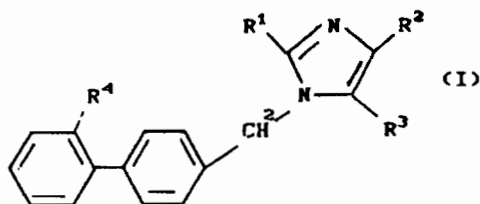
(I)

- 6 (51) C 07 D 231/18, 231/22, 231/32, 401/12, // A 01 N 43/56  
 (21) 1528-94  
 (71) Rhone-Poulenc Agriculture LTD, Ongar, Essex, GB;  
 (72) Raphy Gilles, Ongar, Essex, GB; Gingell Micháel, Ongar, Essex, GB; Hawkins David William, Ongar, Essex, GB; Richards Raymond David, Camel-ford, Cornwall, GB;  
 (54) Deriváty N-substituovaného pyrazolu, spôsob ich výroby a herbicídne prostriedky, ktoré ich obsahujú  
 (22) 09.06.93  
 (32) 11.06.92, 19.11.92, 25.03.93  
 (31) 9212383.5, 9224280.9, 9306180.2  
 (33) GB, GB, GB  
 (86) PCT/EP93/01466, 09.06.93  
 (57) Deriváty N-substituovaného pyrazolu všeobecného vzorca I, v ktorom R<sup>1</sup> je prípadne substituovaný alkyl alebo cykloalkyl, prípadne substituovaný fenyl alebo benzyl, prípadne substituovaný alkenyl alebo alkynyl, alebo skupina vybraná zo súboru zahrňujúceho skupiny -SO<sub>2</sub>NR<sup>61</sup>R<sup>62</sup>, -SO<sub>2</sub>R<sup>71</sup> a -CONR<sup>61</sup>R<sup>62</sup>, R<sup>2</sup> znamená skupinu -X-R<sup>10</sup>, R<sup>3</sup> je vodík, halogén, prípadne substituovaný alkyl alebo cykloalkyl, CN, NO<sub>2</sub>, skupina -S(O)<sub>m</sub>R<sup>6</sup>, prípadne substituovaný fenyl alebo skupina -CO<sub>2</sub>R<sup>6</sup>, R<sup>4</sup> je prípadne substituovaný fenyl alebo pyridyl, R<sup>5</sup> je vodík alebo alkyl, Y je kyslík alebo sira, R<sup>6</sup> je alkyl alebo halogénalkyl, R<sup>61</sup> a R<sup>62</sup> nezávisle od seba sú vždy alkyl alebo halogénalkyl, R<sup>7</sup> je alkyl alebo halogénalkyl, R<sup>71</sup> je alkyl, halogénalkyl alebo prípadne substituovaný fenyl, R<sup>8</sup> a R<sup>9</sup> nezávisle od se-

ba sú vždy vodík, alkyl alebo halogénalkyl, R<sup>10</sup> je prípadne substituovaný fenyl alebo pyridyl, alebo prípadne substituovaný alkyl, alkenyl alebo alkynyl, X je kyslík, skupina -NR<sup>11</sup> alebo -S(O)<sub>p</sub>, R<sup>11</sup> je vodík, alkyl alebo halogénalkyl a m a p nezávisle od seba majú vždy hodnotu 0, 1, alebo 2. Ďalej je opísaný spôsob výroby týchto derivátov a herbicídne prostriedky ich obsahujúce.



- 6 (51) C 07 D 233/66, 233/68, 233/84, 233/88, 401/04  
 (21) 4-94  
 (71) Roussel Uclaf, Romainville, FR;  
 (72) Bhatnagar Neerja, Savigny Sur Orge, FR; Buendia Jean Ing., Le Perreux sur Marne, FR; Griffoul Christine, Rosny Sous Bois, FR; Heitsch Holger Dr., Hofheim am Taunus, DE; Wagner Adalbert Dr., Hattersheim am Main, DE;  
 (54) Spôsob prípravy sírnych derivátov imidazolu a medzi produkty  
 (22) 04.01.94  
 (32) 19.10.93  
 (31) NO 93.12413  
 (33) FR  
 (57) Je opísaný spôsob prípravy zlúčenín všeobecného vzorca I, kde R<sup>1</sup> je lineárny alebo rozvetvený alkyl, alkenyl, alkynyl, alkyltio, obsahujúci až 10 atómov uhlíka, alebo C<sub>3-7</sub> cykloalkyl, pričom všetky tieto zvyšky môžu byť substituované a význam ďalších substituentov je uvedený v nároku 1. Zlúčeniny majú antagonistické vlastnosti voči receptoru angiotenzínu II a vykazujú predovšetkým vazokonstrikčný účinok a tiež trofický účinok na úrovni myocytov.





6 (51) C 07 D 233/66, 233/84, 401/04, 403/04, 417/04, 405/04, C 07 F 5/04

(21) 5-94

(71) Roussel Uclaf, Romainville, FR;

(72) Bhatnagar Neerja, Savigny Sur Orge, FR; Buendia Jean Ing., Le Perreux sur Marne, FR; Griffoul Christine, Rosny Sous Bois, FR; Heitsch Holger Dr., Hofheim am Taunus, DE; Wagner Adalbert Dr., Hattersheim am Main, DE;

(54) Spôsob prípravy sírnych derivátov imidazolu a medziprodukty

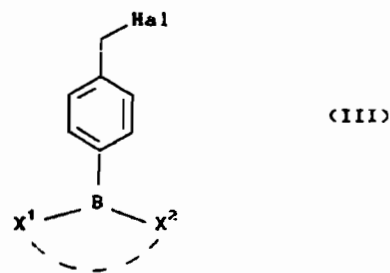
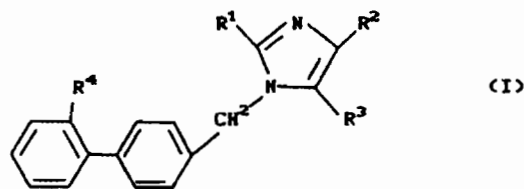
(22) 04.01.94

(32) 16.09.93

(31) NO 93-11030

(33) FR

(57) Zlúčeniny všeobecného vzorca I, kde  $R^1$ ,  $R^2$ ,  $R^3$  a  $R^4$  majú význam uvedený v patentových nárokoch, sa pripravujú reakciou zodpovedajúceho imidazolu so zlúčeninou všeobecného vzorca III, kde Hal je halogén a  $X^1$  a  $X^2$  majú význam uvedený v nárokoch, pričom vzniknutý medziprodukt následne reaguje s orto substituovaným halogénbenzénom. Uvedené zlúčeniny majú antagonistické vlastnosti voči receptoru angiotenzínu II, zvlášť vazokonstrikčný a trofický účinok na úrovni myocytov.



6 (51) C 07 D 239/26, 239/42 // A 01 N 43/54, B 01 D 9/02

(21) 1330-94

(71) CIBA-GEIGY AG, Basle, CH;

(72) Baettig Willy, Pratteln, CH; Hanreich Reinhard Georg Dr., Basle, CH;

(54) Kryštálová modifikácia (4-cyklopropyl-6-metyl-2-pyrimidiny) fenylamínu, spôsob jej výroby, fungicídne prostriedky obsahujúce túto modifikáciu ako účinnú látku a ich použitie

(22) 07.11.94

(32) 09.11.93, 28.07.94

(31) 3368/93-1, 2393/94-2

(33) CH, CH

(57) (4-Cyklopropyl-6-metyl-2-pyrimidiny)fenylamín v kryštálovej modifikácii B a s vysokou eutektickou čistotou (obsah minimálne 98 %) s teplotou topenia medzi 73°C a 75°C nemá ako fungicídna účinná látka v prostriedkoch na ochranu rastlín sklon k rastu kryštálov. Tieto prostriedky sú vo väčšom rozsahu stabilné pri skladovaní a uchovávajú si svoju pôvodnú dobrú suspendovateľnosť a dispergovateľnosť. Ďalej sa opisuje aj spôsob výroby u-

vedenej kryštálovej modifikácie a uvedených prostriedkov a ich použitie na ochranu rastlín proti hubovým chorobám.

6 (51) C 07 D 251/24 //A 61 K 31/53, C 08 K 5/3492

(21) 1402-94

(71) CIBA-GEIGY AG, Basle, CH;

(72) Birbaum Jean-Luc Dr., Fribourg, CH; Kaschig Jürgen Dr., Freiburg, DE; Reinehr Dieter Dr., Kändern, DE; Rembold Manfred Dr., Pfeffingen, CH; Schmitter André Dr., Hegenheim, FR; Luther Helmut Dr., Grenzach-Wyhlen, DE; Herzog Bernd Dr., Bad Säckingen, DE;

(54) **o-Hydroxyfenyl-s-triazíny, spôsob ich prípravy, organické polyméry stabilizované týmito triazínami a kozmetické prípravky obsahujúce tieto triazíny**

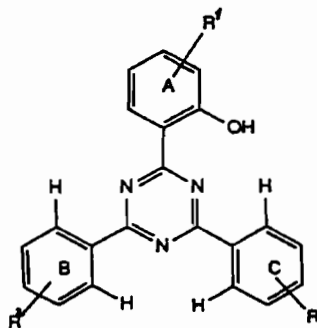
(22) 21.11.94

(32) 23.11.93

(31) 3488/93-0

(33) CH

(57) 0-hydroxyfenyl-s-triazíny všeobecného vzorca I, kde R<sup>1</sup> znamená H, hydroxyskupinu, atóm halogénu, alkylóvu skupinu C<sub>1</sub> až C<sub>15</sub>, alkoxy-skupinu C<sub>1</sub> až C<sub>15</sub> alebo skupinu všeobecného vzorca uvedenú v opise, R<sup>2</sup> a R<sup>3</sup> nezávisle jeden od druhého znamenajú H alebo alkoxy-skupinu C<sub>1</sub> až C<sub>15</sub>, kruhy A, B a C môžu obsahovať ďalšie substituenty a uvedená zlúčenina musí obsahovať aspoň dve alkoxy-skupiny C<sub>1</sub> až C<sub>15</sub>, sú vhodné ako stabilizátory pre textilné vláknité materiály, najmä polyesterové vláknité materiály a pre organické polyméry. Tieto zlúčeniny sú tiež vhodné ako činidlá chrániace pred slnkom v kozmetických prípravkoch.



(I)

6 (51) C 07 D 263/20, 413/12// A 61 K 31/42

(21) 1337-94

(71) The Upjohn Company, Kalamazoo, MI, US;

(72) Hutchinson Douglas K., Kalamazoo, Michigan, US; Brickner Steven Joseph, Portage, Michigan, US; Barbachyn Michael Robert, Kalamazoo, Michigan, US; Gammill Ronald B., Portage, Michigan, US; Patel Mahest V., Kalamazoo, Michigan, US;

(54) **Antimikrobiálne oxazolidinóny obsahujúce substituované diazinové skupiny**

(22) 21.04.92

(32) 08.05.92

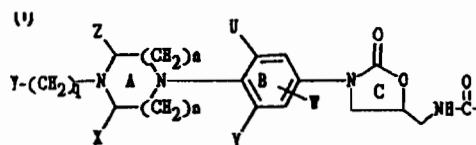
(31) 07/880 432

(33) US

(86) PCT/US93/03570, 21.04.92

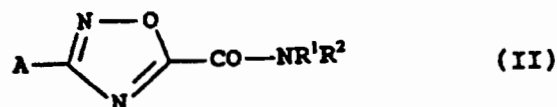
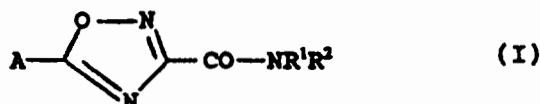
(57) Zlúčenina vzorca I alebo jej farmaceuticky prijateľná soľ, kde X a Z sú nezávisle C<sub>1-6</sub>alkyl, C<sub>3-12</sub>cykloalkyl alebo vodík alebo X a Z C<sub>0-3</sub> skupina s mostíkovou väzbou, U, V a W sú nezávisle C<sub>1-6</sub>-alkyl, F, Cl, Br, H alebo C<sub>1-6</sub>alkyl substituovaný F, Cl, Br alebo I a W je vodík a význam ďalších substituentov je uvedený v nárokoch. Uvedené zlúčeniny sú antimikrobiálne činidlá, účinné proti množstvu ľudských a veterinárnych patogénov,

vrátane mnohonásobne rezistentných stafylokokov a streptokokov, ako i proti anaeróbnym organizmom, ako sú druhy baktérioidov a klostridií, a kyselínovzdorným organizmom, ako sú Mycobacterium tuberculosis a Mycobacterium avium.



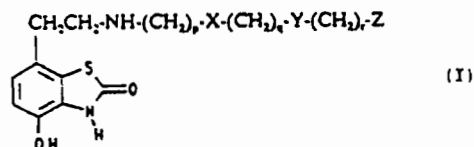
- 6 (51) C 07 D 271/06, 413/04, 413/12, 413/14 // A 01 N 43/82  
 (21) 1230-94  
 (71) Shell Internationale Research Maatschappij B.V., The Hague, NL;  
 (72) Buck Wolfgang, Ingelheim, DE;  
 (54) Oxadiazolkarboxamidové zlúčeniny, spôsob ich výroby, medziprodukty na ich výrobu a herbicídne prostriedky na ich báze a ich použitie pre potlačovanie rastu nežiadúcich rastlín  
 (22) 10.10.94  
 (32) 08.10.93  
 (31) 93 11608.3  
 (33) EP  
 (57) Oxadiazolkarboxamidové zlúčeniny všeobecného vzorca I alebo II, kde A predstavuje alkylskupinu, alkenylskupinu, alkynylskupinu, cykloalkylskupinu, arylskupinu, heteroarylskupinu alebo aralkylskupinu, pričom každá z hore uvedených skupín je prípadne substituovaná, skupinu všeobecného vzorca X-Y-(CH<sub>2</sub>)<sub>n</sub>, kde X predstavuje prípadne substituovanú alkyl- alebo arylskupinu, n predstavuje číslo 1 alebo 2 a Y predstavuje atóm kyslíka alebo skupinu všeobecného vzorca -S(O)<sub>m</sub>, kde m predstavuje číslo 0, 1 alebo 2; R<sup>1</sup> predstavuje atóm vodíka alebo alkylskupinu; a R<sup>2</sup> predstavuje atóm vodíka, alkylskupinu, alkenylskupinu, alkynylskupinu, cykloalkylskupinu, arylskupinu, heteroarylskupinu, aralkylskupinu alebo heteroaralkylskupinu, pričom každá z horeuvedených skupín je prípadne substi-

tuovaná, majú význam ako herbicídne prípravky na potlačovanie rastu nežiadúcich rastlín. Ako herbicídny prostriedok sa môže používať samotná zlúčenina všeobecného vzorca I alebo II, alebo v spojení s nosičom.



- 6 (51) C 07 D 277/68, // A 61 K 31/425  
 (21) 1433-94  
 (71) FISONs plc, Ipswich, Suffolk, GB;  
 (72) Bonnert Roger Victor, Loughborough, Leicestershire, GB; Brown Roger Charles, Loughborough, Leicestershire, GB; Cheshire David Ranulf, Beeston, Nottingham, GB; Ince Francis, Loughborough, Leicestershire, GB;  
 (54) 7-(2-Aminoetyl)benzotiazolóny, spôsob ich výroby a farmaceutické prostriedky, ktoré ich obsahujú ako účinné látky  
 (22) 27.05.93  
 (32) 27.05.92  
 (31) 9211172.3  
 (33) GB  
 (86) PCT/GB93/01095, 27.05.93  
 (57) Sú opísané 7-(2-aminoetyl)benzotiazolóny všeobecného vzorca I, v ktorom X a Y nezávisle od seba predstavujú skupinu -S(O)<sub>n</sub> alebo kyslík, n má hodnotu 0, 1 alebo 2, p, q, a r nezávisle od seba majú hodnotu 2 alebo 3, Z je fenyl, prípadne substituovaný halogénom, skupinou -OR<sup>1</sup>, nitroskupi-

nou alebo skupinou NR<sup>2</sup>R<sup>3</sup>; päť alebo šesťčlankový heterocyklus obsahujúci dusík, kyslík alebo síru a R<sup>1</sup>, R<sup>2</sup> a R<sup>3</sup> nezávisle od seba predstavujú vždy vodík alebo (C<sub>1</sub>-C<sub>6</sub>)alkyl a ich farmaceuticky prijateľné deriváty. Ďalej sú opísané spôsoby výroby týchto zlúčenín, farmaceutické prostriedky, ktoré ich obsahujú a ich použitie ako liečiv.



6 (51) C 07 D 307/83, C 08 K 5/15

(21) 1103-94

(71) CIBA-GEIGY AG, Basilej, CH;

(72) Nesvadba Peter Dr., Marly, CH; Evans Samuel Dr., Marly, CH;

(54) Stabilizátory na báze benzofuran-2-ónov

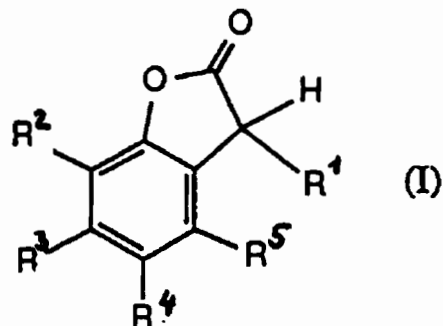
(22) 14.09.94

(32) 17.09.93

(31) 2811/93-9

(33) CH

(57) Zlúčeniny všeobecného vzorca I, v ktorom R<sup>1</sup> je halogén alebo OR, pričom významy ostatných substituentov sú uvedené v nárokoch, sú použiteľné ako stabilizátory organických látok proti degradácii indukovanej oxidáciou, teplom a svetlom.



6 (51) C 07 D 307/83, 407/04, 405/04, C 08 K 5/15

(21) 1104-94

(71) CIBA-GEIGY AG, Basilej, CH;

(72) Nesvadba Peter Dr., Marly, CH; Evans Samuel Dr., Marly, CH; Schmitt Ralf Dr., Bensheim, DE;

(54) Spôsob prípravy 3-arylbenzofuranónov

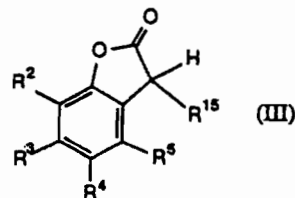
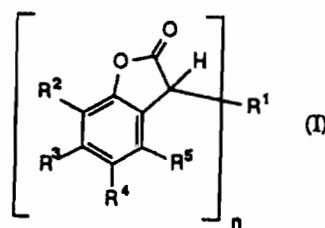
(22) 14.09.94

(32) 17.09.93

(31) 2812/93-0

(33) CH

(57) Spôsob prípravy zlúčenín všeobecného vzorca I, kde R<sup>1</sup> je karbocykľus alebo heterocykľus v prípade, že n je 1 a fenyl alebo naftyl, prípadne substituovaný C<sub>1</sub>-alkylom alebo OH, ak n je 2, pričom význam ostatných substituentov je uvedený v nárokoch, spočíva v tom, že sa zlúčenina všeobecného vzorca III, kde R<sup>15</sup> je halogén alebo skupina OR, kde význam R je uvedený v nárokoch, uvedie do reakcie so zlúčeninou všeobecného vzorca R<sup>1</sup>H.



6 (51) C 07 D 307/83, 405/04, 407/04, C 08 K 5/15

(21) 1105-94

(71) CIBA-GEIGY AG, Basilej, CH;

(72) Nesvadba Peter Dr., Marly, CH; Evans Samuel Dr., Marly, CH; Kröhnke Christoph Dr., Breisach, CH; Zingg Jürg, Reinach, CH;

(54) Stabilizátory na báze 3-arylbenzofuranónov

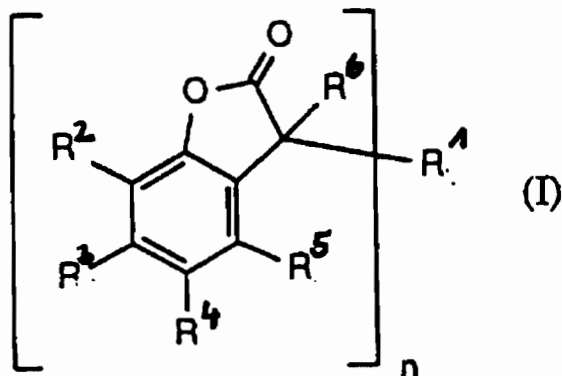
(22) 14.09.94

(32) 17.09.93

(31) 2810/93-7

(33) CH

(57) Zlúčeniny všeobecného vzorca I, kde n je 1 alebo 2 a význam ďalších substituentov je uvedený v nárokoch, sú použiteľné ako stabilizátory organických látok, predovšetkým polymérov a mazív, proti degradácii indukovanej oxidáciou, teplom alebo svetlom.



6 (51) C 07 D 401/04, 213/22, // A 01 N 43/16

(21) 3397-92

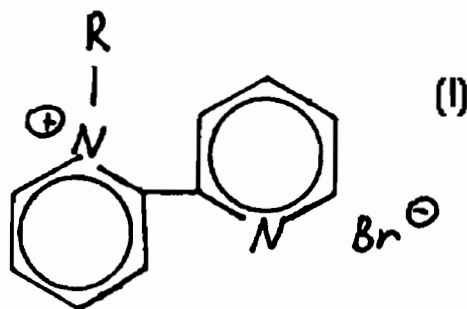
(71) Farmaceutická fakulta, UK, Bratislava, SK;

(72) Zámocká Jiřina RNDr., Bratislava, SK; Devínsky Ferdinand prof. Ing., CSc., Bratislava, SK; Lacko Ivan Ing., Bratislava, SK; Miřiková Eva RNDr., Bratislava, SK; Sirotková Libuše RNDr. CSc., Bratislava, SK; Novomeský Pavol RNDr. CSc., Bratislava, SK;

(54) 1-Alkyl-2-(2-pyridyl)pyridiniumbromidy a spôsob ich prípravy

(22) 16.11.92

(57) 1-Alkyl-2-(2-pyridyl)pyridiniumbromidy všeobecného vzorca I, kde R znamená alkylový reťazec s počtom atómov uhlíka 3 až 18, sa pripravuje tak, že sa na 2,2', -bipyridyl pôsobí v polárnom prostredí, ktorým je acetón, acetonitril alebo etanol 1-bromalkánmi všeobecného vzorca R-Br, pri teplote 100 až 110°C počas 48 až 72 hodín. Uvedené zlúčeniny vykazujú antimikrobiálne a herbicídne vlastnosti.



6 (51) C 07 D 401/04, 403/04, A 61 K 31/415, 31/445

(21) 1187-94

(71) The University of Toledo, Toledo, OH, US;

(72) Durant Graham J., Toledo, OH, US; Khan Amin M., Toledo, OH, US;

(54) 4(4'-Piperidinyl) alebo 3'-pyrrolidinyl)substituované imidazoly ako antagonisty H3-receptora

(22) 31.03.93

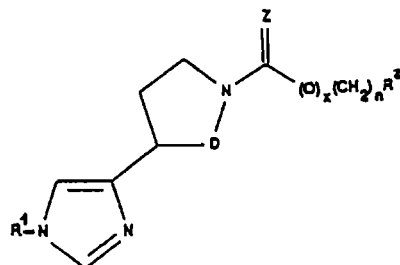
(32) 01.04.92

(31) 862 657

(33) US

(86) PCT/US93/03104, 31.03.93

(57) Zlúčeniny všeobecného vzorca I, kde D je CH<sub>2</sub> alebo CH<sub>2</sub>-CH<sub>2</sub>, Z predstavuje S alebo O, výhodne O, x je 0 alebo 1, n je celé číslo od 0 do 6, R<sup>1</sup> je výhodne vodík alebo hydrolyzovateľná skupina ale aj nižší alkyl alebo aryl a R<sup>2</sup> predstavuje lineárny alebo rozvetvený reťazec, karbocyklickú alebo arylóvu skupinu, ktorá je prípadne substituovaná, a ich soli. Ak R<sup>2</sup> je terc. butyl, cyklohexyl alebo dicyklohexylmetyl, x alebo n nesmie byť 0, ak R<sup>2</sup> je adamantan, súčet x a n musí byť väčší ako 1. Ilustratívnu zlúčeninou je 4-(1-cyklohexylvaleroyl-4-piperidyl)-1H-imidazol. Uvedené zlúčeniny sú antagonisty histamín H3-receptora a zároveň vykazujú schopnosť penetrácie bariérou krv-mozog a majú zníženú toxicitu.



(I)

6 (51) C 07 D 405/14, // A 61 K 31/44, 31/445

(21) 889-94

(71) Sandoz AG, Basilej, CH;

(72) Manley Paul W., Basilej, CH;

(54) 2,2-Dialkyl-2H-1-benzopyrány a 2,2-dialkyl-3,4-dihydro-3-hydroxy-2H-1-benzopyrány

(22) 25.11.92

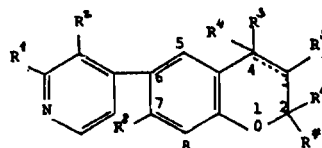
(32) 25.11.92

(31) PCT/EP92/02719

(33) WO

(86) PCT/EP92/02719, 25.11.92

(57) 2,2-Di(C<sub>1</sub>-alkyl)-6-(4-pyridinyl)-2H-1-benzopyrány a trans-2,2-di(C<sub>1</sub>-alkyl)-3,4-dihydro-3-hydroxy-6-(4-pyridinyl)-2H-1-benzopyrány všeobecného vzorca I, kde R<sup>1</sup> a R<sup>2</sup> je H, alkyl, hydroxyalkyl alebo alkoxyalkyl, pričom jeden z nich je iný ako H, R<sup>3</sup> je 2-piperidinyl, R<sup>4</sup> je H a R<sup>5</sup> je OH alebo R<sup>4</sup> a R<sup>5</sup> spolu tvoria väzbu, R<sup>6</sup>, R<sup>7</sup> sú alkyly a R<sup>8</sup> je H alebo alkyl, ich N-oxidy, estery a soli, spôsoby ich prípravy, ich použitie na prípravu liečiv, ich použitie ako liečiv, napríklad ako látky spôsobujúce otváranie draslíkových kanálikov, bronchodilátory a látky pôsobiace profylakticky na astmu.



(I)

6 (51) C 07 D 471/04

(21) 1113-94

(71) Lonza AG Basilej, CH;

(72) Stucky Gerhard Dr., Brig-Glis, CH; Imwinkelried René Dr. Chem., Brig-Glis, CH;

(54) Spôsob prípravy derivátov imidazopyridínu

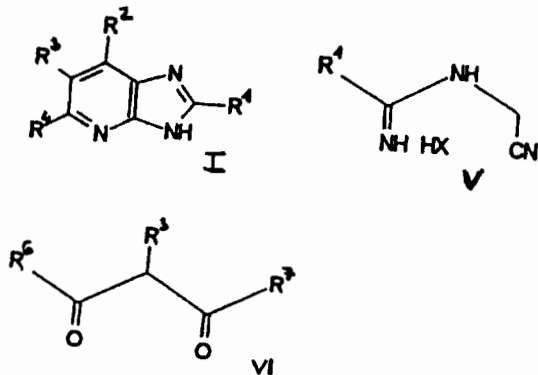
(22) 16.09.94

(32) 17.09.93

(31) 2815/93

(33) CH

(57) Je opísaný spôsob prípravy imidazopyridínu všeobecného vzorca I, kde zvyšky  $R^1$  až  $R^4$  majú v opise uvedený význam. V kľúčovom kroku sa amidín vzorca V cyklizuje s 1,3-dikarbonylovou zlúčeninou vzorca I. Imidazopyridíny sú vhodné medziprodukty na výrobu antagonistu angiotenzínu II.



6 (51) C 07 D 471/04

(21) 1114-94

(71) Lonza AG Basilej, CH;

(72) Stucky Gerhard Dr., Brig-Glis, CH; Imwinkelried René Dr. Chem., Brig-Glis, CH;

(54) Spôsob prípravy derivátov imidazopyridínu

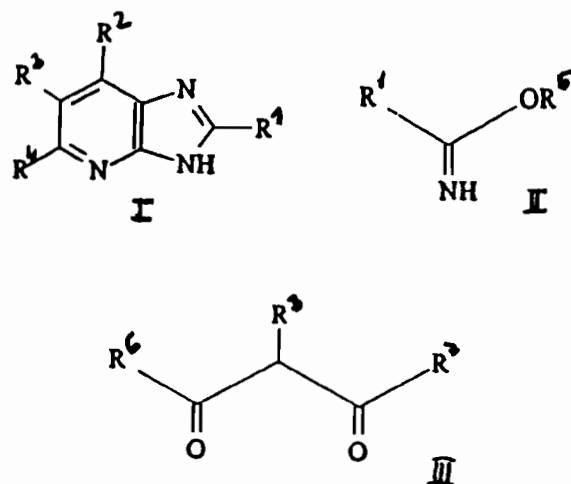
(22) 16.09.94

(32) 17.09.93

(31) 2816/93

(33) CH

(57) Spôsob prípravy imidazopyridínov všeobecného vzorca I, kde  $R^1$  je alkyl, cykloalkyl, aryl alebo arylalkyl alebo heterocyklus a význam ďalších substituentov je uvedený v nárokoch. V kľúčovom kroku sa zlúčenina všeobecného vzorca II cyklizuje s aminoacetonitrilom a s 1,3-dikarbonylovou zlúčeninou vzorca III. Imidazopyridíny sú vhodné medziprodukty na výrobu antagonistov angiotenzínu II.



6 (51) C 07 D 487/04, // A 01 N 43/90

(21) 1428-94

(71) BASF Aktiengesellschaft, Ludwigshafen, DE;

(72) Reissenweber Gernot, Boehl-Iggelheim, DE; Richter Winfried, Stockstadt, DE; Koob Knut, Mutterstadt, DE;

(54) Spôsob výroby 5-dichlóracetyl-3,3,6-trimetyl-9-oxo-1,5-diazabicyklo [4,3,0] nonánu

(22) 18.05.93

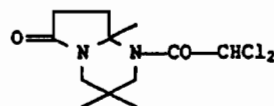
(32) 29.05.92

(31) P 42 17 846.0

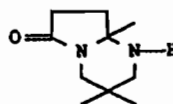
(33) DE

(86) PCT/EP93/01234, 18.05.93

(57) Spôsob výroby 5-dichlóracetyl-3,3,6-trimetyl-9-oxo-1,5-diazabicyklo[4,3,0]nonánu vzorca I reakciou 3,3,6-trimetyl-9-oxo-1,5-diazabicyklo[4,3,0]-nonánu vzorca II a dichloracetylchloridom za prítomnosti rozpúšťadla a bázy spočíva v tom, že reakcia sa uskutočňuje v dvojfázovom systéme pozostávajúcom z organického rozpúšťadla prakticky nemiešateľného s vodou a vody a pritom sa dávkuje hydroxid sodný alebo hydroxid draselný ako báza podľa rozsahu spotreby dichloracetylchloridu tak, že vodná fáza vykazuje hodnotu pH od 7 do 9 a vzniknutá pevná fáza sa oddelí.



(I)



(II)

6 (51) C 07 D 491/052, 409/14, 471/00, // A 61 K 31/435, 31/55

(21) 1164-94

(71) Schering Corporation, Kenilworth, NJ, US;

(72) Wong Jesse, Union, NJ, US; Piwinski John J., Parsippany, NJ, US;

(54) Bis-arylkarbinolové deriváty, farmaceutické prípravky a ich použitie

(22) 24.03.93

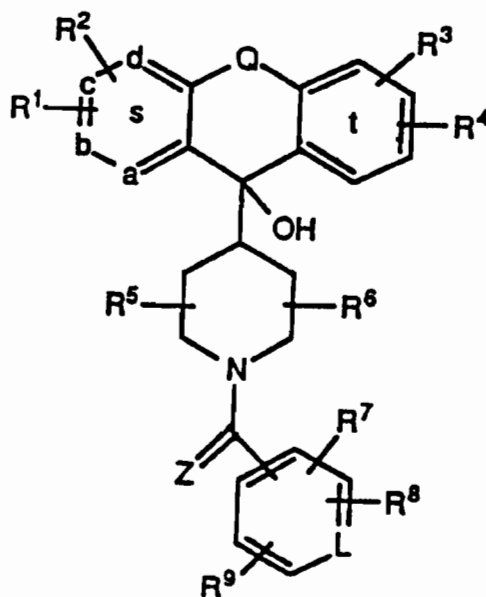
(32) 27.03.92

(31) 07/858 915

(33) US

(86) PCT/US93/02418, 24.03.93

(57) Zlúčeniny všeobecného vzorca I, kde jeden zo symbolov a, b, c, d predstavuje N alebo NO a ostatné sú uhlíky alebo všetky predstavujú uhlík, L je N alebo N<sup>+</sup>O<sup>-</sup>, Z je O alebo S a význam ostatných substituentov je uvedený v patentových nárokoch, alebo ich farmaceuticky použiteľné soli alebo solváty a farmaceutické prípravky, ktoré ich obsahujú. Uvedené zlúčeniny je možné použiť na liečenie astmy, alergie a zápalov podaním antiastmaticky, antialergicky alebo protizápalovo účinného množstva zlúčeniny.



(I)



6 (51) C 07 D 503/00, // A 61 K 31/42

(21) 1442-94

(71) GIST-BROCADES N.V., Delft, NL;

(72) Weber Pieter Gijsbert, Ridderkerk, NL;

(54) Soli klavulánovej kyseliny s diamínmi, spôsob ich výroby, farmaceutické prípravky na ich báze a použitie týchto solí

(22) 22.03.94

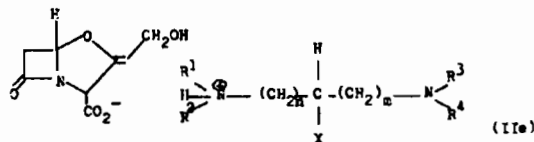
(32) 26.03.93

(31) 93200872.5

(33) EP

(86) PCT/EP94/00919, 22.03.94

(57) Soli kyseliny klavulánovej s diamínmi všeobecného vzorca I a, prípadne analogické diamóniové soli s dvoma molekulami kyseliny klavulánovej, kde  $R^1$  a  $R^2$  alebo  $R^3$  a  $R^4$  nezávisle predstavujú vždy  $C_{1-8}$  alkyl,  $C_{3-8}$  cykloalkyl,  $C_{1-8}$  alkyl, pričom každá z vyššie uvedených skupín prípadne obsahuje jeden alebo viac inertných substituentov alebo sú vždy dve skupiny vo význame  $R^1$  a  $R^2$  alebo  $R^3$  a  $R^4$  vzájomne spojené za vzniku kruhu obsahujúceho 4 až 7 kruhových atómov; X predstavuje H alebo skupinu vytvárajúcu vodíkový mostík; a m a n sú nezávisle čísla od 0 do 5. Ďalej je uvedený spôsob ich výroby, farmaceutické prípravky na ich báze, použitie týchto solí na výrobu kyseliny klavulánovej alebo jej farmaceuticky vhodných solí alebo esterov a spôsob čistenia uvedených látok.



6 (51) C 07 D 519/00, 471/04, 215/56 // A 61 K 31/47

(21) 1371-94

(71) Bayer Aktiengesellschaft, Leverkusen, DE;

(72) Petersen Uwe Dr., Leverkusen, DE; Schenke Thomas Dr., Bergisch Gladbach, DE; Böhm Stefan Dr., Krefeld, DE; Grosser Rolf Dr., Leverkusen, DE; Bremm Klaus Dieter Dr., Recklinghausen, DE; Endermann Rainer Dr., Wuppertal, DE; Metzger Karl Georg Dr., Wuppertal, DE;

(54) Deriváty kyseliny 1-(2-fluórcyklopropyl)-chinolónkarboxylovej a 1-(2-fluórcyklopropyl)-naftyridónkarboxylovej, spôsob ich výroby a ich použitie v liečivách

(22) 14.11.94

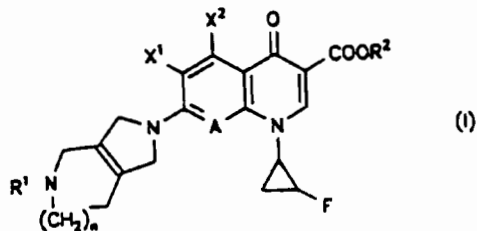
(32) 16.11.93

(31) P 43 39 134.6

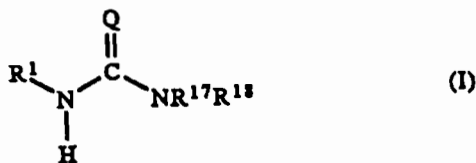
(33) DE

(57) Deriváty kyseliny 1-(2-fluórcyklopropyl)-chinolónkarboxylovej a 1-(2-fluórcyklopropyl)-naftyridónkarboxylovej všeobecného vzorca I, v ktorom  $R^1$  znamená H, prípadne hydroxylovú skupinu substituovanú alkylovou skupinou  $C_1$  až  $C_3$ , alkoxykarboonylovou skupinou  $C_1$  až  $C_4$ , halogénom substituovanú acetylovú skupinu alebo (5-metyl-2-oxo-1,3-dioxol-4-yl)-metylovú skupinu, n je číslo 0 alebo 1,

$X^1$  je atóm halogénu alebo nitroskupina,  $X^2$  je H, atóm halogénu, aminoskupina alebo metylová skupina a A je skupina  $\equiv N$ ,  $\equiv C-H$ ,  $\equiv C-F$ ,  $\equiv C-Cl$ ,  $\equiv C-Br$ ,  $\equiv C-CF_3$ ,  $\equiv C-COCH_3$ ,  $\equiv C-OCHF_2$ ,  $\equiv C-CH_3$ ,  $\equiv C-C\equiv CH$ , význam  $R^2$  je uvedený v opise, majú význam ako antibakteriálne prostriedky.

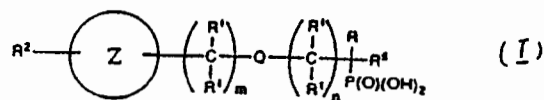


- 6 (51) C 07 D 213/75, 239/58, 215/38, 409/12, 333/62, 333/54, C 07 C 275/28, // A 61 K 31/44  
 (21) 1426-94  
 (71) PFIZER Inc., New York, NY, US;  
 (72) Hamanaka Ernest S., Gales Ferry, CT, US;  
 (54) N-Aryl a N-heteroarylimočovinové deriváty ako inhibítory acylkoenzýmu A: cholesterolacyltransferázy, farmaceutické prostriedky obsahujúce tieto zlúčeniny a použitie  
 (22) 20.04.1993  
 (32) 28.05.1992  
 (31) 07/890 050  
 (33) US  
 (86) PCT/US93/03539, 20.04.1993  
 (57) N-Aryl a N-heteroarylimočovinové deriváty všeobecného vzorca I, v ktorom majú  $R^1$ ,  $R^{17}$ ,  $R^{18}$  veľa rôznych významov špecifikovaných v opisnej časti a Q predstavuje kyslík alebo síru a farmaceuticky prijateľné soli odvodené od týchto zlúčenín. Tieto zlúčeniny predstavujú inhibítory acylkoenzýmu A: cholesterolacyltransferázy (ACAT), pričom sú vhodné ako hypolipidemické a antiaterosklerotické činidlá. Ďalej sú opísané farmaceutické prostriedky obsahujúce tieto zlúčeniny a použitie týchto zlúčenín na uvedené účely.



- 6 (51) C 07 F 9/58  
 (21) 1446-94  
 (71) Procter and Gamble Pharmaceuticals, INC., Norwich, NY, US;  
 (72) Kaas Susan Mary, Sherburne, NY, US; Ebetino Frank Hallock, Cincinnati, OH, US; Francis Marion David, Cincinnati, OH, US;  
 (54) Thiosubstituované heterocyklické fosfonátové zlúčeniny obsahujúce dusík na liečenie metabolizmu vápnika a fosfátu  
 (22) 26.05.93  
 (32) 29.05.92  
 (31) 07/891 490  
 (33) US  
 (86) PCT/US93/04979, 26.05.93  
 (57) Thiosubstituované heterocyklické fosfonátové zlúčeniny obsahujúce dusík a zahŕňajúce bisfosfonáty, fosfonoalkylfosfonáty, fosfonokarboxyláty a fosfonosulfonáty a ich farmaceuticky nezávadné soli a estery, a ďalej farmaceutické prostriedky obsahujúce bezpečné a účinné množstvo aktívnej látky podľa opísaného vynálezu spolu s farmaceuticky nezávadnými nosičmi boli použité na liečenie alebo prevenciu patologických stavov charakterizovaných abnormálnym metabolizmom vápnika a fosfátu u

ľudí alebo iných cicavcov vrátane liečenia alebo prevencie osteoporózy a artritídy, obzvlášť reumatickej artritídy a osteoartritídy, pričom tento spôsob zahŕňa podávanie bezpečného a účinného množstva látky alebo prostriedku podľa opísaného riešenia ľuďom alebo iným cicavcom u ktorých vznikla potreba takejto liečby, pričom tieto látky majú štruktúru podľa všeobecného vzorca I, kde aspoň jeden substituent  $R^1$ ,  $R^2$ ,  $R^3$  alebo  $R^5$  musí byť  $SP^6$  alebo  $R^6SR^6$ .



- 6 (51) C 07 K 14/435  
 (21) 43-95  
 (71) Sandoz AG, Basilej, CH;  
 (72) Bauer Wilfried, Lampenberg, CH; Breckenridge Robin Dr., Muttentz, CH; Cardinaux François Dr., Seewen, CH; Gombert Frank Dr., Huttingen, DE; Gram Hermann Dr., Weil-Haltingen, DE; Ramage Paul Dr., Reinach, CH; Schneider Helmut Dr., Freiburg, DE; Waelchli Rudolf Dr., Basilej, CH; Albert Rainer Dr., Basilej, CH; Lewis Ian Dr., Riehen, CH;
- (54) Deriváty parathormónu, spôsob ich výroby a farmaceutické prostriedky, ktoré ich obsahujú  
 (22) 06.07.93  
 (32) 15.07.92, 18.12.92, 23.12.92, 23.12.92, 28.01.93, 28.01.93, 14.04.93, 19.04.93, 28.01.93  
 (31) 9215009.3, 9226415.9, 9226861.4, 9226859.8, 9301691.3, 9301692.1, 9307673.5, 9308033.1  
 (33) GB, GB, GB, GB, GB, GB, GB, GB  
 (86) PCT/EP93/01749, 06.07.93  
 (57) Opisujú sa deriváty PTH (paratyroidného hormónu) vykazujúce aktivitu podobnú PTH, ktoré obsahujú aspoň jednu modifikáciu, ktorá spočíva buď v tom, že: (1) je ku koncovej aminoskupine PTH a/alebo jednej alebo niekoľkým aminoskupinám bočných reťazcov PTH naviazaný aspoň jeden organický zvyšok definovaný v opise, alebo, 2) je aspoň jedna  $\alpha$ -aminokyselinová jednotka v polohách 1 až 38 prirodzene sa vyskytujúcej sekvencie PTH nahradená prirodzenou alebo neprirodzenou aminokyselinou jednotkou prípadne v chránenej forme, pri-

čom  $\alpha$ -aminokyselinové jednotky prítomné v polohách 1 a 2 na N-konci sekvencie PTH môžu byť spoločne nahradené pseudopeptidom, alebo kombináciou týchto modifikácií. Ďalej sa opisujú spôsoby výroby týchto derivátov, najmä použitím génového inžinierstva, a farmaceutické prostriedky obsahujúce vyššie uvedené deriváty.

- 6 (51) C 07 K 14/435, A 61 K 38/17  
 (21) 103-95  
 (71) PFIZER Inc., New York, NY, US; NPS Pharmaceuticals, Inc, Salt Lake City, UT, US;  
 (72) Volkmann Robert A., Mystic, CT, US; Saccomano Nicholas A., Ledyard, CT, US; Phillips Douglas, Cales Ferry, CT, US; Kelly Mary E., Groton, CT, US;
- (54) Polypeptid a jeho použitie  
 (22) 10.06.93  
 (32) 27.07.92  
 (31) 07/919 538  
 (33) US  
 (86) PCT/US93/05392, 10.06.93  
 (57) Polypeptid so sekvenciou aminokyselín zodpovedajúci SEQ ID NO: 1 H<sub>2</sub>N-Glu-Ala-Cys-Ala-Gly-Ala-Tyr-Lys-Ser-Cys-Asp-Lys-Val-Lys-Cys-Cys-His-Asp-Arg-Arg-Cys-Arg-Cys-Asn-Ile-Ala-Met-Asp-Asn-Cys-Val-Cys-Lys-Leu-Phe-Tyr-Cys-Glu-Leu-Phe-Gly-Thr-Cys-Asp-Arg-Leu-Lys-Pro a farmaceuticky vhodné soli blokujú vápnikové kanáliky v bunkách, vrátane neurónových a svalových buniek rôznych organizmov vrátane bezstavcov a

stavovcov. Opísaná je izolácia uvedeného polypeptidu z jedu pavúka *Agelenopsis aperta* a sekvenovanie polypeptidu.

- 6 (51) C 07 K 7/52, A 61 K 38/12  
(21) 1217-93  
(71) Merck Patent Gesellschaft mit Beschränkter Haftung, Darmstadt, DE;  
(72) Jonczyk Alfred Dr., Darmstadt, DE; Hölzemann Günter Dr., Darmstadt, DE; Felding-Habermann Brunhilde Dr., Darmstadt, DE; Rippmann Friedrich Dr., Darmstadt, DE; Melzer Guido Dr., Darmstadt, DE; Diefenbach Beate, Darmstadt, DE; Kessler Horst prof. Dr., Darmstadt, DE; Haubner Roland, Darmstadt, DE; Wermuth Jochen, Darmstadt, DE;  
(54) **Cyklopeptidy**  
(22) 02.11.93  
(32) 06.11.92  
(31) P 42 37 456.1  
(33) DE  
(57) Cyklopeptidy všeobecného vzorca cyklo-(A-B-C-D-Arg), v ktorom A a B znamenajú vždy nezávisle od seba Ala, Asn Asp, Arg, Cys, Gln, Glu, Gly, His, Ile, Leu, Lys, Met, Phe, Pro, Ser, Thr, Trp, Tyr alebo Val, C predstavuje Asp alebo Asp (O-C<sub>1-4</sub>-alkyl) a D znamená Gly alebo Ala, pričom aspoň dva uvedené zvyšky aminokyseliny sú v D-forme a ich soli pôsobia ako integrované inhibítory a môžu sa používať najmä na profylaxiu a liečenie chorôb krvného obehu a v terapii zhubných nádorov.

- 6 (51) C 08 B 1/00, D 01 F 2/00, C 08 J 5/18 //, C 08 L 1:2  
(21) 1558-94  
(71) Lenzing Aktiengesellschaft, Lenzing, AT;  
(72) Kalt Wolfgang, Lenzing, AT; Männer Johann, Weyregg, AT; Eichinger Dieter Dr., Vöcklabruck, AT; Schrempf Christoph, Bad Schallerbach, AT;  
(54) **Stabilná tvarovateľná alebo zvlákniteľná kompozícia obsahujúca celulózu**  
(22) 29.04.94  
(32) 05.05.93  
(31) A 886/93  
(33) AT  
(86) PCT/AT94/00055, 29.04.94  
(57) Okrem celulózy obsahuje terciárny aminosid, zvlášť N-metylmorfolín, prípadne vodu, ako aj stabilizátor, ktorý je tvorený zmesou glukozidov kyseliny galovej a kyseliny m-digalovej. Stabilizátor sa používa v množstve maximálne 0,05 % hmotn. vzťahnutých na hmotnosť celulózy.

- 6 (51) C 08 B 37/08, A 61 K 31/73  
(21) 3771-92  
(71) FIDIA S.p.A., Abano Terme, IT;  
(72) Aurelio Romeo, Rome, IT; Silvana Lorenzi, Padova, IT;  
(54) **Frakcia kyseliny hyalúronovej, spôsob jej čistenia a výroby a jej farmaceutické použitie**  
(22) 16.04.92  
(32) 19.04.91  
(31) PD 91A000077  
(33) IT  
(86) PCT/EP92/00861, 16.04.92  
(57) Prevedením kyseliny hyalúronovej, získanej z organického materiálu, alebo jej sodnej soli na kvartérnu amónnu soľ sa získa čistá frakcia, použiteľná v očnej chirurgii.

- 6 (51) C 08 F 10/06, 8/50  
(21) 2213-92  
(71) Chemopetrol s.p., Litvínov, CZ;  
(72) Pospíšil Ladislav RNDr., CSc., Brno, CZ; Šula Karel Ing., Brno, CZ; Ottis Jiří Ing., Most, CZ; Šulc Zdeněk Ing., Litvínov, CZ; Pešta Pavel Ing., Litvínov, CZ;  
(54) **Spôsob výroby vysokotekutého polypropylénu na vyfukované fólie**  
(22) 15.07.92  
(57) Spôsob výroby vysokotekutého polypropylénu s indexom toku 7 až 12g/10 min. na vyfukované fólie riadenou degradáciou polypropylénu v extrudéri pri teplote 180 až 270°C, pôsobením 0,016 až 0,026 % hmotn. organických peroxidov v prítomnosti 0,02 až 0,12 % hmotn. difosfitových a/alebo difosfonitových stabilizátorov, 0,1 až 0,3 % hmotn. oxidu kremičitého s povrchom najmenej 150 m<sup>2</sup>/g a 0,05 až 0,30 % hmotn. amidov organických kyselín.

**6 (51) C 08 F 120/18****(21) 2140-92****(71)** Ústav makromolekulární chemie AV ČR, Praha, CZ;**(72)** Vlček Petr Ing., CSc., Praha, CZ; Otoupalová Jaroslava Ing., Praha, CZ; Masař Bohumil Ing., CSc., Praha, CZ; Lochmann Lubomír Ing., CSc., Praha, CZ; Adamec Štěpán, Praha, CZ;**(54) Spôsob prípravy funkcionalizovaných poly(met)akrylátov aniónovou polymerizáciou****(22) 09.07.92****(57)** Je opísaný spôsob prípravy funkcionalizovaných poly(met)akrylátov aniónovou polymerizáciou, ktorého podstata spočíva v tom, že polymerizácia akrylátových či metakrylátových monomérov sa uskutočňuje v prítomnosti iniciátorov, vybraných zo skupiny pozostávajúcej z terc. alkylesteroz nasýtených karboxykyselín, metalovaných v alfa-polohe alkalickým kovom, terc. alkoxydov alkalického kovu, prípadne v zmesi s terc. alkoholom a prípadne v prítomnosti terc. alkoxydu alkalického kovu ako stabilizátora aktívnych centier polymerizácie, v prostredí rozpúšťadla vybraného zo skupiny pozostávajúcej z aromatického uhľovodíka, cyklického éteru alebo ich zmesi, pri teplotách v rozmedzí od -70°C do 20°C, potom sa uskutoční selektívna hydrolýza éterovo alebo esterovo viazaných terc. alkoxy skupín na začiatkoch a/alebo na koncoch polymérových reťazcov.**6 (51) C 08 F 2/12, C 08 F 14/02****(21) 3991-92****(71)** Ústav makromolekulární chemie AV ČR, Praha, CZ;**(72)** Mrázek Zdeněk Ing., CSc., Praha, CZ; Opatřil Petr, Pardubice, CZ; Pacovský Vladimír, Unhošť, CZ; Lukáš Rudolf Ing., CSc., Praha, CZ;**(54) Spôsob prípravy polyvinylchloridu a kopolymérov vinylchloridu****(22) 30.12.92****(57)** Spôsob prípravy polyvinylchloridu a kopolymérov vinylchloridu disperznou polymerizáciou alebo kopolymerizáciou spočíva v tom, že sa polymerizácia alebo kopolymerizácia monomérov uskutoční v bezvodom alkoholickom prostredí, za prítomnosti derivátov celulózy ako prekurzora sterickeho stabilizátora, s použitím iniciátora radikálovej polymerizácie, prípadne aj s použitím niektorých ďalších vhodných látok, pri teplotách v rozsahu 40 až 80°C.

- 6 (51) C 08 F 210/06, 210/02  
(21) 1350-94  
(71) Chisso Corporation, Osaka, JP;  
(72) Takahiro Oka, Chibaken, JP;  
(54) **Kontinuálny spôsob výroby blokového kopolyméru propylén-etylén**  
(22) 09.11.94  
(32) 10.11.93  
(31) 304 844/93  
(33) JP  
(57) Spôsob výroby blokového kopolyméru, ktorý je uskutočňovaný za použitia katalytického systému zloženého z tuhej katalytickej zložky obsahujúcej titán, horčík, halogén a ester viacsýtnej karboxylovej kyseliny, z organohlinitej zlúčeniny a z elektrón-donorovej látky, zahŕňa prvý stupeň, v ktorom sa v troch alebo viacerých polymerizačných nádobách polymerizuje najmä propylén, kde sa dávkuje monomér(y) etylén (etylén a propylén) v množstve až 5 % hmotn., pričom sa získa 60 až 95 % hmotn. z celkového množstva polyméru. V druhom stupni v jednom alebo viacerých polymerizačných nádobách, sa k reakčnej zmesi pridáva glykolová zlúčenina tak, aby sa dosiahol pomer počtu mólov glykolylovej zlúčeniny k počtu atómov titánu v katalytickej zložke 1 až 100, potom nasleduje dávkovanie monoméru(ov) etylén (etylén a propylén) v množstve 10 až 100 % hmotn., pričom nastáva kopolymerizácia a získa sa 5 až 40 % hmotn. z celkového množstva polyméru.

- 6 (51) C 08 F 36/04, 2/04  
(21) 1683-88  
(71) LABOFINA S.A., Bruxelles, BE;  
(72) Naveau Jean Marie Marcelle Guillaume, Nivelles, BE;  
(54) **Spôsob jednostupňového odstraňovania rozpúšťadla z roztoku elastomérmého polyméru**  
(22) 15.03.88  
(32) 16.03.87  
(31) 86 810  
(33) LU  
(57) Jednostupňové odstraňovanie rozpúšťadla z roztoku elastomérmého polyméru, ktorý je vybraný z homopolymérov butadiénu a izoprénu a kopolymérov vinylaromátov a konjugovaných diénov, v ktorých je frakcia konjugovaného diénu hydrogenovaná, obzvlášť blokových kopolymérov styrén-butadién a styrén-izoprén, s obsahom aspoň 20 % tohto elastomérmého polyméru, spočíva v tom, že sa do plniacej násypky nekonečnej závitovky privádza roztok elastomérmého polyméru, zahriaty na 150 až 200°C, pričom znížením tlaku v plniacej zóne sa odstráni 80 až 95 % rozpúšťadla. Odplyňovaním roztoku protiprúdne na pohyb polyméru je roztok elasto-

mérneho polyméru posunovaný dopredu, pričom sa znovu ohreje na teplotu 150 až 200°C a zvyšok rozpúšťadla sa odstráni ďalším odplynením roztoku postupujúceho vpred, pričom sa prípadne medzi rôznymi ventilačnými zónami vstrekuje množstvo vody pohybujúce sa medzi 0,5 a 2 % hmotnosti polyméru na urýchlenie odstraňovania rozpúšťadla, načo sa pasta elastomérmého polyméru zbavená rozpúšťadla vedie do dýzy a granuluje sa.

- 6 (51) C 08 G 18/32, C 09 D 175/12  
(21) 1391-92  
(71) Vianova Kunstharz Aktiengesellschaft, Werndorf, AT;  
(72) Feola Roland Dr., Graz, AT; Paar Willibald Dr., Graz, AT; Pampouchidis Georg Dr., Graz, AT; Gmoser Johann, Graz, AT; Hönig Helmut Dr., Graz, AT;  
(54) Spôsob výroby katiónového spojiva lakov  
(22) 07.05.92  
(32) 07.05.91, 10.03.92  
(31) A 946/91, A 461/92  
(33) AT, AT  
(57) Spôsob výroby samozosieťovateľného, po protonizácii riediteľného, katiónového spojiva laku na báze modifikovaného aminoalkylovaného produktu fenolu spočíva v tom, že aspoň jedna sekundárna aminoskupina aminoalkylovaného produktu fenolu reaguje s epoxidovými zlúčeninami a reakčný produkt po tepelnom spracovaní reaguje s čiastočne blokovanou izokyanátovou zlúčeninou. Spôsob umožňuje prídavok blokovacieho činidla, čo umožňuje použiť vypaľovaciu teplotu 130 až 150°C.

- 6 (51) C 08 G 18/46, 18/67, C 08 L 75/06  
(21) 1593-94  
(71) CRAY VALLEY SA, Puteaux, FR;  
(72) Yang Yeong-Show, Lamorlaye, FR;  
(54) Živice a kompozície na výrobu žiaruvzdorných vysokomodulových materiálov a výrobky z takýchto materiálov liate do formy  
(22) 24.06.93  
(32) 26.06.92  
(31) 92/07879  
(33) FR  
(86) PCT/FR93/00630, 24.06.93  
(57) Kompozitný materiál je vyrobený z dvoch zmesí, pričom prvá zmes obsahuje aspoň jeden polyizokyanát a aspoň jeden katalyzátor na reakciu izokyanátových funkčných skupín s etylénovo nenasýteným polymérom z druhej zmesi, ktorá na 100 hmotnostných dielov obsahuje 25 až 50 hmotn. dielov aspoň jedného etylénovo nenasýteného monoméru, 50 až 75 hmotn. dielov nenasýtenej amínovej polyesterovej živice, ktorá je produktom reakcie nenasýteného polyesterového prepolyoméru na báze polyolov a polykarboxylových kyselín s aspoň jedným polyoxyalkylénamínom, pričom ich hmotnostný pomer je aspoň 0,8. Zmes ďalej obsahuje až

4 hmotn. diely katalyzátora sieťovania. Kompozitný materiál sa používa na výrobu vysokomodulových žiaruvzdorných odliavaných výrobkov.



- 6 (51) C 08 G 65/32, D 01 C 3/00, C 11 B 11/00, C 08 F 20/56  
 (21) 1596-94  
 (71) Imperial Chemical Industries PLC, London, GB;  
 (72) Carpenter Neil Michael, Cleveland, GB; McGregor Gordon, Cleveland, GB; Wilne Clive Edward, North Yorkshire, GB;  
 (54) Povrchovoaktívne činidlá odvodené od polyoxylkylénov a anhydridov substituovaných jantárových kyselín a ich použitie  
 (22) 25.06.93  
 (32) 26.06.92  
 (31) 9213571.4  
 (33) GB  
 (86) PCT/GB93/01335, 25.06.93  
 (57) Opísané sú polyoxyalkylénestery a amidy anhydridov kyselín alk(en)yljantárových všeobecných vzorcov  $Y \cdot A^1 \cdot OC \cdot (HR)C \cdot C(HR^1) \cdot CO \cdot A \cdot (C_m H_{2m} O)_n \cdot R^2$  a  $Y \cdot A^1 \cdot OC \cdot (HR)C \cdot C(HR^1) \cdot CO \cdot A \cdot (C_m H_{2m} O)_n \cdot C_p \cdot H_{2p} \cdot A \cdot CO \cdot (HR^1)C \cdot C(HR^1)CO \cdot A^1 \cdot Y$ , v ktorých jeden zo symbolov R a  $R^1$  predstavuje  $(C_6-C_{22})$ alk(en)yllovú skupinu, a druhý znamená atóm vodíka, A je -O- alebo -NR<sup>4</sup>-, kde R<sup>4</sup> je vodík alebo  $(C_1-C_6)$ -alkyl, n má hodnotu 2 až 100, m má hodnotu 2 alebo 3 a môže sa v polyoxyalkylénovom reťazci líšiť, R<sup>2</sup> je vodík alebo  $(C_1-C_6)$ -alkyl, A<sup>1</sup> je -O-, alebo -NR<sup>4</sup>-, kde R<sup>4</sup> je vodík alebo  $(C_1-C_6)$ -alkyl, pričom pokiaľ A<sup>1</sup> znamená -O-, Y je kation, a pokiaľ A<sup>1</sup> znamená -O- alebo -NR<sup>4</sup>-, Y je  $(C_1-C_6)$ alkyl ( $R^3$ ) alebo skupina všeobecného vzorca  $(C_m H_{2m} O)_n \cdot R^2$  s tým, že pokiaľ A je -O- alebo A<sup>1</sup> znamená -O-, je celkový počet ató-

mov uhlíka v skupinách R, R<sup>1</sup> a všetkých skupinách R<sup>2</sup> a R<sup>3</sup> aspoň 13, a p má hodnotu 2 alebo 3. Tieto zlúčeniny sú účinnými povrchovoaktívnymi činidlami vhodnými na pranie vlny a inverziu emulzie typu voda v oleji obsahujúcej polyakrylamid.

- 6 (51) C 08 G 8/24, 8/10, C 08 L 61/12, C 08 J 9/42, 5/14, 5/04, B 32 B 27/42, C 09 D 5/34, C 09 K 3/10, 3/14  
 (21) 1363-94  
 (71) Hoechst Aktiengesellschaft, Frankfurt am Main, DE;  
 (72) Hesse Wolfgang, Taunusstein, DE; Rauhut Klaus, Wiesbaden, DE;  
 (54) Rezoly do tmelov s nízkym obsahom škodlivých látok, spôsob ich výroby a ich použitie  
 (22) 11.11.94  
 (32) 13.11.93  
 (31) P 43 38 835.3  
 (33) DE  
 (57) Sú opísané rezoly do tmelov, laminátov, do impregnácií a brúsnych prostriedkov s nízkym dodatočným zmrštením a s obsahom voľného fenolu, ktorý je nižší ako 5 % hmotnostných. Rezoly sú vo forme zmesných kondenzátov z orto- a para-nesubstituovaných fenolov a alkyldénpolyfenolov, s molárnym pomerom fenolových hydroxylových skupín k hydroxylovým skupinám v alkyldénpolyfenoloch 9:1 až 3:7, s formaldehydom v molárnom pomere fenolových hydroxylových skupín a formaldehydu 1:1, 2 až 1.2,0. Spôsob výroby sa uskutoč-

ňuje v prítomnosti bázičných katalyzátorov pri teplote 20 až 100°C tak, že sa v prvom stupni dávkuje celkové množstvo orto- a para-nesubstituovaných fenolov a formaldehydu, pričom zreaguje 50 až 90 % z použitého množstva formaldehydu, potom zmesná kondenzácia pokračuje ďalej za pridaania alkyldénpolyfenolov. Nakoniec sa pridá látka, ktorá viaže formaldehyd a po skončení kondenzácie sa čiastočne alebo úplne neutralizuje katalyzátor.

- 6 (51) C 08 L 23/06  
(21) 3889-91  
(71) Výskumný ústav káblov a izolantov, Bratislava, SK;  
(72) Lipták Peter Ing., CSc., Bratislava, SK; Weisz Alexander Ing., CSc., Bratislava, SK;  
(54) Polyetylénová izolácia  
(22) 19.12.91  
(57) Je opísaná polymérna kompozícia, ktorá spĺňa tak staticko - mechanické, ako aj ďalšie požadované fyzikálne a elektrické vlastnosti, ktoré sú kladené na izoláciu káblov s výplňou, pričom pozostáva z 10 až 90 hmotn. %, etylénu s hustotou 900 až 924 kg m<sup>-3</sup> a z 90 až 10 hmotn. % etylénu s hustotou 925 až 960 kg m<sup>-3</sup>. Táto kompozícia je stabilizovaná bežnými antioxidantmi, prípadne dezaktivátormi, očkovaná nenasýtenými trialkoxylátmi a sieťovaná vlhkosťou.

- 6 (51) C 08 L 83/04, C 03 C 17/28  
(21) 2667-91  
(71) Atochem North America Inc., Philadelphia, PA, US;  
(72) Carson Stephen William, Flemington, NJ, US; Dirkx Ryan Richard, Belle Mead, NJ, US; Papanu Victor Dennis, Doylestown, PA, US;  
(54) Spôsob a prostriedky na povrchovú úpravu predmetu a predmety takto vyrobené  
(22) 29.08.91  
(32) 30.08.90, 13.08.91  
(31) 07/575 052, 07/744 175  
(33) US, US  
(57) Zlepšenie funkčných vlastností krehkého základu ako je sklo sa dosiahne nanosením vodného roztoku silánov s aspoň jednou alkoxykupinou, ktorá je pripojená ku kremíku. Alkoxyxilány sú rozpustné vo vode v koncentrácii od 1 do 100 % hmotn., pričom po nanosení sa povlaky vytvrdia.

- 6 (51) C 09 C 1/56, 1/58  
(21) 2610-91  
(71) Chemopetrol s.p., Litvínov, CZ;  
(72) Nečesaný František Ing., Most, CZ; Svoboda Karel Ing., Meziboří, CZ; Pošival Jaromír, Most, CZ; Kubal Petr Ing., Litvínov, CZ; Andrus Ludvík, Litvínov, CZ; Vrzáň Josef, Most, CZ;  
(54) Spôsob demineralizácie a úpravy fyzikálno-chemických vlastností sadzí  
(22) 23.08.91  
(57) Sadze z parciálnej oxidácie ťažkých ropných a dechtových zvyškov, ktoré sa oddeľujú z prúdu generátorového plynu vo forme vodnej suspenzie s následnou peletizáciou pridaním nepolárneho rozpúšťadla a oddelením od vody sa upravujú tak, že ich vodná suspenzia sa uvedie do styku s kyslíkom alebo/a vzduchom, prípadne s plynmi obsahujúcimi kyslík a pri tlaku 0,1 až 4 MPa a teplote 0 až 300°C.

- 6 (51) C 09 C 1/58  
(21) 2606-91  
(71) Chemopetrol s.p., Litvínov, CZ;  
(72) Nečesaný František Ing., Most, CZ; Kubal Petr Ing., Litvínov, CZ;  
(54) Spôsob výroby špeciálnych sadzí  
(22) 23.08.91  
(57) Sadze s veľkým špecifickým povrchom, s rozvinutou pórovitou štruktúrou a s vysokou hodnotou medzifázového napätia voči vode alebo vodným roztokom sa vyrobia zo sadzí, ktoré vznikajú ako produkt splyňovania ropných a dechtových surovín parciálnou oxidáciou za prítomnosti kyslíka a vodnej pary. Z plynného produktu oxidácie sa sadze odstraňujú vypieraním vodou, z ktorej sa potom získavajú pomocou koagulačnej kvapaliny tak, že sa k sadzovej vode pridá uhľovodíková kvapalina so začiatočnou teplotou varu najmenej o 20°C vyššou, ako je koniec teploty varu koagulačnej kvapaliny a ktorej hodnota medzifázového napätia voči sadzovej vode je 20 až 60 mN/m, v množstve 0,03 až 1 g na 1 g sadzí, a to pred alebo súčasne s koagulačnou kvapalinou. Vzniknuté aglomeráty sa zbavujú koagulačnej kvapaliny sušením v prostredí

inertnej atmosféry alebo najmenej dvojstupňovo pri teplotách 150 až 280°C.

- 6 (51) C 09 D 163/00, 155/02, 7/12  
(21) 2015-92  
(71) Vörös Michal, Zlatná na Ostrove, SK; Šipula Peter Ing., Komárno, SK;  
(72) Vörös Michal, Zlatná na Ostrove, SK; Šipula Peter Ing., Komárno, SK;  
(54) **Lodná podlahová krytina**  
(22) 29.06.92  
(57) Skladá sa z vyrovnávacej vrstvy, ktorá pozostáva z 11 % až 23 % hmotn. epoxidového elastoméru, z 1 % až 3 % hmotn. polyamínu ako vulkanizátora, 74 % až 88 % hmotn. hlinitokremičitanu vápenatého a nášľapnej vrstvy, ktorá pozostáva zo 46 % až 60 % hmotn. epoxidového elastoméru, zo 4 % až 35 % hmotn. polyamínu ako vulkanizátora, z 11 % až 19 % hmotn. akrylo-butadiénstyrenového kaučuku, z 9 % až 20% hmotn. hlinitokremičitanu vápenatého alebo železitého a z 0,5 % až 4 % hmotn. gélu kyseliny kremičitej.

- 6 (51) C 09 J 101/10, C 09 D 101/10  
(21) 3337-91  
(71) Ústav polymérov SAV, Bratislava, SK;  
(72) Florián Štefan Ing. CSc., Bratislava, SK; Lath Dieter Ing. CSc., Bratislava, SK;  
(54) **Lepidlo a lak na báze derivátu celulózy**  
(22) 05.11.91  
(57) Lepidlo a lak na báze derivátu celulózy obsahuje 8 až 18 hmotn. % acetylcelulózy so stupňom substitúcie acetylsubstituentom 2,2 až 2,6, 3 až 8 hmotn. % epoxidovej živice, 3 až 8 hmotn. % zmesného esteru pentaerytritolu a živicových kyselín, ktoré obsahuje kolofónia a 66 až 86 hmotn. % zmesi acetónu a etylacetátu v hmotnostnom pomere 1:0,8 až 1, 25.

## 6 (51) C 09 K 3/14

(21) 2992-91

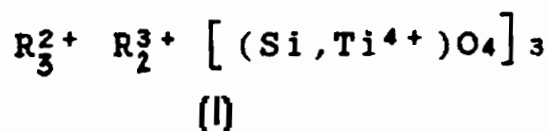
(71) Ústav fyziky plazmatu ČSAV, Praha, CZ;

(72) Neufuss Karel Ing., Praha, CZ; Šlehofer Pavel RNDr., Praha, CZ; Kolomazník Miroslav, Praha, CZ;

## (54) Brúsny nástroj

(22) 30.09.91

(57) Brúsny nástroj hlavne na úpravu a opracovanie dreva, drevovláknitých a drevotriekových dosiek, epoxidových živíc, laminátov, preglejky, korku, gumy, grafitu, ovocia a zeleniny tvorený tvarovým telesom z pevného materiálu, napríklad kovu, keramiky, skla s funkčným povrchom, má podľa vynálezu funkčný povrch tvorený žiarom alebo plazmovo naneseným povlakom vytvoreným z prírodných minerálov granátového typu všeobecného vzorca I, kde  $R^{2+}$  sú dvojmocné ióny horčíka, železa, mangánu, vápnika,  $R^{3+}$  sú trojmocné ióny hliníka, železa, chrómu, vanádu, titánu,  $(Si, Ti^{4+})O_4$  je kremičitanová skupina, v ktorej môže byť substituovaný štvormocný kation titánu na mieste, ktoré zaujímal kremík, brúsny nástroj obsahuje prípadne prímiesy sprievodných minerálov do 20 % hmotn.



## 6 (51) C 09 K 3/30, A 24 B 15/28

(21) 3500-92

(71) R.J.Reynolds Tobacco Company, Winston-Salem, NC, US;

(72) Casey William James III, Clemmons, NC, US; Gentra Jeffery Scott, Pfafftown, NC, US; Gonzalez-Parra Alvaro, Clemmons, NC, US; Lekwauwa Aju Nmah, Winston-Salem, NC, US; Riggs Dennis Michael, Belews Creek, NC, US; Shelar Gary Roger, Greensboro, NC, US; Swicegood Kenneth Wayne, Lexington, NC, US; Wagoner Ronald Odell, Winston-Salem, NC, US; Willis Jeffrey Allen, Germantown, NC, US; Young Walter Richard Douglas Jr., Winston-Salem, NC, US;

## (54) Stabilizovaná zmes, vytvárajúca aerosól

(22) 26.11.92

(32) 27.11.91

(31) 07/800 679

(33) US

(57) Stabilizovaná zmes substrátu do fajčiarskych výrobkov najmä do cigariet, obsahuje spojivo a látku, vytvárajúce aerosól, ktoré zmäkčujú plnivo, spolu s prípadnými plnivami a/alebo základnými materiálmi. Relatívne množstvo spojiva a látky, vytvárajúcej aerosól, v zmesi závisí najmä od situácie, v

ktorej sa používa. Všeobecne je pomer látky, vytvárajúcej aerosól, k spojivu v rozmedzí 3:1 až 40:1. Ak sa použije stabilizovaná zmes na základnom materiáli, ako je tabakové plnivo, má byť pomer látky, vytvárajúcej aerosól, k spojivu aspoň 15:1, výhodne 25 až 35 :1 a maximálne 40:1. Ak sa spracuje kompozícia na liatu fóliu, je minimálny pomer 3:1, výhodný pomer 8:1 a maximálny pomer 10:1. Pri potlačovaní fólie alebo obalu substrátu stabilizovanou zmesou je pomer látky, vytvárajúcej aerosól, k spojivu 6:1, maximálne 10:1 a minimálne 3:1.

- 6 (51) C 09 K 5/00  
(21) 1092-92  
(71) Slovnaft, a. s., Bratislava, SK;  
(72) Fančovič Karol Ing., CSc., Bratislava, SK;  
(54) Nemrznúca zmes  
(22) 10.04.92  
(57) Nemrznúca zmes obsahuje 94 až 99 % hmotn. monoetylénglykolu, 0,0001 až 0,01 % hmotn. silikónového oleja, 0,1 až 3 % hmotn. trietanolamínu, 0,1 až 2 % hmotn. kyseliny fosforečnej, 0,05 až 8 % hmotn. 2-merkaptobenzotiazolu sodného, 0,05 až 0,5 % hmotn. 1, 2, 3-benzotriazolu 0,1 až 2 % hmotn. benzoanu sodného, 0,0001 až 0,1 hmotn. N,N'-disalicylidén-1,2-diaminopropánu, 0,1 až 1 % hmotn. hydroxidu sodného alebo draselného, pričom zvyšok do 100 % hmotn. tvorí voda. Na vlastné použitie v reálnych teplotných sústavách sa nemrznúca zmes riedi vodou, tak aby tvorila spravidla 20 až 60 % roztok s dobrými teplotnými vlastnosťami vykazujúci minimálne korózne účinky na konštrukčné materiály teplotnej sústavy.

- 6 (51) C 10 G 9/00  
(21) 1386-94  
(71) Imperial Chemical Industries PLC, London, GB;  
(72) Gough Arthur, Northallerton, North Yorkshire, GB; Ramshaw Colin, Norley, Cheshire, GB;  
(54) Tepelné krakovanie  
(22) 30.04.93  
(32) 19.05.92  
(31) 9210655.8  
(33) GB  
(86) PCT/GB93/00920, 30.04.93  
(57) Uhlíkovodíkový východiskový materiál, v podstate bez pary, sa vedie zvonka zahrievanou bezkatalyzátorovou zónou, ktorá má pomer zahrievaného povrchu k objemu vyšší ako  $3 \text{ cm}^{-1}$  takou rýchlosťou, že priechod reakčnou zónou je v zásade laminárny.

## 6 (51) C 10 G 9/16

(21) 987-94

(71) AMOCO Corporation, Chicago, IL, US;

(72) Taylor Don Michael, League City, TX, US; Allen Lynn Marie, Navasota, TX, US; Schroeder Myron Eugene, Tomball, TX, US;

## (54) Spôsob výroby olefinov

(22) 09.12.93

(32) 18.12.92

(31) 07/992 719

(33) US

(86) PCT/US93/11730, 09.12.93

(57) Spôsob výroby olefinov v olefinovej výrobnej jednotke pozostáva z dvoch stupňov. V prvom stupni sa uhl'ovodíková surovina zbavená zlúčenín fosforu vedie do pyrolýznej pece, kde za pyrolýznych podmienok vzniká výstupný prúd produktu obsahujúci olefiny. V druhom stupni, ktorý nasleduje po prerušení prvého stupňa, sa z povrchu rúrok v pyrolýznej peci odstraňuje koks. Keď je kovový povrch rúrok zbavený koksových usadenín, uvedie sa do styku s účinným pasivátorom katalytických miest na exponovanom kovovom povrchu rúrok, pričom teplota pece je vyššia ako rosný bod vody za miestom prídavku uhl'ovodíkovej suroviny.

## 6 (51) C 10 M 133/04, 173/02

(21) 126-95

(71) Henkel Kommanditgesellschaft auf Aktien, Düsseldorf, DE;

(72) Laufenberg Alfred, Leobendorf, AT; Preibsch Wolfgang, Merzenich, DE; Schmitz Karl-Heinz, Erkrath, DE;

## (54) Koncentráty mastiva a vodný roztok mastiva na báze mastných aminor, spôsob ich výroby a použitie

(22) 26.07.93

(32) 03.08.92

(31) P 42 25 254.7

(33) DE

(86) PCT/EP93/01984, 26.07.93

(57) Koncentrát mastiva obsahuje minimálne jeden polyaminový derivát mastného amínu všeobecného vzorca  $R-A-(CH_2)_k-NH-[(CH_2)_l-NH]_y-(CH_2)_m-NH_2(H^+X^-)_n$ , kde význam jednotlivých symbolov je uvedený v opise, a/alebo soľ tohto amínu, pričom

podiel uvedených polyaminových derivátov mastných aminor predstavuje 1 až 100 % hmotn. celkovej zmesi. Je tiež opísaný vodný roztok mastiva, spôsob jeho výroby a použitie na mazanie automatických reťazových a pásových zariadení v potravinárskom priemysle.

- 6 (51) C 11 D 10/04, 17/00  
(21) 1127-94  
(71) The Procter & Gamble Company, Cincinnati, OH, US;  
(72) Kacher Mark Leslie, Mason, OH, US; Tanerí James Eden, West Chester, OH, US; Schmidt Diane Grob, Cincinnati, OH, US; Quiram Daniel Jonathan, Norfolk, VA, US; Evans Marcus Wayne, Cincinnati, OH, US;  
(54) **Kozmetická čistiaca tyčinka s neutrálnym pH**  
(22) 18.03.93  
(32) 20.03.92  
(31) 07/854 932  
(33) US  
(86) PCT/US93/02551, 18.03.93  
(57) Kozmetická čistiaca tyčinka s hodnotou pH od 6,3 do 8,0 obsahuje 5 % až 50 % hmotn. monokarboxylovej kyseliny, ktorá je od 20 % do 65 % hmotnostných neutralizovaná, 20 % až 65 % hmotn. anionickej a/alebo neionickej spevňujúcej látky a 15 % až 55 % hmotnostných vody. Voľná monokarboxylová kyselina tvorí 35 % až 80 % hmotnostných zmesi voľnej a neutralizovanej monokarboxylovej kyseliny. Kation neutralizovanej monokarboxylovej kyseliny je vybraný zo skupiny pozostávajúcej zo sodíka, horčíka, vápnika hliníka a ich zmesí. Tiež je opísaný spôsob výroby kozmetickej čistiacej tyčinky.

- 6 (51) C 11 D 17/00, 11/00, 10/04  
(21) 1130-94  
(71) The Procter & Gamble Company, Cincinnati, OH, US;  
(72) Kacher Mark Leslie, Mason, OH, US; Tanerí James Eden, West Chester, OH, US; Schmidt Diane Grob, Cincinnati, OH, US; Evans Marcus Wayne, Cincinnati, OH, US; Koczvara Constance Sagel, Cincinnati, OH, US; Hedges Steven Kirk, Fairfield, US; Leslie Thomas Foster, Edgewood, KY, US;  
(54) **Neutrálna čistiaca tyčinka a spôsob jej výroby**  
(22) 18.03.93  
(32) 20.03.92  
(31) 07/854 931  
(33) US  
(86) PCT/US93/02409, 18.03.93  
(57) Tyčinka s hodnotou pH od 6,3 do 8,0 obsahuje 10 až 50 % hmotn. monokarboxylovej kyseliny, ktorá je od 20 do 65 % jej hmotnosti neutralizovaná, 20 až 65 % hmotn. aniónového a/alebo neiónového spevňujúceho činidla a 15 až 40 % hmotn. vody. Tiež je opísaný spôsob výroby tyčinky, ktorý pozos-

táva zo zmiešania karboxylovej kyseliny, spevňujúceho činidla a vody pri teplote 76 až 96 °C, neutralizácii karboxylovej kyseliny, ochladenia na polotuhú látku, pretlačania a následného chladenia a kryštalizácie.



## 6 (51) C 11 D 3/08, B 01 J 29/06

(21) 1416-94

(71) Aluminium Pechiney, Courbevoie, FR;

(72) Soirat Arnaud, Aix-en Provence, FR;

(54) **Zeolit A s kontrolovanou belosťou, spôsob jeho výroby a použitie**

(22) 22.11.94

(32) 25.11.93

(31) 93 14352

(33) FR

(57) Zeolit A obsahuje aspoň jednu farbiacu prísadu, rozpustnú alebo dispergovateľnú v kyslom, neutrálnom alebo alkalickom prostredí, ktorá je schopná modifikovať v celom rozsahu vlnových dĺžok viditeľného svetla jeho sfarbenie za účelom trvalého zlepšenia jeho charakteristík belosti. Farbiacou prísadou je organický alebo minerálny pigment, pridávaný v hmotnostnom pomere aspoň 5 ppm do zeolitu A počas jeho výroby. Spôsob výroby zeolitu spočíva v tom, že aspoň počas jedného zo stupňov zrážania, kryštalizácie, filtrácie, premývania a/alebo sušenia sa uvádza farbiaca prísada do styku so zeolitom A. Získaný zeolit A je vhodný ako zložka pracích prostriedkov.

## 76A VESTNÍK ÚRADU PRIEMYSELNÉHO VLASTNÍCTVA SR 6 - 1995 - SK (zverejnené prihlášky vynálezov)

## 6 (51) C 12 N 1/20

(21) 1377-94

(71) Phylaxia Oltóanyag Gyógyszer és Agrobiológia Rt., Budapest, HU;

(72) Oláh Lajos, Budapest, HU; Orosz Mihály, Budapest, HU; Pascay Ágoton, Budapest, HU; Szábo Béláné, Budapest, HU; Zsuppos Lajosné Dr., Debrecen, HU;

(54) **Spôsob prípravy zmesi na sprístupnenie makroprvkov vzduchu a pôdy rastlinám a uvedená zmes**

(22) 16.11.94

(32) 07.12.93

(31) 3467/93

(33) HU

(57) Vynález sa týka prípravy zmesi na zväčšenie množstva baktérií degradujúcich celulózu v pôde, ako aj na sprístupnenie dusíka zo vzduchu a fosforu z pôdy rastlinám, a uvedenej zmesi. Podľa tohto vynálezu kofermentujú kmeň baktérií *Azotobacter chroococcum* a kmeň baktérií *Bacillus megaterium* samo osebe známym spôsobom a ku každému litru získaného kultivačného média sa pridá 8 až 12 g karboxymetylcelulózy, 0,1 až 0,3 g dihydrogenfosfátu draselného 0,1 až 0,3 g síranu horečnatého,

0,03 až 0,07 g síranu železnatého, 0,05 až 0,15 g síranu mangánatého, 0,05 až 0,15 g kyseliny boritej, 0,05 až 0,015 g molybdátu amónneho 0,05 až 0,15 g jodidu draselného a 0,05 až 0,15 g bromidu sodného, zmes sa zhomogenizuje, ochladí na laboratórnu teplotu, prípadne sa skoncentruje za zníženej tlaku, alebo po pridaní konzervačných prostriedkov, spojivá a koloidy vytvárajúcich materiálov, sa usuší rozprašovaním, aby vznikla prášková zmes.

- 6 (51) C 12 N 15/05, 15/82, 15/83, A 01 H 4/00  
(21) 1340-94  
(71) Rhone-Poulenc Agrochimie, Lyon, FR;  
(72) Capellades Montserrat, Barcelone, ES; De Rose Richard, Lyon, FR; Montoliu Lluís, Heidelberg, DE; Puigdomenech Pedro, Barcelone, ES; Rigau Juan, Barcelone, ES; Torres Miguel Angel, Barcelone, ES; Uribe Javier, Barcelone, ES;  
(54) Promótorové elementy chimérických génov alfa-tubulínu  
(22) 08.11.94  
(32) 10.11.93  
(31) 93 13684  
(33) FR  
(57) Opisujú sa rastlinné promótorové elementy získané z kukuričného génu  $\alpha$ -tubulínu na ich použitie pre transformáciu rastlín. Ďalej sa opisujú chimérické gény a vektory na transformáciu rastlín, ktoré obsahujú tieto promótorové elementy, a rastliny transformované pomocou takýchto vektorov.

- 6 (51) C 12 N 15/51, A 61 K 39/29, G 01 N 33/576, C 07 K 7/00, C 12 Q 1/68, 1/70  
(21) 1035-94  
(71) The Wellcome Foundation LTD., London, GB;  
(72) Pike Ian, Bromley, Kent, GB;  
(54) Peptidy účinné proti vírusovej hepatitíde C  
(22) 26.02.93  
(32) 28.02.92  
(31) 9204274.6  
(33) GB  
(86) PCT/GB93/00410, 26.02.93  
(57) Nové peptidy, ktoré obsahujú sekvenciu SEQ ID č. 1 a 2 a sú schopné viazať protilátky špecifické pre parentálne prenášanú hepatitídu okrem typu A, B (PT-NANBH), predovšetkým typ C, sa požívajú pri imunologickom teste na stanovenie HCV vírusu alebo na prípravu vakcíny určenej na prevenciu proti tomuto vírusu.

## 6 (51) C 12 N 15/70

(21) 3764-92

(71) F. Hoffmann-La Roche AG, Basilej, CH;

(72) Lesslauer Werner, Riehen, CH; Lötscher Hanruedi, Möhlin, CH; Stüber Dietrich, Grenzach-Wyhlen, DE;

(54) TNF - muteíny a spôsob ich výroby

(22) 18.12.92

(32) 02.04.92

(31) 92810249.0

(33) EP

(57) Opísané sú muteíny ľudského nekrotického faktora a ich farmaceuticky vhodné soli, ktoré vykazujú selektívnu väzbovú afinitu k ľudskému receptoru p55 nádorového nekrotického faktora a ktorých aminokyselinová sekvencia ľudského nádorového nekrotického faktora je zmenená prinajmenšom v polohe 86, kde je prítomný treonínový zvyšok namiesto serínového zvyšku. Ďalej sa opisuje spôsob ich výroby, farmaceutický prípravok na ich báze a jeho použitie na liečbu, sekvencia DNA kódujúca tieto muteíny, a vektor s touto sekvenciou DNA, najmä na expresiu prokaryotických alebo nižších eukaryotických hostiteľských buniek.

## 78A VESTNÍK ÚRADU PRIEMYSELNÉHO VLASTNÍCTVA SR 6 - 1995 - SK (zverejnené prihlášky vynálezov)

## 6 (51) C 22 B 1/121

(21) 1407-94

(71) Deutsche Rockwool Mineralwoll-GmbH, Gladbeck, DE;

(72) Franz Klaus, Bochum, DE;

(54) Spôsob výroby taveniny a taviaca pec na uskutočnenie tohto spôsobu

(22) 22.11.94

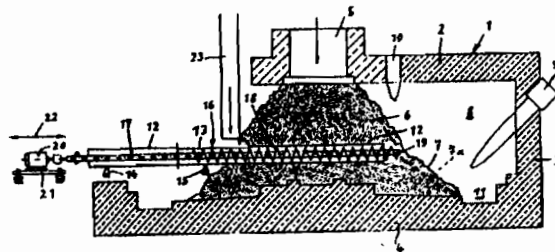
(32) 26.11.93

(31) 93 9071.4

(33) EP

(57) Spôsob výroby taveniny je určený na výrobu minerálnych vlákien, pričom surový materiál (6) určený na roztavenie, sa privádza ako sypký materiál, takže vytvorí šikmú povrchovú plochu (7). Aspoň časť tejto šikmej povrchovej plochy (7) sa vystaví taviacej teplote spaľovacieho priestoru (8) na vytvorenie roztaveného pásma. Tavenina v oblasti povrchovej plochy (7) sypkého materiálu, tečúca dolu, pri vytváraní povrchovej kôry (7a) taveniny, sa zhromažďuje v zbernom priestore (11) na dne spaľovacieho priestoru (8) a odvádza sa von na ďalšie spracovanie. Povrchová kôra (7a) taveniny povrchovej plochy (7) sypkého materiálu sa vylamuje z vnútornej strany v aspoň jednej oblasti. Taviaca pec (1) je

tvorená tak, že v oblasti surového materiálu (6) je usporiadané aspoň jedno pevné duté teleso (12), otvorené na koncoch, ktoré ústi s odstupom od vnútornej strany povrchovej kôry (7a) taveniny. V tomto dutom telese (12) je upravený pohyblivý posuvný element (16, 17, 18, 19), ktorý svojím koncom (19) vyčnievajúcim z dutého telesa (12) zasahuje do povrchovej kôry (7a) taveniny.



- 6 (51) D 01 F 2/08  
(21) 2821-92  
(71) Instytut Włókien Chemicznych, Łódź, PL;  
(72) Struszczyk Henryk prof. Dr., Zgierz, PL; Urbanowski Alojzy Ing., Łódź, PL; Bodek Andrzej Dr. Ing., Łódź, PL; Wawro Dariusz Ing., Łódź, PL; Roman Jerzy Ing., Łódź, PL; Kedzior Jerzy Ing., Łódź, PL; Starostka Pawel Ing., Łódź, PL;
- (54) Spôsob výroby modifikovaných viskóзовých vlákn so zvýšenou sorpciou vody  
(22) 14.09.92  
(32) 20.01.92  
(31) P-293243  
(33) PL  
(57) Do viskózy vo forme alkalického roztoku xantánu celulózy sa pridáva priamo pred zvlákňovaním alkalický roztok karbamátu celulózy obsahujúci do 15 hmotn. % polymérneho karbamátu s priemerným polymerizačným stupňom 100 až 900, obsahom dusíka 0,5 až 4,5 hmotn. % a faktorom chuchvalcovatenia roztoku nad 10, pričom sa obsah karbamátu v zvlákňovacom roztoku udržiava na 1 až 99 hmotn. %. Roztok sa potom zvlákňuje do koagulačného kúpeľa, ktorý obsahuje vodný roztok kyseliny sírovej a následne sa vlákna zvlákňujú vo vodnom roztoku kyseliny sírovej pri teplote 60 až 80 °C pri predĺžení v rozsahu 40 až 70 %.

- 6 (51) D 01 F 6/92  
(21) 1123-94  
(71) AKZO N.V., Arnhem, NL;  
(72) Böhringer Bertram, Wuppertal, DE; Schilo Diedrich, Klingenberg, DE;
- (54) Polyesterové vlákna a spôsob ich výroby  
(22) 13.03.93  
(32) 20.03.92  
(31) P 4208916.6  
(33) DE  
(86) PCT/EP93/00609, 13.03.93  
(57) Polyesterové vlákna na báze polyetylentereftalátu obsahujú vo forme prímiesi 0,1 až 5 % hmotn. (vzťahnuté na množstvo zvlákňovaného polyméru) alkylesteru kyselín polymetakrylovej, ktorý je na 50 až 90 % imidovaný. Vlákna sa pripravujú zvlákňovaním roztaveného polyméru, pričom k základnému polyméru sa pridá 0,1 až 5 % hmotn. v základnom polyméri len čiastočne rozpusteného polyméru, ktorý je tvorený imidovanými alkylestermi kyseliny polymetakrylovej získanými reakciou alkylesterov kyseliny polymetakrylovej s esterovou alkoholovou skupinou s 1 až 6 atómami uhlíka s primárnym amínom s 1 až 3 atómami uhlíka, pričom

obsah kyseliny a/alebo anhydridu v týchto látkach je nižší ako 0,25 miliekvivalentov na 1 g. Pred zvlákňovaním je možné pridať ešte ďalšie prísady.

6 (51) D 01 H 13/06

(21) 3533-92

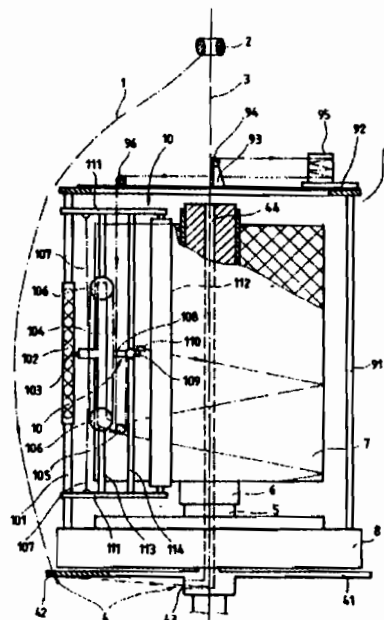
(71) Horský Martin Ing., Nitra, SK; Mikuš Ján Ing., Nitra, SK; Németh Stanislav Ing., Nitra, SK;

(72) Horský Martin Ing., Nitra, SK; Mikuš Ján Ing., Nitra, SK; Németh Stanislav Ing., Nitra, SK;

(54) Rozvádzačie ústrojenstvo zosúkavanej nite

(22) 02.12.92

(57) Rozvádzačie ústrojenstvo zosúkavanej nite (1) pri jej navíjaní na dvojzákrtovom vretene obsahuje otočnú valcovú vačku (102) uloženú rovnobežne s osou (3) vretena a rozvádzačiu kladku (109) zosúkavanej nite (1), ktorá je uložená prestaviteľne vratne v smere rovnobežnom s osou (3) vretena. K rozvádzačej kladke (109) je zosúkavaná niť (1) vedená cez kompenzačnú kladku (105) uloženú prestaviteľne vratne v smere rovnobežnom s osou (3) vretena. Kompenzačná kladka (105) je spriahnutá s rozvádzačou kladkou (109) a s valcovou vačkou (102) a dráha jej pohybu je rovná polovici dráhy vratného pohybu rozvádzačej kladky (109).



6 (51) D 01 H 4/08

(21) 3862-91

(71) Výzkumný ústav bavlnářský, a. s., Ústí nad Orlicí, CZ;

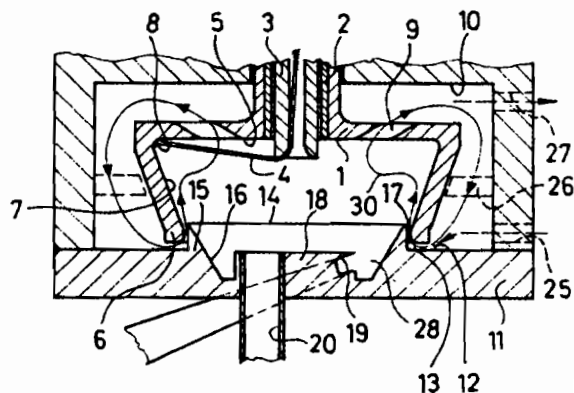
(72) Blažek Petr, Choceň, CZ; Didek Stanislav Ing., Ústí nad Orlicí, CZ;

(54) Rotorové spriadacie zariadenie

(22) 18.12.91

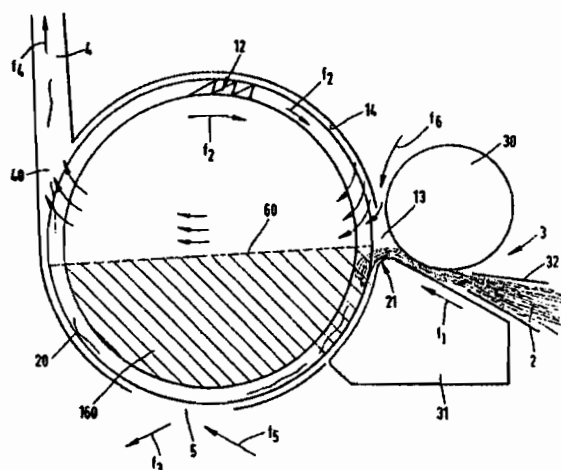
(57) Rotorové spriadacie zariadenie obsahuje jednostranne otvorený spriadací rotor (1), ktorého dno (5) je vybavené aspoň jedným priechodom (9) vedeným v smere mimo osi otáčania spriadacieho rotora (1), rotorový skriňu (10) s radiálnym odstupom, ktorá obklopuje spriadací rotor (1), stacionárne alebo otočné vodiace teleso (15) v tvare krúžku, rúrky a podobne, ktoré zasahuje svojím zadným koncom (14) koaxiálne s medzikruhovou medzerou do spriadacieho rotora (1). Ďalej obsahuje krycie teleso (11) rotorovej skrine (10) alebo veko na krycom telese (11) s výstupkom (18), ktorý zasahuje do predného konca vodiaceho telesa (15) a je vybavený vodiacim kanálom (16) alebo rúrkou na privádzanie vlákien k vnútornej stene vodiaceho telesa (15) a ktorý je ďalej s odstupom od vyústenia vodiaceho kanála (16) alebo rúrky vybavený výús-

tením nasávacieho kanála (20). S osou spriadacieho rotora (1) alebo krycieho telesa (11) je usporiadaný odťahový kanál alebo rúrka na odvádzanie priadze zo spriadacieho rotora a vnútorný priestor spriadacieho rotora (1) je aspoň cez časť obvodu medzikruhovej štrbiny (17) napojený na zdroj tlakového vzduchu.



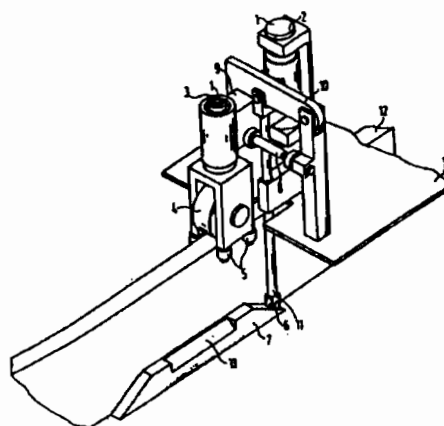
- 6 (51) D 01 H 4/34  
 (21) 1478-94  
 (71) RIETER Ingolstadt, Spinnereimaschinenbau AG, Ingolstadt, DE;  
 (72) Rottmayr Johann, Reutlingen, DE;  
 (54) **Spôsob a zariadenie na pneumatické privádzanie vlákien k zbernej ploche vlákien spriadacieho prvku na bezvretenové pradenie**  
 (22) 01.12.94  
 (32) 04.12.93  
 (31) P 43 41 411.7-26  
 (33) DE  
 (57) Pri pneumatickom privádzaní vlákien (20) k zbernej ploche vlákien spriadacieho prvku na bezvretenové pradenie je vzduch obiehajúci s rozdeľovacím valcom a okolo vstupného ústia (40) privodného kanála vlákien dopravovaný späť k privodnému kanálu (4) vlákien. Pritom je tento vzduch dopravovaný v obvodovej oblasti skrine medzi vstupným ústím (40) privodného kanála (4) vlákien a privodným miestom (21) prameňa (2) vlákien k rozdeľovaciemu valcu k najmenej jednému čelnému koncu rozdeľovacieho valca a potom je pozdĺž tejto čelnej steny rozdeľovacieho valca vedený späť k vstupnej oblasti privodného kanála (4) vlákien. Vzduchové vedenie je pritom v porovnaní so vzdialenosťou medzi čelnou stenou rozdeľovacieho valca a oproti nej uloženou čelnou stenou skrine v časti neslúžiacej ako vzduchové vedenie, medzi otvorom (13) s aspoň čiastočne vloženým podávacím ústrojenstvom (3) a vstupným ústím (40) privodného kanála (4) vlákien, vytvorené ako zväčšenie vzdialenosti medzi týmito čelnými stenami. Prebieha od otvoru

(13), v ktorom je aspoň čiastočne uložené podávacie ústrojenstvo (3), až do oblasti vstupného ústia (40) privodného kanála (4) vlákien.



- 6 (51) D 01 H 13/26, B 65 H 67/06  
 (21) 2330-92  
 (71) RIETER Ingolstadt, Spinnereimaschinenbau AG, Ingolstadt, DE;  
 (72) Mayer Walter, Ingolstadt, DE; Tuschl Robert, Erlangen, DE;  
 (54) **Pojazdné zariadenie obslužného automatu spriadacích alebo zosúkavacích strojov**  
 (22) 09.11.91  
 (32) 24.12.90  
 (31) P 40 41 855.3  
 (33) DE  
 (86) PCT/EP91/02124, 09.11.91  
 (57) Úlohou riešenia je zaistiť prechod obslužného automatu po oblúkových úsekoch dráhy koľajového systému na textilných strojoch a zlepšiť pritom jeho pojazdné vlastnosti a zaistiť plynulú a pokojnú jazdu obslužného automatu pri odstránení klzavého trenia a spontánnych natáčacích pohybov pojazdných kolies. Oporné kolesá (4) sú pri tomto riešení uložené na pojazdnej koľajnici (12) a sú uchytené v otočnom ložisku (3), ktorého os otáčania je zhodná so strednou zvislou osou oporných kolies (4), pričom otočné ložisko (3) je spojené spojovacou stojinou (9) s výkyvným ložiskom (2) a spojovacia sto-

jina (9) je aretovaná vo svojej polohe z jednej strany pevným dorazom (8) a z druhej strany výkyvnou západkou (10).



## 6 (51) D 06 P 5/22

(21) 2422-92

(71) Kerle Thomas, Fürth/Bayern, DE;

(72) Kerle Thomas, Fürth/Bayern, DE;

## (54) Spôsob potláčania tkanín

(22) 04.08.92

(32) 07.08.91

(31) P 41 26 096.1

(33) DE

(57) Je opísaný spôsob potláčania tkanín z prírodných vlákien alebo tkanín s prevažujúcim podielom prírodných vlákien z bavlny, vlny, hodvábu, ľanu, pomocou prenosu tlakom, pričom povrch týchto materiálov nevykazuje vopred žiadnu postačujúcu afinitu k farbivám, ktoré sa majú prenášať z prenášacieho papiera na substrát. Povrch tkanín, ktorý sa má potláčať, sa najskôr upraví nanosením transparentného laku, ktorý po svojom usušení prijíma sublimujúce farbivo, prípadne farbivá z prenášacieho papiera pri konečnom spôsobe prenosu tlakom a fixuje ich.

## 6 (51) E 01 B 1/00

(21) 3142-92

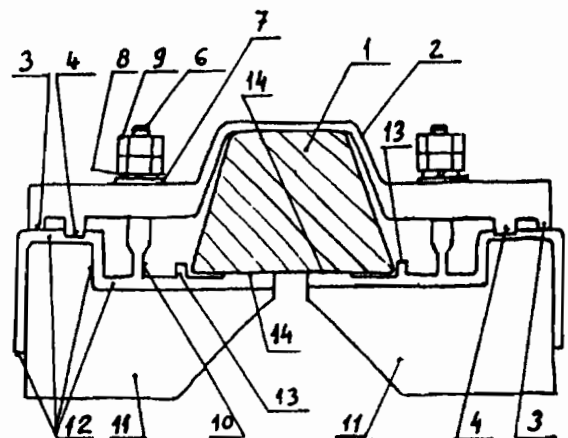
(71) Výzkumný ústav železniční, Praha, CZ;

(72) Hřebíček Zdeněk Ing., CSc., Brno, CZ; Stavinoha Vojtěch Ing., Brno, CZ;

## (54) Podvalová kotva delená

(22) 15.10.92

(57) Podvalová kotva delená na nasadenie na podvaly (1) kofajových dráh, slúžiaca na zvýšenie ich odporu proti priečnemu posuvu v kofajovom lôžku, je tvorená strmeňom (2) prispôbeným tvaru priečného prierezu podvalu (1) a dvoma plochými, v zvislej rovine smerom k podvalu (1) jednostranne skosenými lopatkami (11). Po ustanovení lopatiek (11) k podvalu (1) do polohy vymedzenej narážkami (13) a ich spojení skrutkami (6) so strmeňom (2), obopínajúcim podval (1) zhora a z bokov, vznikne po dotiahnutí matíc (9) skrutiek (6) kliešťové zovretie podvalu (2), a tým pevné spojenie podvalovej kotvy s podvalom (1).



6 (51) E 01 B 1/00, 3/40

(21) 3194-92

(71) Consorzio Sistemi Di Armamento, Milano, IT;

(72) Merlanti Paolo, Milano, IT; Santini Mario, Milano, IT;

(54) Nosná konštrukcia železničného zvršku a jej prefabrikovaná plošina

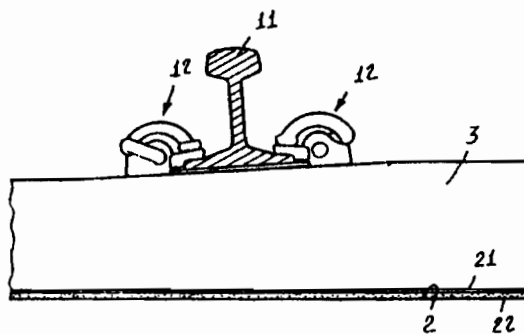
(22) 22.10.92

(32) 23.10.91

(31) MI91A-02819

(33) IT

(57) Nosná konštrukcia železničného zvršku obsahuje prefabrikované plošiny (1) zo železobetónu, z ktorých každá je tvorená blokom, ktorý má na hornej strane upravené rovnobežné, rovnomerne rozmiesťované vybrania (2) s vopred určenou vôľou na uloženie podvalov (3), nesúcich koľajnice (11). Dĺžka týchto vybrania (2) je menšia ako výška podvalov (3) v nich uložených prostredníctvom vloženého materiálu (22) lôžka.



6 (51) E 01 B 27/02

(21) 2715-92

(71) Franz Plasser Bahnbaumaschinen Industriegesellschaft, Wien m.b.H., AT;

(72) Theurer Josef Ing., Wien, AT; Wörgötter Herbert Ing., Gallneukirchen, AT;

(54) Strojové zariadenie na prijímanie, skladovanie a rozdeľovanie štrku koľaje

(22) 31.08.92

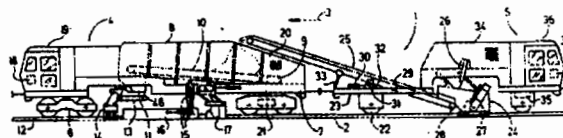
(32) 03.09.91

(31) A 1737/91

(33) AT

(57) Strojové zariadenie (1) má prostredníctvom rotujúcich zmetacích kartáčov (27) vytvorené prijímacie ústrojenstvo (24) štrku, k nemu priradené, cez koniec rámu (23) stroja prečnievajúce dopravné ústrojenstvo (25) štrku, zásobník (8) štrku s dopravným pásom (10), upraveným v pozdĺžnom smere stroja, prípadne koľaje (2), a výškovo prestaviateľný pluh (16, 17). Štrkový pluh (4) a zásobník (8) štrku sú usporiadané v pracovnom smere strojového zariadenia (1) prvom ráme (7) stroja, pričom zásobník (8) štrku má pred pluhom (16, 17) upravené výpustné otvory (11) a dopravný pás (10) je uložený v oblasti dna zásobníka (8) štrku. Prijímacie ús-

trojenstvo (24) štrku je vrátane k nemu predradeným dopravným ústrojenstvom (25) štrku upravené na druhom, následnom ráme (23) stroja.





## 6 (51) E 01 B 27/06, B 61 D 7/32

(21) 3786-91

(71) Franz Plasser Bahnbaumaschinen Industriegesellschaft, m. b. H., Wien, AT;

(72) Theurer Josef Ing., Wien, AT; Bruninger Manfred, Altenberg, AT;

## (54) Nakladací voz na sypký materiál

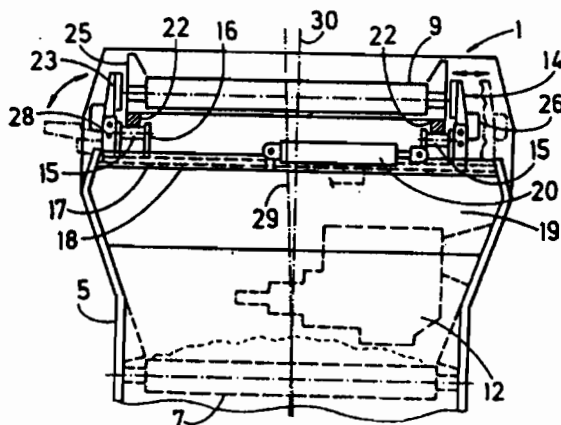
(22) 13.12.91

(32) 14.12.90

(31) A2540/90

(33) AT

(57) Pozostáva z rámu, ktorý je uložený na podvozkoch a s ktorým je spojená skriňa (5), ktorá má vo svojej oblasti dna dopravné ústrojenstvo (7), a z odovzdávacieho dopravného pásu (9) ktorý je uložený na ráme výkyvne okolo zvislého otočného čapu a ktorý nadväzuje na dopravné ústrojenstvo (7) v oblasti dna. Tento odovzdávací dopravný pás (9) a/alebo ten vstup skrine (5), ktorý je upravený v pozdĺžnom smere voza na vzhľadom na odovzdávací dopravnému pás (9) protiľahom konci nakladacieho voza (1) obsahuje vystreďovacie ústrojenstvo (14). Vystreďovacie ústrojenstvo (14) je uložené posuvne naprieč pozdĺžneho smeru nakladacieho voza (1) a/alebo odovzdávacieho dopravného pásu (9) a je spojené s diaľkovo ovládateľným pohonom (20) priečneho posuvu.



## 6 (51) E 01 B 29/10, 29/06

(21) 58-89

(71) Franz Plasser Bahnbaumaschinen Industriegesellschaft m. b. H., Wien, AT;

(72) Theurer Josef Ing., Wien, AT;

## (54) Strojová súprava pojazdná po koľaji

(22) 03.01.89

(32) 28.06.88

(31) 88 890 168.3

(33) EP

(57) Pozostáva z vyťahovacieho zariadenia (2) a za ním nasledujúceho zaťahovacieho zariadenia, ktoré majú prostredníctvom pohonov (48) výškovo a pozdĺžne pohyblivé klieštiny (47) a sú upevnené na strojovom ráme (11), uloženom prostredníctvom pojazdných ústrojenstiev (11) s jazdným pohonom (9) na koľaji (7). Každý z oboch strojových rámov (12) je spojený s vlastným nákladným vozňom (3) na podvaly (5) a vytvára s ním nezávisle pojazdnú strojovú jednotku (8) s vlastným jazdným pohonom (9), vlastným obslužným stanoviškom (37) a vlastným riadiacim zariadením (38). Na strojovom ráme (11) a na ráme (16) nákladného vozňa (3) je uspo-

riadané vlastné dopravné zariadenie na privádzanie nových a odvádzanie starých podvalov (5).



6 (51) E 01 B 3/24, 9/38, 37/00

(21) 3285-92

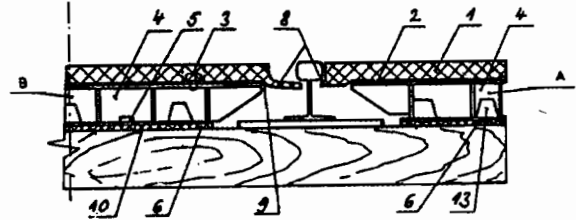
(71) Trgo Anton Ing., Bratislava, SK; Lopusný Jozef Ing., Bratislava, SK;

(72) Trgo Anton Ing., Bratislava, SK; Lopusný Jozef Ing., Bratislava, SK;

(54) Silentblokový dielec úrovňového priecestia pre koľajovú dopravu so spojovacími prvkami

(22) 02.11.92

(57) Pozostáva z pojazdného pružného dielu (1), opatreného na pojazdnjej ploche v pozdĺžnom smere priehradkou a na strane od koľajníc výbežkom (8). Pružný diel (1) je spojený s oceľovou kostrou (4) pomocou rozoberateľných spojov (3), pričom oceľová kostra (4) je položená na gumovú podkladnicu (6) upevňovacou doskou (10) opatrenou spojovacími prvkami.



6 (51) E 02 D 7/18, 7/26, 11/00, 5/18, 3/12

(21) 1354-94

(71) Compagnie Du Sol, Nanterre, FR;

(72) Volk Dieter, Feldafing, DE;

(54) Spôsob vytvárania tenkých stien v zemi

(22) 09.11.94

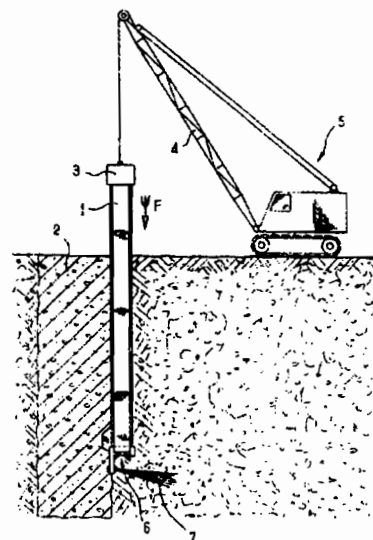
(32) 12.11.93

(31) 93 13509

(33) FR

(57) Pri tomto spôsobe sa zvislo zaráža vibráciami a následne opätovne zdvíha trám v zemi pozdĺž dráhy steny, ktorá sa má vytvárať, pričom sa vstrekuje pod nízkym tlakom v spodnej časti trámu bežná tekutá kompozícia a prúd kvapaliny s veľmi vysokým tlakom v podstate v rovine steny a smerom k časti steny, ktorá sa má vytvárať. Pri opätovnom zdvíhaní trámu (1) sa vypúšťa v dolnej časti trámu prúd kvapaliny s veľmi vysokým tlakom smerom k časti (2) steny, ktorá už bola vytvorená, a pričom kvapalina s veľmi vysokým tlakom, ktorá sa vypúšťa v dolnej časti trámu pri jeho spúšťaní a počas jeho zdvíhania, je tvorená riedkou tekutou kompozíciou na báze vody, bentonitu, prísad a cementu, zatiaľ čo sa na spodnej časti (6) trámu vypúšťa pri jeho spúšťaní a zdvíhaní bežná hustá tekutá kom-

pozícia na báze vody, bentonitu, cementu, prísad a plnivovej zložky, ktorá určuje jej konzistenciu.



6 (51) E 03 C 1/02

(21) 2250-92

(71) Mersal Andreas, Chemnitz, DE;

(72) Mersal Andreas, Chemnitz, DE;

(54) Rozvádzač na vedenie teplej a studenej vody

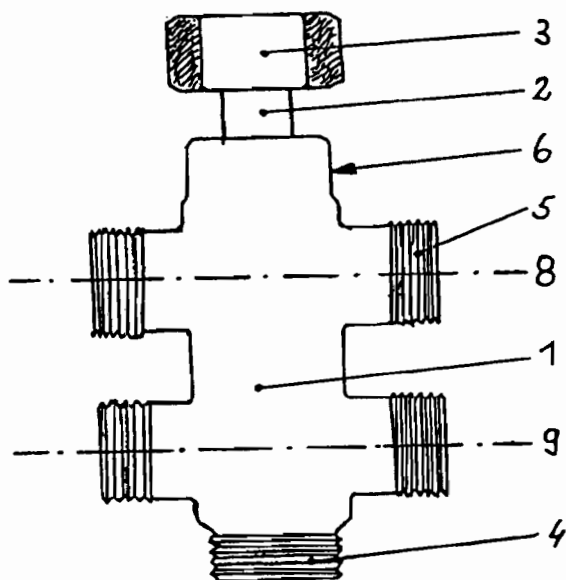
(22) 20.07.92

(32) 27.07.91, 20.02.92

(31) G 91 09 314.7, G 92 02 200.6

(33) DE, DE

(57) Rozvádzač je vhodný na dodatočnú inštaláciu v zásobovacích šachtách obytných budov, ktoré sú už vybavené pevne zabudovanými zásobovacími vedeniami. Je opatrený rúrkovým základným telesom (1), v axiálnom smere čelne utesneným prvým závitovým vývodom (2) s priradenou posuvnou maticou (3), k druhým závitovým vývodom (4) usporiadaným rovnako v axiálnom smere, ale protiľahle k prvému závitovému vývodu (2), väčším počtom radiálne usporiadaných ďalších závitových vývodov (5) a upevňovacím pásom (6) pre strmeň (7) rúrky.



6 (51) E 04 D 13/14, E 06 B 1/04

(21) 1578-94

(71) V. Kann Rasmussen Industri A/S, Soborg, DK;

(72) Lindgren Claes, Farum, DK;

(54) Tesniaci mechanizmus na okná, najmä strešné okná

(22) 22.02.93

(32) 23.06.92

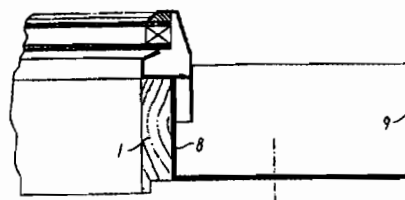
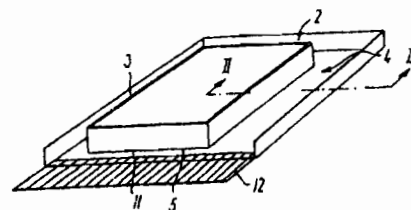
(31) 827/92

(33) DK

(86) PCT/DK93/00061, 22.02.93

(57) Lemovacie prvky (2, 3, 4) pripevnené na vrchný a bočné konštrukčné prvky okenného rámu sú vyrobené z profilov elasticky deformovateľného materiálu a na priereze majú tvar písmena U, pričom prvé bočné rameno (8) je pripevnené zvonka na príslušný prvok okenného rámu, zatiaľ čo druhé bočné rameno (9) tvorí tesnenie styku so spodnou stranou okolitej strešnej krytiny. Lemovací prvok na spodnom diele je zložený z profilu tvaru L so zvislým ramenom na pripojenie k spodnému prvku okenného rámu a navonok siahajúceho ramena (11), ktoré možno prichytiť na pružný pásovité lemovací prvok (12) z plasticky deformovateľného materiálu. Rám lemovania možno vyrobiť zvarom

výtlačne lisovaných profilových prvkov z gúmy alebo termoplastických elastomérov, resp. nepretržitým vstrekaním.



6 (51) E 04 H 12/22

(21) 1376-94

(71) METPOST LIMITED, Cardiff, GB;

(72) Watts Andrew Douglas, Cardiff, GB;

(54) **Držiak stĺpu**

(22) 28.05.93

(32) 01.06.92

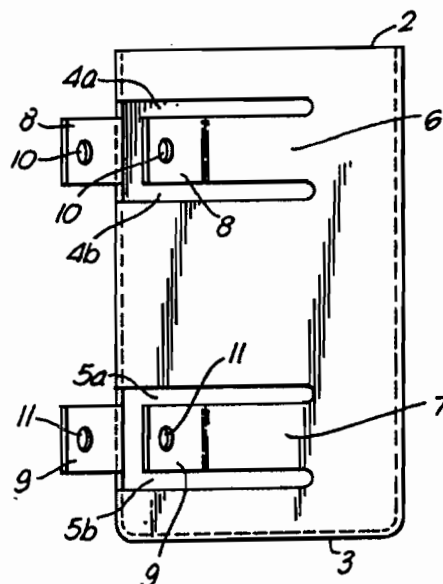
(31) 9211510.4

(33) GB

(86) PCT/GB93/01123, 28.05.93

(57) Pozostáva z pravouhlého skriňového dielca (1), najmenej na jednom konci otvoreného, do ktorého sa vkladá stĺp, pričom materiál skriňového dielca (1) v rohu skriňového dielca je rozrezaný horizontálnymi výrezmi (4a, 4b, 5a, 5b) vo viacerých axiálne od seba posunutých polohách, čím z materiálu steny vznikajú buď najmenej dva páry krídiel alebo chlopní od seba posunutých (6, 7) alebo jeden pár krídiel alebo chlopní (6, 7), nachádzajúci sa axiálne uprostred skriňového dielca. Voľné konce (8, 9) týchto krídiel alebo chlopní (6, 7) sú vyhnuté smerom von od steny skriňového dielca a vytvárajú pripeňovacie pätky tým, že pár pátiiek je navzájom spojený spojovacím prostriedkom, napr. skrutkou (12) prechádzajúcou otvormi (10) v uvedenom páre pátiiek (8, 9), a táto skrutka tlačí krídla alebo chlopne (6, 7) dovnútra stien skriňového dielca (1), čím znižuje rozmery prierezu skriňového dielca (1) najmenej vo dvoch od seba posunutých polohách alebo v jednej v podstate stredovej polohe a pričom materiál skriňového dielca v uvedenej rohovej polohe je spojený s výnimkou oblasti uvedených krídiel alebo chlopní (6, 7). Držiaky na stĺpy bežne majú aj zariadenie na pripevnenie k základ-

ni, napr. k skriňovému dielcu (1) môže byť pripojený dielec pretiahnutého tvaru, ktorý môže byť zapustený do zeme.



6 (51) E 06 B 5/16, E 05 D 5/02

(21) 1456-94

(71) Promat GmbH, Ratingen, DE; Fachverband Glasdach- und Metallbau e. V., Köln, DE;

(72) Hardebusch Martin, Meschede, DE; Kujas Detlef Dipl. Ing., Köln, DE; Wiedemann Günter Dipl.-Ing., Düsseldorf, DE;

(54) **Požiaru odolné zasklenie**

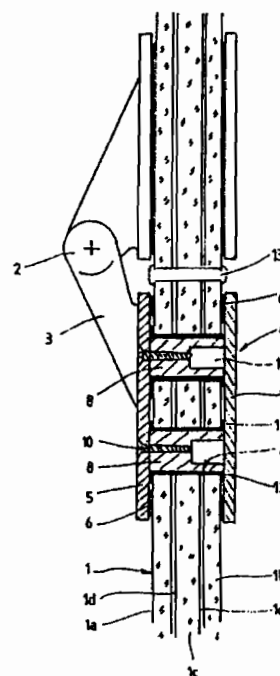
(22) 29.11.94

(32) 30.11.93

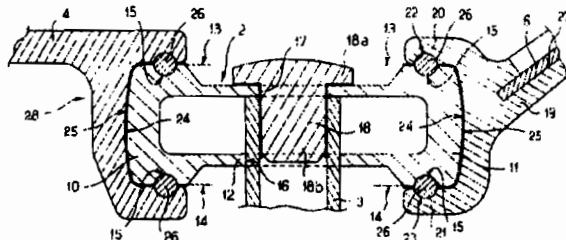
(31) P 43 40 690.4

(33) DE

(57) Skladá sa z minimálne jedného viacvrstvovo konštruovaného požiaru odolného zasklenia (1), ktoré obsahuje speniteľné ochranné medzivrstvy (1d) aktivovateľné účinkom vysokej teploty, a ďalej je opatrené kotvením držiacim a podopierajúcim požiaru odolné sklo. Požiaru odolné sklo (1) je opatrené priebežným otvorom (9), ktorým prechádza nosný prvok (8) kotvenia. Priebežný otvor (9) je nepatrne väčší ako v ňom uložený nosný prvok (8), a týmto spôsobom tvorený medzipriestor je úplne vyplnený tesniacou hmotou (12) vhodnou na prenos tlaku, napr. hmotou zo syntetickej živice.



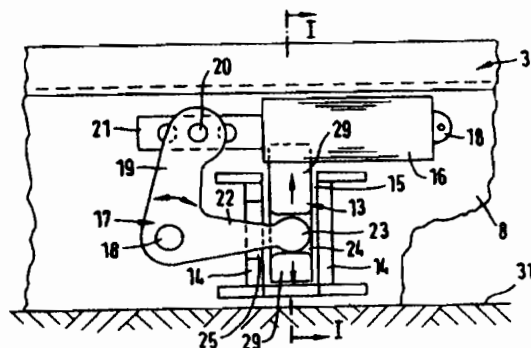
- 6 (51) E 06 C 9/02, 7/08, 7/18, E 04 C 3/36  
 (21) 868-94  
 (71) ELECTRICITE DE France, Paris, FR;  
 (72) Coutier Charles, Thionville, FR; Bonada Henry, Chassieu, FR;  
 (54) Tvarovaná tyč na vytvorenie konštrukčného prvku, ktorý sa zostavuje pomocou adhezíva a bezpečnostný rebřík ako ich aplikácia  
 (22) 24.11.93  
 (32) 25.11.92  
 (31) 92/14181  
 (33) FR  
 (86) PCT/FR93/01157, 24.11.93  
 (57) Tyč (2), je vyrobená z kompozitného materiálu, v tvare dutého nosníka s obdĺžnikovým prierezom, v ktorej je vytvorená najmenej jedna pozdĺžna drážka (15) na každej z jej bočných plôch (13, 14) na to, aby sa do nej dal zasunúť príslušný klin (26) na nastavenie pripevňovacej vidlice (19, 28) na tyči, aby sa táto dala pripevniť ku konštrukčnému príslušenstvu (6, 4) pomocou adhezíva.



## 88A VESTNÍK ÚRADU PRIEMYSELNÉHO VLASTNÍCTVA SR 6 - 1995 - SK (zverejnené prihlášky vynálezov)

- 6 (51) E 21 C 35/24, 27/34  
 (21) 3769-92  
 (71) Westfalia Becorit Industrietechnik GmbH, Lünen, DE;  
 (72) Rassmann Christoph, Lünen, DE;  
 (54) Zariadenie na nastavovanie rezného horizontu banského dobývacieho stroja, najmä dobývacieho hoblíka  
 (22) 18.12.92  
 (32) 16.01.92  
 (31) P 42 00 897.2  
 (33) DE  
 (57) Nastavovanie výložníka je určené na riadenie úrovne rezu hoblíka, najmä mečového hoblíka. Na dopravníku (1), prípadne na nastavbovej časti (8) na strane základky je uložený posúvač (13), ktorý je nadvihnutelný a spustiteľný v posúvačovom vedení a ktorý je prevádzkovo spojený s vyčnievajúcim čelníkom (12) na strane porubného výložníkového sútyčia (9), a to tak, že zdvihom posúvača (13) je možné nastaviť zariadenie z normálnej polohy do zdvihutej alebo spustenej polohy. Posúvač (13) je poháňaný hydraulickým riadiacim valcom (16). Prevádzkové spojenie s vyčnievajúcim čelníkom (12) je možné jednoducho uskutočniť prostrední-

tvom tlačných plôch (29) a oporných plôch (30), ktoré sú na posúvači (13) a čelníku (12). Nastavovanie výložníka má kompaktnú konštrukciu.



6 (51) F 01 K 23/06, F 02 C 3/20

(21) 85-95

(71) VEAG Vereinigte Energiewerke Aktiengesellschaft, Berlin, DE;

(72) Bauer Franz, Hattingen, DE; Wetzels Horst, Guben, DE;

(54) Spôsob prevádzkovania kombinovanej elektrárne

(22) 16.06.93

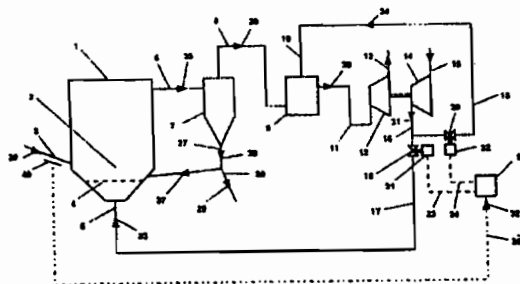
(32) 24.07.92, 26.10.92

(31) P 42 24 959.7, P 42 36 512.0

(33) DE, DE

(86) PCT/EP93/01522, 16.06.93

(57) Spôsob je určený na prevádzkovanie kombinovanej elektrárne s podstechiometricky pracujúcim kotlom (1) na pevné palivá, najmä na hnedé uhlie, obsahujúcim kúrenisko (3) s cirkulujúcou fluidnou vrstvou, pričom spaliny z kúreniska (3) s cirkulujúcou fluidnou vrstvou sa čistia a priamo dodatočne ohrievajú a ako horúci plyn sa privádzajú do plynovej turbíny (12). Kotel (1) pracuje v prevádzke podobnej splynovaču a do spalín sa po vyčistení privádza čistý vzduch na dodatočné spaľovanie. Čistý vzduch sa delí medzi kotel (1) a zariadenie (9) na dodatočné spaľovanie v pomere 1 : 1 až 2 : 1 a pomer množstva spaľovacieho vzduchu k čistému vzduchu sa riadi v závislosti od kvality paliva.



6 (51) F 01 K 23/06

(21) 91-95

(71) VEAG Vereinigte Energiewerke Aktiengesellschaft, Berlin, DE;

(72) Reich Werner, Cottbus, DE; Hartig Lutz, Cottbus, DE; Bauer Franz, Hattingen, DE;

(54) Spôsob prevádzkovania kombinovanej elektrárne a zariadenie na jeho vykonávanie

(22) 16.06.93

(32) 24.07.92

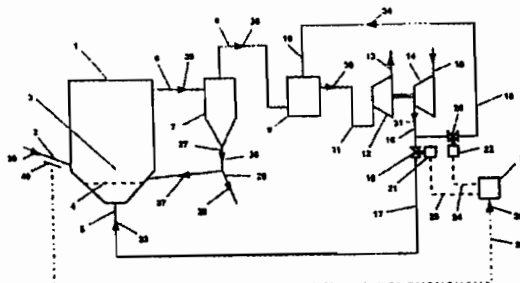
(31) P 42 24 958.9

(33) DE

(86) PCT/EP93/01523, 16.06.93

(57) Spôsob a zariadenie sú určené na prevádzkovanie kombinovanej elektrárne so spaľovaním pevného paliva, najmä hnedého uhlia. Stlačený horúci vzduch sa ohrieva vo výmenníku tepla, tvorenom ohrievačmi (7, 8) vzduchu, do ktorého sú privádzané spaliny z kotla (1), a oddelenou predradenou spaľovacou komorou (18) sa nepriamo ohreje a privádza do plynovej turbíny (28). Ohriaty horúci vzduch sa v predradenej spaľovacej komore (18) s odťahom tekutého popola, prevádzkovanej s pevným palivom, nepriamo ohreje a spaliny z preradenej spaľovacej komory (18) sa oddelene alebo

spoločne s odpadovým vzduchom z plynovej turbíny (28) energeticky využijú v kombinovanom procese alebo v oddelených procesoch.



6 (51) F 01 K 27/02

(21) 1258-93

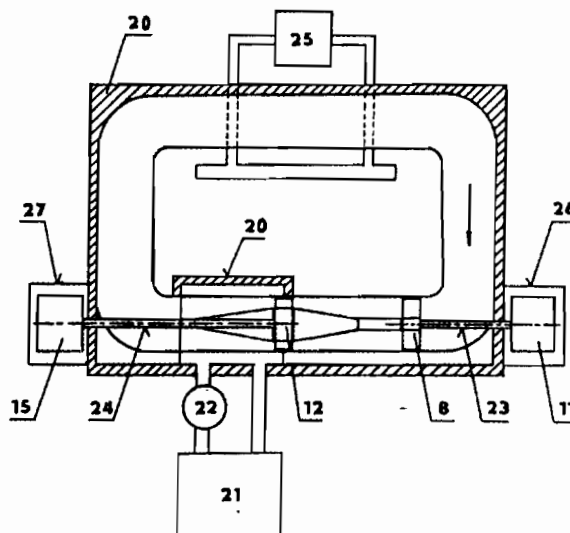
(71) Cudziš František, Liptovský Mikuláš, SK;

(72) Cudziš František, Liptovský Mikuláš, SK;

(54) Získavanie a premena tepelnej energie na kinetickú na princípe umelého prúdu

(22) 11.11.93

(57) Je opísaný spôsob získavania kinetickej energie z energie pracovného média (plynného alebo kvapalného) prúdiaceho v uzavretom okruhu, pôsobením zväčšenej hybnosti média v zmenšenom priereze okruhu na lopatky hnaného rotora. Vnútna energia, odobratá pracovnému médiu vo forme kinetickej energie, sa pracovnému médiu dodáva bezprostredne po jeho prechode hrdlom okruhu vo forme tepelnej energie prostredníctvom regenerátora, čím sa obnoví pôvodný tlak a teplota prúdiaceho média. Prúdenie pracovného média v potrubí prúdového okruhu (1) zabezpečuje agregát (11) prostredníctvom hnacieho rotora (8). V hrdle (4) pracovné médium odovzdáva časť svojej energie pri svojej maximálnej hybnosti pôsobiacej na lopatky (14) hnanému rotoru (12), spojenému hriadeľom (24) s generátorom (15). Táto energia sa pracovnému médiu nahrádza vo forme tepla v regenerátore (16).



6 (51) F 01 N 3/20

(21) 1002-94

(71) BLUE PLANET TECHNOLOGIES Co.L.P., New York, NY, US;

(72) Shustorovich Eugene, New York, NY, US; Montano Richard, SE Vienna, VA, US; Solntsev Konstantin Novatorov, Moskva, RU; Buslaev Yuri Profsoyuznaja, Moskva, RU; Kalner Veniamin Profsoyuznaja, Moskva, RU; Bragin Aleksandr Sarinskij, Moskva, RU; Moissev Nikolai, Moskva, RU;

(54) Katalytické zariadenie a spôsob konvertovania emisií

(22) 24.02.93

(32) 25.02.92

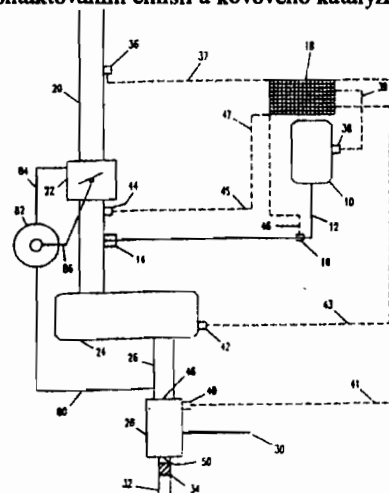
(31) 07/841 357

(33) US

(86) PCT/US93/01662, 24.02.93

(57) Pozostáva z kovového katalyzátora v tekutom katalytickom roztoku, z plniacej rúrky (12), z prvého plniaceho potrubia (60) a z druhého plniaceho potrubia (62) na pridávanie kovového katalyzátora z roztoku do spaľovacieho systému (24) a z kolektora (28) katalyzátora na zachytávanie kovového katalyzátora, ktorý slúži ako reakčná nádoba. Spôsob

konvertovania emisií zo spaľovacej komory zahŕňa zaisťovanie zdroja kovového katalyzátora do kvapalného roztoku; pridávanie kovového katalyzátora do kolektora katalyzátora; ukladanie kovového katalyzátora na pevnom povrchu v kolektore katalyzátora a konvertovanie emisií zo spaľovacej komory kontaktovaním emisií a kovového katalyzátora.



6 (51) F 02 N 1/00

(21) 1334-93

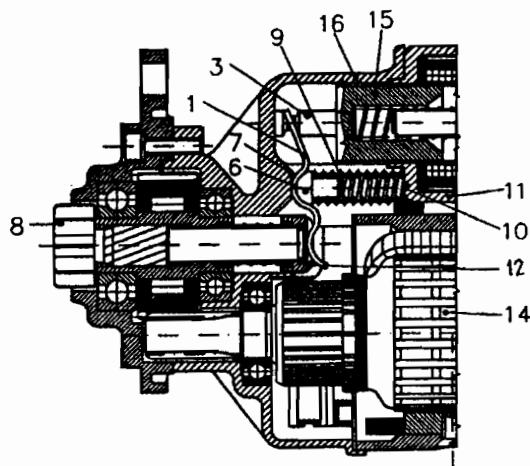
(71) PAL - Magnetron s.p., Kroměříž, CZ;

(72) Hnilica Miroslav, Kroměříž, CZ;

(54) Spúšťáč s pákovým zariadením

(22) 29.11.93

(57) Pákové zariadenie (1) obsahuje rovnú časť zasunutú do ťahadla (3) jadra vysúvacieho elektromagnetu (15) a časť s dvoma ohybmi. Pod vnútorným priemerom prvého ohybu je umiestnený pružne uložený čap (6) s čelnou guľovou plochou. Pružné uloženie čapu (6) je dosiahnuté tak, že je pod ním umiestnená pružina (9), ktorá je jedným koncom umiestnená na čape (6) a druhým koncom je opretá o pevnú podperu (10) vytvorenú na spínači. Pružina, ktorá je umiestnená pod vytvorený v prednom prevodovom veku (16) spúšťáč. Vnútorný priemer prvého ohybu je opretý o pevnú časť (7), ktorá je vytvorená na prednom prevodovom veku (16) spúšťáča. Pákové zariadenie (1) je vytvorené z plochého materiálu, ktorého plocha je kolmá na smer vysúvania pastorka (8).



6 (51) F 04 D 29/00

(21) 937-94

(71) Deutsche Babcock-Borsig, Aktiengesellschaft, Berlin, DE;

(72) Prümper Heinrich Dr., Berlin, DE;

(54) Hnací mechanizmus kompresora na stláčanie kyslíka

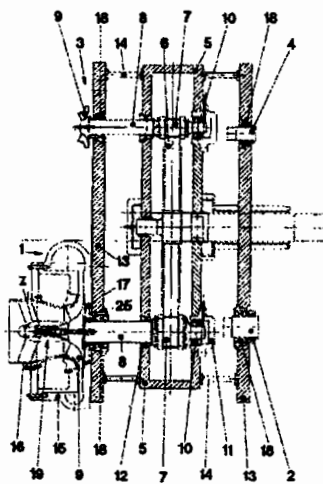
(22) 05.08.94

(32) 16.11.93

(31) P 43 39 060.9

(33) DE

(57) Kompresor sa skladá z jedného alebo viacerých rotorových hriadeľov (8) nesených kompresnými stupňami (1 až 4), obklopenými skriňami kompresorov (15). Rotorové hriadele (8) sú poháňané integrovanou, olejom mazanou prevodovkou a uložené v skrini prevodovky (5). Na oddelenie mazacieho oleja od stlačeného kyslíka a na vytvorenie priaznivých rotačne dynamických vlastností sú hriadele rotorov (8) uložené v prídavných ložiskách (18) v pridržovacej konštrukcii. Táto pridržovacia konštrukcia nesie skriňu kompresorov (15).





6 (51) F 06 D 65/32

(21) 3569-91

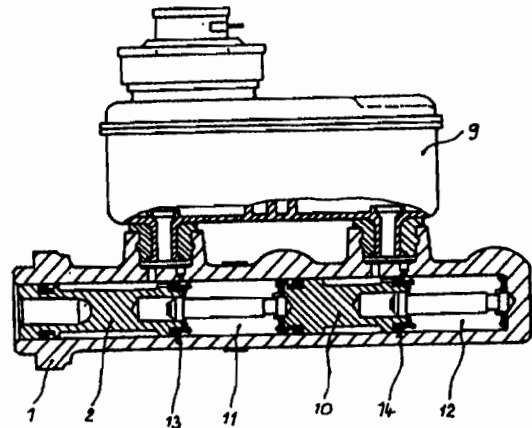
(71) Autobrzdy spol. s r.o., Jablonec nad Nisou, CZ;

(72) Kopal Bohumil, Železný Brod, CZ; Novotný Milošlav, Jablonec nad Nisou, CZ;

(54) Tandemový hlavný valec

(22) 25.11.91

(57) Konštrukcia tandemového hlavného valca zabezpečuje rovnomerné rozloženie tlaku do dvoch brzdových okruhov pomocou dvoch tlakových komôr (11, 12) medzi dnom telesa (1) tandemového hlavného valca a primárnym piestom (2), oddelených od seba sekundárnym plávajúcim piestom (10), s tesnením (13, 14), ktoré ovláda prietok kvapaliny zo zásobnej nádrže (9) a vývod do brzdových okruhov.



6 (51) F 16 D 65/52

(21) 3765-92

(71) IIT Automotive Europe GmbH., Frankfurt am Main, DE;

(72) Thiel Rudolf, Frankfurt am Main, DE; Doell Andreas, Frankfurt am Main, DE; Halasy-Wimmer Georg, Eschborn, DE;

(54) Tlakom ovládané nastavovacie zariadenie brzdy vozidla

(22) 15.05.92

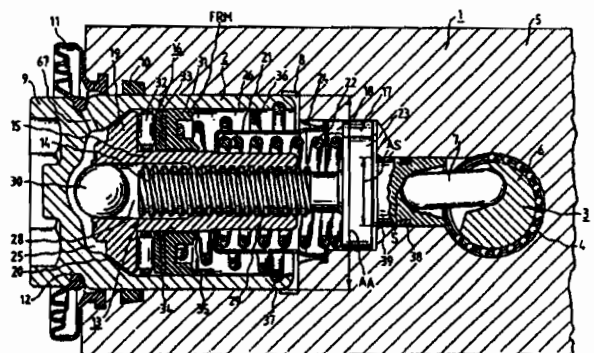
(32) 26.06.91

(31) P 41 21 054.9

(33) DE

(86) PCT/EP92/01075, 15.05.92

(57) Zariadenie je konštruované tak, že medzi piestom (9), v ktorom je vložený trecí kužeľ (20) a otočným nastavovacím členom (15) je tesnenie (31). Otočný nastavovací člen (15) je predpätý pružinou (22) v smere k mechanickému pomocnému ovládaču (3) a trecia spojka (20) je tvorená piestom (9) a otočným nastavovacím členom (15).



6 (51) F 16 G 11/03

(21) 2142-92

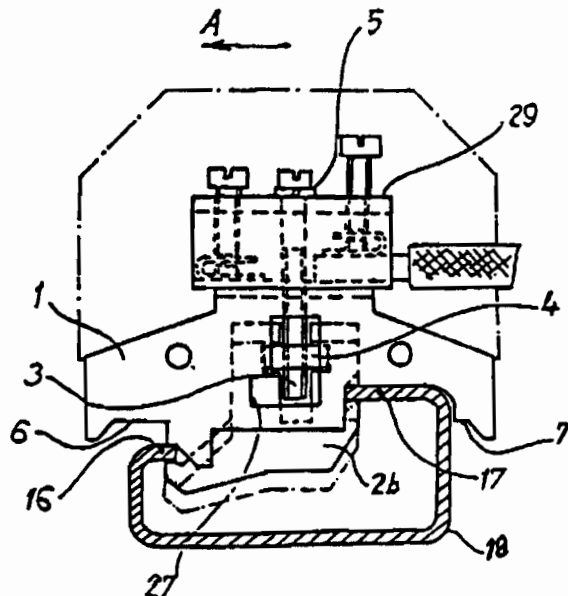
(71) Elektro, výrobní družstvo, Bečov nad Teplou, CZ;

(72) Šulc Vlastimil, Bečov nad Teplou, CZ;

(54) Univerzálny protivibračný kontakt svorky na upínanie na nosné lišty

(22) 09.07.92

(57) Kontakt svorky na tri rôzne typy nosných lišt profilov U a C je tvorený univerzálnou vonkajšou čeľusťou (1) a vnútornou čeľusťou (2a) pre profil U alebo vnútornou čeľusťou (2b) pre profil C, ktoré sú zvierané spoločnou upínacou skrutkou (3), maticou (4) a podložkou (5). Univerzálna vonkajšia čeľusť (1) je opatrená dvoma vonkajšími dosadacími plôškami (6, 7) na dosadenie na lemy (10, 11, 12, 13) nosných lišt (14, 15) profilu U a dvoma vnútornými dosadacími plôškami (8, 9) ležiacimi medzi vonkajšími dosadacími plôškami (6, 7) na dosadenie na lemy (16, 17) nosných lišt (18) profilu C. Do univerzálnej vonkajšej čeľuste (1) je podľa potreby vsunutá vnútorná čeľusť (2a) pre profil U alebo vnútorná čeľusť (2b) pre profil C. Vnútorná čeľusť (2a) pre profil U je opatrená dvojicou držiakov (19, 20) na upnutie lemov (10, 11, 12, 13) nosných lišt (14, 15) profilu U. Vnútorná čeľusť (2b) pre profil C je opatrená príchytkou (23) a vybraním (24) na upnutie lemov (16, 17) nosnej lišty (18) profilu C.



6 (51) F 16 L 57/00, H 02 G 9/02

(21) 2401-92

(71) Kelmaplast G. Kellermann GmbH, Sprockhövel, DE;

(72) Kohlstadt Markus, Sprockhövel, DE;

(54) Výstražný pás

(22) 31.07.92

(32) 27.08.91

(31) P 41 28 384.8

(33) DE

(57) Výstražný pás (10), predovšetkým na uloženie v zemi nad podzemným vedením elektrického prúdu, plynu, vody a pod., ktorý hlavne pri strojových zemných prácach označuje pod ním ležiace vedenie, pozostáva z fólie z umelej hmoty s výstražnou farbou a s vysokou pevnosťou v ťahu. Tento pás (10) je opatrený perforovanými líniami (11) pretrhnutia, pričom každá línia (11) pretrhnutia je vytvorená šikmo k pozdĺžnemu smeru pásu (10).



6 (51) F 16 L 59/22

(21) 3338-92

(71) ISOVER SAINT-GOBAIN, Courbevoie, FR;

(72) Jausseaume De La Bretesche Baudoin, Paris, FR;

(54) Výrobok určený na izoláciu kolien potrubí a spôsob jeho vytvárania

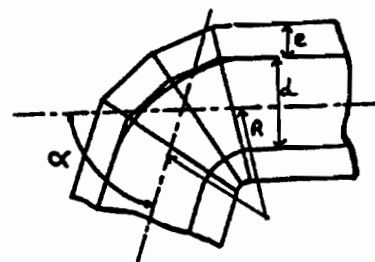
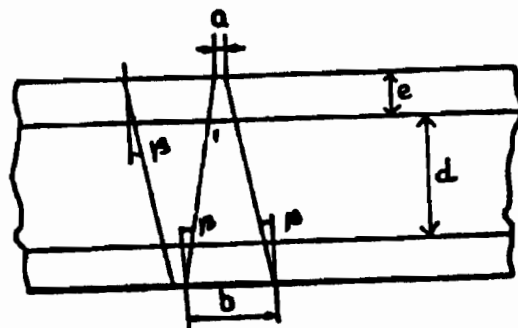
(22) 06.11.92

(32) 06.11.91

(31) 91 13663

(33) FR

(57) Izolácia potrubia zalomeného pod uhlom ( $\alpha$ ) s polomerom ( $R$ ) zakrivenia a priemerom ( $d$ ), sa uskutočňuje pomocou izolačných valcových puzdier s hrúbkou ( $e$ ). Izolácia sa vytvára z  $n$  puzdrových prvkov, získaných tak, že valcové izolačné puzdro sa orezáva pozdĺž v podstate rovinných rezov, všetkých kolmých na rovnakú rovinu prechádzajúcu jeho osou. Roviny rezu zvierajú striedavo uhly ( $+\beta$ ,  $-\beta$ ), pre ktoré platí:  $\beta = \alpha / (2n + 2)$ . Počet rezov je  $n + 1$ , pričom získané puzdrové prvky majú ich ďalšiu povrchovú priamku dĺžky ( $b$ ), pre ktorú platí:  $b = 2(R + d/2 + e) \operatorname{tg} \beta$ . Zostávajúce priame časti a medziľahlé zahýbacie puzdrové prvky sa zostavia tak, aby sa získal maximálny možný uhol pokrývajúci zakrivenie potrubia.



6 (51) F 17 D 1/08, F 16 L 58/10

(21) 1316-94

(71) Mont Magyar-Osztirák Nagynomással Tisztító és Felújító KFT., Budapest, HU;

(72) Györke Bela, Budapest, HU;

(54) Zariadenie na dopravu kvapalín a spôsob jeho výroby

(22) 31.10.94

(32) 03.11.93, 15.08.94

(31) P 93 03122, U 94 00230

(33) HU, HU

(57) Zariadenie na dopravu kvapalín predovšetkým pitnej vody, ktoré zahŕňa stavebné jednotky určené na dopravu a/alebo dočasné uskladnenie kvapalín ako sú potrubné elementy a zásobníky s upraveným povrchom, ktoré sú pevné, disponujú nosnou stenou, pričom vonkajšia strana je opatrená ochranným povlakom a vnútorná strana izolačnou vrstvou, ktorá je tvorená pružným povlakom s hrúbkou 0,1 až 1,5 mm pozostávajúcím z 65 až 85 % hmotn. silikónového polyméru, 9 až 12 % hmotn. zosilňovača

povlaku, 4,8 až 7 % prísad sietovacieho činidla, prísad napomáhajúcich rastu molekulového reťazca, farebných prísad a prísad ničiacich plesne. Táto vrstva sa vyrobí tak, že na tieto povrchy sa strieka pod vysokým tlakom čistiace médium, napríklad vodný lúč, pomocou ktorého sa usadené nečistoty odstránia, povrchy sa vysušia, čím sa vytvorí povrch pripravený na prijatie ochranného náteru a následne potom sa nanáša ochranný náter.

6 (51) F 23 G 7/00, 5/00, F 42 B 33/06

(21) 107-95

(71) Hampel Heinrich, Baesweiler, DE;

(72) Hampel Heinrich, Baesweiler, DE;

(54) Spôsob kontrolovateľného spaľovania ľahko horľavých látok a spaľovacie zariadenie na vykonávanie tohto spôsobu

(22) 24.07.93

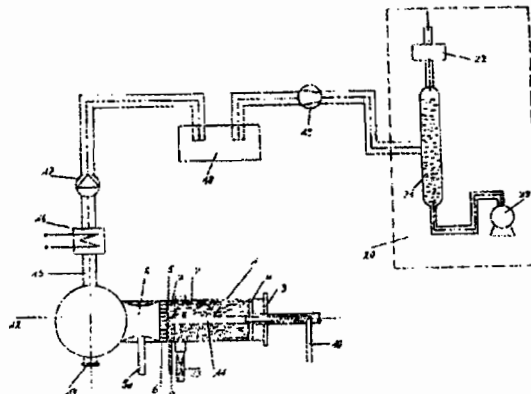
(32) 27.07.92

(31) P 42 24 777.2

(33) DE

(86) PCT/DE93/00653, 24.07.93

(57) Teleso (2) sa vloží do zaväzacej komory (1), uzatvoriteľne pripojenej k zásobníku (12) s podtlakom. Aspoň bočná plocha telesa (2) prilieha tesne k vnútornej stene zaväzacej komory (1) a tvorí s ňou tesnenie, alebo je od nej umiestnená v určenej vzdialenosti. Teleso (2) sa zapáli na jeho čelnej ploche (5) zo strany zásobníka (12), takže sa vytvorí spaľovacie pásmo, ktoré sa pohybuje postupne a kontinuálne cez teleso a napokon sa produkty spaľovania, vytvorené v spaľovacom pásme, odsajú do zásobníka (12) na ďalšie odstránenie. Tento spôsob a zariadenie sú zvlášť výhodné na spaľovanie a likvidáciu tuhých odpadov.



6 (51) F 23 J 13/082

(21) 2806-92

(71) Metallschornsteinbau GmbH and Co. KG, Wien, AT;

(72) Ziegler Paul Ing., Wien, AT;

(54) Čistiace dvierka do komína

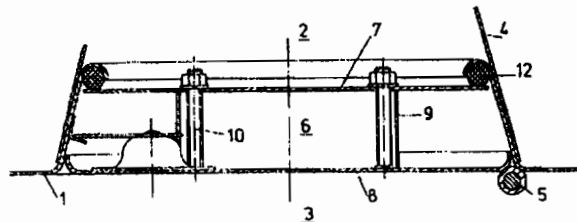
(22) 11.09.92

(32) 11.09.91

(31) A 1814/91

(33) AT

(57) Čistiace dvierka (6) sú opatrené dverovým rámom (1), komínovou dverovou doskou (7) a s ňou v podstate rovnobežnou vonkajšou dverovou doskou (8). Komínová dverová doska (7) a vonkajšia dverová doska (8) sú navzájom pevne spojené prostredníctvom dištančných vložiek (9) a pridrzných skrutiek (10) a sú výkyvné okolo dverového pántu (5), spoločného pre obe dverové dosky (7, 8), ktorý je upravený v oblasti roviny vonkajšej dverovej dosky (8). Komínová dverová doska (7) je voči dverovému rámu (1) utesnená obvodovým, tepelne odolným tesnením (12).



## 6 (51) F 24 D 17/00

(21) 1272-93

(71) Rana Gabriel, Šafa, SK;

(72) Rana Gabriel, Šafa, SK;

(54) Spôsob ohrevu vody pri odstávke teplej vody v panelových bytoch

(22) 17.11.93

(57) Spôsob ohrevu vody pri odstávke teplej vody v panelových bytoch spočíva vo vytvorení teplej vody zo studenej zohrievaním, keď z okruhu studenej vody z rozvodnej skrine z bytu na poschodí pomocou rúrky vedieme studenú vodu cez stenu do kuchyne nad vykurovacím zdrojom a tým zohriatu teplú vodu vrátime do okruhu teplej vody v rozvodnej skrini.

## 6 (51) F 24 D 9/00, 10/00

(21) 1075-94

(71) ABB Fläkt AB, Stockholm, SE;

(72) Leskinen Seppo, Västerskog, FI;

(54) Spôsob a zariadenie na vykurovanie miestností budovy

(22) 10.03.93

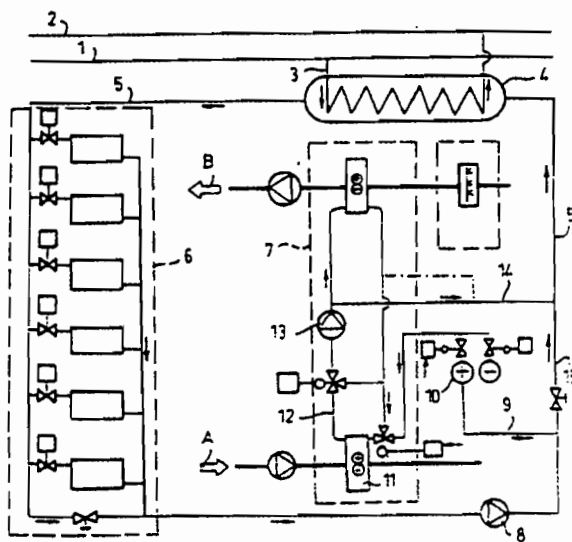
(32) 10.03.92

(31) 921034

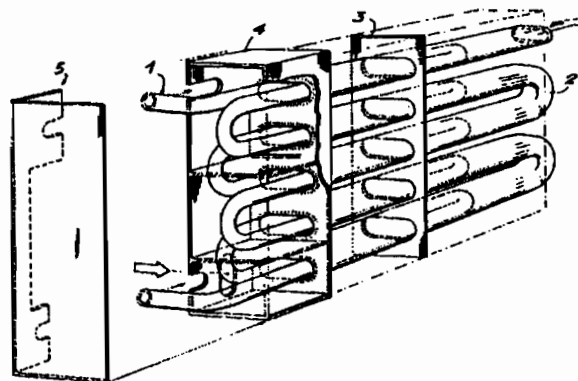
(33) FI

(86) PCT/FI93/00085, 10.03.93

(57) Spôsob vykurovania miestností budovy je založený na odovzdávaní tepla z kvapaliny diaľkového vykurovania do vykurovacej kvapaliny vykurovacích okruhov (6, 7) na vykurovanie budovy a na ohreve prírodného vzduchu (A). Zariadenie sa skladá z vykurovacích okruhov (6, 7) na vykurovanie budovy a na ohrev prírodného vzduchu (A), ktoré sú zapojené v sérii tak, že vykurovacia kvapalina prúdiaca v spoločnom cirkulačnom potrubí (5) vyhrieva po prechode výmenníkom (4) tepla najskôr vykurovací okruh (6) na vykurovanie budovy a potom vykurovací okruh (7) na ohrev prírodného vzduchu (A). Teplota spätnej vody v diaľkovom potrubí je teda nižšia ako pri známych zariadeniach.

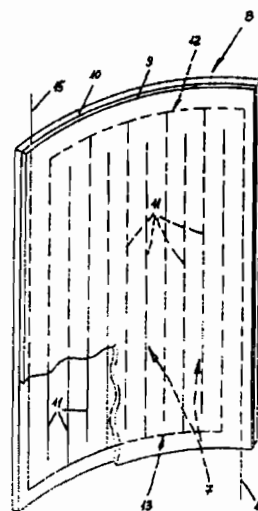


- 6 (51) F 24 H 1/52, 9/14, F 28 D 7/14, F 28 F 1/02, 1/32, 9/02  
 (21) 2709-92  
 (71) E.L.M. Leblanc, Drancy, FR;  
 (72) Prevot René, Drancy, FR;  
 (54) Inštalácia ústredného vykurovania  
 (22) 31.08.92  
 (32) 19.09.91  
 (31) 91 11 566  
 (33) FR  
 (57) Rúrky (1) v tvare vláseniek pre obeh úžitkovej vody sú vybavené plastickými krúžkami (6) a sú usporiadané v sploštených rúrkach (2) vykurovacieho vodného obeh, zatiaľčo rebrá (3) a kolektor (4) sa usporiadajú nad sploštenými rúrkami (2) vykurovacieho obeh. Kolektor (4) je uzavretý krytom (5).



- 6 (51) F 27 B 3/28  
 (21) 1870-92  
 (71) Feuerfest Überwachungstechnologie Saveway GmbH, Langewiesen, DE;  
 (72) Hopt Manfred Dr.Ing., Einsiedel/Thüringe, DE;  
 (54) Zariadenie predbežného varovania pre indukčné pece  
 (22) 17.06.92  
 (32) 19.06.91  
 (31) P 41 20 205.8  
 (33) DE  
 (57) Zariadenie je určené pre prípad pretavenia roztaveného kovu keramickými výmurovkami taviacich pecí. Na keramickej výmurovke pece (2) sú uložené elektródy (11), ktoré sú usporiadané do dvoch skupín (12, 13) elektród s rozdielnou polaritou a v odstupe od seba. Skupiny (12, 13) elektród možno spojiť s vyhodnocovacím zariadením (16) na zisťovanie elektrického odporu výmurovky pece (2) závislého od teploty. Minimálne jedna z elektród (11) je usporiadaná ako sieť (7) elektród jednostranne na keramickej fólii (9). Keramická fólia (9) sa ukladá buď stranou opatrenou sieťou (7) elektród alebo odvrátenou stranou na výmurovku pece (2), pričom keramická fólia (9) má v prvom prípade

nižšiu teplotnú vodivosť a menšiu elektrickú vodivosť a v druhom prípade približne rovnakú alebo vyššiu teplotnú vodivosť a približne rovnakú alebo vyššiu elektrickú vodivosť ako keramický materiál výmurovky pece (2).



6 (51) F 27 B 7/42

(21) 953-94

(71) Pferovské strojírný, a.s., Pferov, CZ;

(72) Koukal Jiří Ing., Pferov, CZ; Červinka František Ing., Pferov, CZ; Brázda Ladislav, Pferov, CZ;

(54) Zariadenie na uchytenie a chladenie segmentov na výstupnom konci rotačnej pece

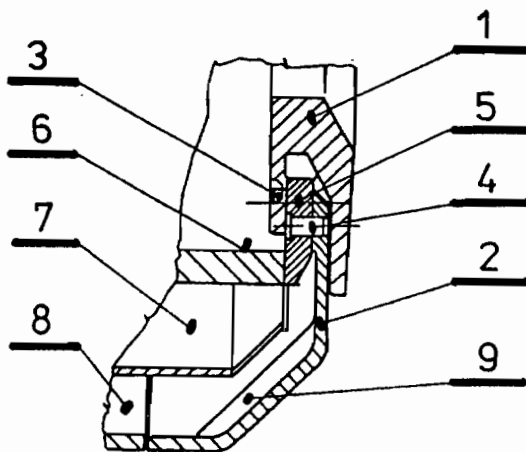
(22) 09.08.94

(32) 02.11.93

(31) PV 2319-93

(33) CZ

(57) Zariadenie sa skladá z horných a dolných segmentov (1, 2) príruby (5) a plášťa rotačnej pece (6), kde na dolné aj horné čapy (4, 3) zasunuté v prírubě (5) plášťa rotačnej pece (6) sú nasunuté dolné a horné segmenty (2, 1), pričom horné segmenty (1) sú posunuté o polovicu rozstupu dolných segmentov (2) a dolné čapy (4) majú menší priemer ako horné čapy (3). Uchytenie dolných aj horných segmentov (2, 1) na jednej prírubě (5) plášťa rotačnej pece (6) je od seba nezávislé a vonkajšie medzikružie (8) na prívod chladiaceho vzduchu je s vnútorným medzikružím (7) na odvod chladiaceho vzduchu prepojené cez dolné a horné segmenty (2, 1), pričom dolné segmenty (2) sú opatrené chladiacimi rebrami (9).



6 (51) F 27 B 9/34

(21) 2841-92

(71) Euroimpianti S.r.l., Asti, IT;

(72) Poggi Luigi Andrea, Affi, IT; Nosenzo Giuseppe, Asti, IT;

(54) Prefabrikovaný modul na tvorbu stien tunelových pecí na vypaľovanie a sušenie tehál

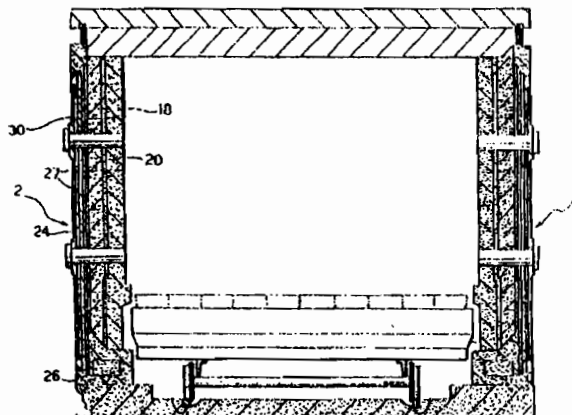
(22) 16.09.92

(32) 17.09.91

(31) TO91A000700

(33) IT

(57) Prefabrikovaný modul (2) tvorený vnútornou vrstvou (18) zo žiaruvzdorného alebo voči teplu odolného materiálu, aspoň jednou medzivrstvou (20) z tepelne izolačného materiálu, vonkajšou nosnou vrstvou (24), ktorej spodná časť tvorí bázu (26) na uloženie vnútornej vrstvy (18) a aspoň jednej medzivrstvy (20) a radom výstužných prvkov (27) podlhovastého tvaru, zakotvených vo vonkajšej nosnej vrstve (24) a vo vnútornej vrstve (18) a prechádzajúcich aspoň jednou medzivrstvou (24) na spojenie panelu, pričom vonkajšia nosná vrstva (24) je z cementu, betónu alebo podobného materiálu a je opatrená aspoň jednou pozdĺžnou dutinou (30), komunikujúcou s vonkajším priestorom.



6 (51) F 28 D 15/00

(21) 1355-94

(71) Sociétés anonymes dite: GEC Alstom Stein Industrie, Velizy-Villacoublay, FR;

(72) Semedard Jean-Claude Ing., Paris, FR; Gauville Pierre Ing., Verrieres le Buisson, FR; Amadiou Pascale Ing., Velizy, FR; Aubry Jean Ing., Le Plessis Robinson, FR; Morin Jean-Xavier Ing., Neuville aux Bois, FR;

(54) Reaktor s cirkulujúcim fluidným lôžkom

(22) 09.11.94

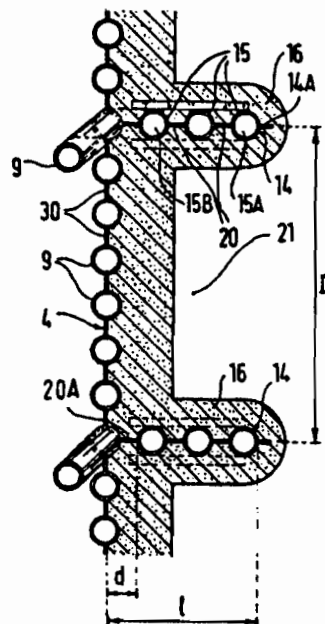
(32) 10.11.93

(31) 93 13476

(33) FR

(57) Reaktor s cirkulujúcim fluidným lôžkom obsahuje dolnú oblasť (3), opatrenú fluidizačnou mrežou (11), prostriedky (12) na vháňanie primárneho vzduchu pod mrežu (11) prostriedky (13) na vháňanie sekundárneho vzduchu nad mrežu (11) a prostriedky na privádzanie paliva (10), pričom steny (5) obklopujúce túto dolnú oblasť sú opatrené rúrkami na tepelnú výmenu, a hornú oblasť (2), obklopanú stenami (4) opatrenými rúrkami (9) na tepelnú výmenu. Rúrky (9) na tepelnú výmenu sú spojené lamelami (30). Steny uvedených týchto oblastí (2, 3) sú opatrené zvislými tepelne výmennými plošnými prvkami označovanými ako rozšírenia (14), upevnenými kolmo na stenu (4, 5), vytvorenými z rúrok (15) na tepelnú výmenu vo vnútri reaktora, majúcimi vodorovnú šírku (1) od 150 do 500 mm a umiestnenými vo vzájomnej vzdialenosti (D) od seba s veľkosťou v rozmedzí od 1, 5 do 4 násobku ich šírky. Táto šírka je definova-

ná ako vzdialenosť medzi vnútorným povrchom lamiel (30) stien (4, 5) a najvzdialenejšou povrchovou priamkou najvzdialenejšej rúrky (15A) rozšírenia.



6 (51) F 28 D 7/02, 7/10

(21) 1896-92

(71) CARPIGIANI S.r.l., Anzola Emilia, IT;

(72) Cocchi Gino, Bologna, IT;

(54) Spôsob výroby rúrkového výmenníka tepla

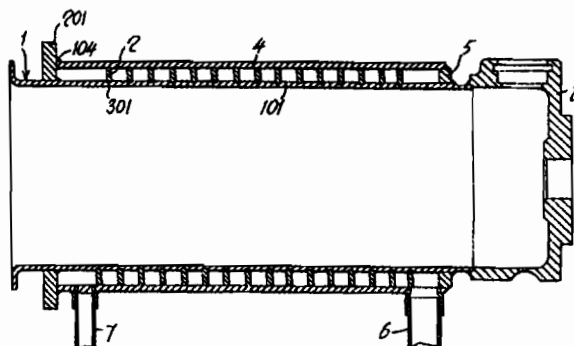
(22) 19.06.92

(32) 21.06.91

(31) GE 91A 000088

(33) IT

(57) Rúrkový výmenník tepla, napríklad mraziaci valec (1) stroja na výrobu zmrzliny, so zabudovaným výparníkom chladiacej jednotky sa vyrobí tak, že na vonkajšom povrchu prvej vnútornej valcovej oceľovej rúrky (101) z nehrdzavejúcej ocele sa vytvorí skrutkovitá drážka (301), do tejto skrutkovitej drážky (301) sa navinie do tvaru skrutkového závitú plochý pásik (2) z vyžihanej mäkkej ocele a na vrcholy tohto skrutkového závitú sa nasadí za tepla druhá valcová oceľová rúrka (4) vo forme objímky, po vychladnutí ktorej vznikne na vrcholoch skrutkového závitú plynutesné nalisované uloženie. Tým sa vytvorí vlastný výparník mraziaceho valca (1) v priestore medzi oboma rúrkami (101, 4).





6 (51) F 28 F 3/08, 9/04, 9/26

(21) 1278-94

(71) Winkler Wolfram Dr. Dipl.-Ing., Überlingen, DE;

(72) Winkler Wolfram Dr. Dipl.-Ing., Überlingen, DE;

(54) Lišta na uchytenie vykurovacích rúrok podlahového vykurovania

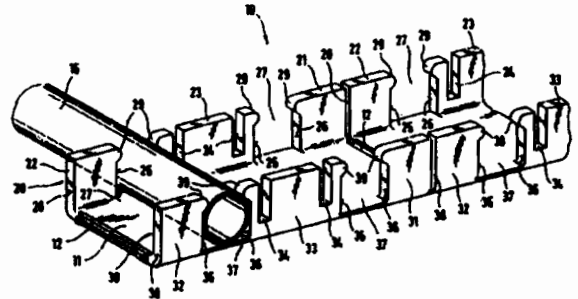
(22) 21.10.94

(32) 20.10.93

(31) P 43 35 670.2

(33) DE

(57) Lišta (10) na uchytenie vykurovacích rúrok (15) pozostáva zo stredného ramena (11), z ktorého na oboch stranách vystupujú bočné ramená (20, 30), v ktorých sú vytvorené výrezy (27, 37) na uloženie vykurovacích rúrok (15). Výrezy (27, 37) zasahujú až k strednému spojovaciemu ramenu (11) lišty (10) a majú v podstate štvorcový tvar. Výrezy (27, 37) sa pritom v oblasti odľahlej od stredného ramena (11) v dôsledku vystupujúcich pridržiavacích ramien (29, 39) zužujú. Pridržiavacie ramená (29, 39) majú na zadnej strane vytvorený pružiaci výrez (24, 34).



6 (51) F 41 H 1/02, 1/04, B 32 B 7/02, 5/22, 5/18, 19/00, A 41 D 13/00, A 42 B 3/00

(21) 1422-94

(71) AKZO Nobel nv., Arnhem, DE;

(72) Schuster Dieter Hans Peter Dr., Wuppertal, DE;

Fels Achim Gustav Dr., Wuppertal, DE;

(54) Materiál na nepriestrelnú ochranu tela

(22) 23.11.94

(32) 25.11.93

(31) P 43 40 172.4

(33) DE

(57) Materiál vo forme jedno- alebo viacvrstvových paketov alebo laminátov má aspoň jednu vrstvu z plošného útvaru, ktorý obsahuje organický produkt podporujúci dilatáciu. Tento plošný útvar je vhodný najmä pre protiúrazový paket v nepriestrelnom pakete. Prostredníctvom plošného útvaru s produktom podporujúcim dilatáciu sa dosiahne zlepšenie účinku nepriestrelnosti a najmä zníženie možnosti úrazu. Materiál nájde využitie najmä na nepriestrelné a výbuchuvzdorné vesty a na zodpovedajúce prilby. Ďalej môže materiál nájsť využitie v nárazuvzdorných odevoch.

6 (51) G 01 G 13/16, B 65 D 90/62, 90/48

(21) 1411-94

(71) Filterwerk Mann + Hummel GmbH, Ludwigsburg, DE;

(72) Brandauer Otto, Mühlacker, DE; Hoffmann Peter, Freiberg, DE;

(54) Nádoba na uskladňovanie sypkého materiálu

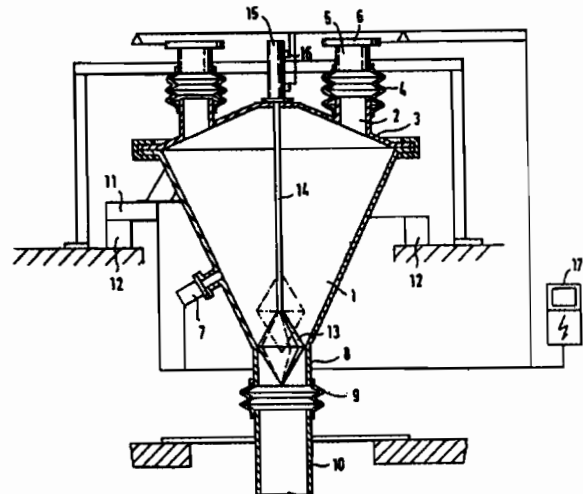
(22) 22.11.94

(32) 26.11.93

(31) P 43 40 355.7

(33) DE

(57) Nádoba má aspoň jedno vtokové hrdlo (2) na materiál na tesne uzatvárajúcom veku (3). Teleso uzatvárajúce výtok je vytvorené ako dvojitý kužeľ (13) pohyblivý vo vnútrajšku nádoby (1). Dvojitý kužeľ (13) utesňuje nádobu (1) priamo v kužeľovom prechode nádoby (1) do výtoku, a tým ju uzatvára. V stave otvorenia uvoľňuje celý prierez výtoku.



6 (51) G 01 N 27/04, 27/00

(21) 3682-92

(71) Vysoká škola dopravy a spojov, Žilina, SK;

(72) Kratochvíl Miloš Ing., CSc., Žilina, SK;

(54) Spôsob porovnávania množstva kontaktných plôch v zrnitých materiáloch rovnakého druhu

(22) 16.12.92

(57) Najprv sa zmeria elektrický odpor vzorky a na základe vzťahu, že elektrický odpor klesá s rastúcou veľkosťou kontaktných plôch, sa určí počet kontaktných plôch. Za predpokladu, že zná s rovnakým merným elektrickým odporom tvoria posudzovanú vzorku, môžu sa vzorky vzájomne porovnávať. Elektricky nevodivé vzorky sa pred meraním namočia do elektrolytu, a tým sa dosiahne elektrická vodivosť povrchu zrn.

## 6 (51) G 05 D 13/02

(21) 114-92

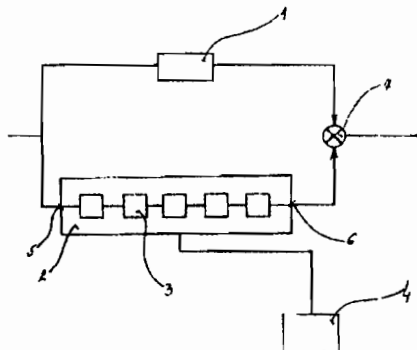
(71) Technická univerzita v Košiciach, Košice, SK;

(72) Rimár Miroslav Ing., Prešov, SK;

(54) **Proporcionálne oneskorujúci regulátor**

(22) 16.01.92

(57) Regulátor pozostáva z paralelného zapojenia proporcionálneho člena (1) s jednotkovým zosilnením a člena (2) s dopravným oneskorením.



## 6 (51) G 06 F 15/332, 7/00

(21) 1329-94

(71) SAT (Société Anonyme de Télécommunications), Paris, FR;

(72) Sari Hikmet, Cretell, FR;

(54) **Spôsob prenosu číslicových signálov a prijímač na uskutočňovanie tohto spôsobu**

(22) 07.11.94

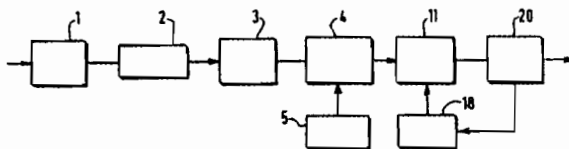
(32) 08.11.93

(31) 93 13239

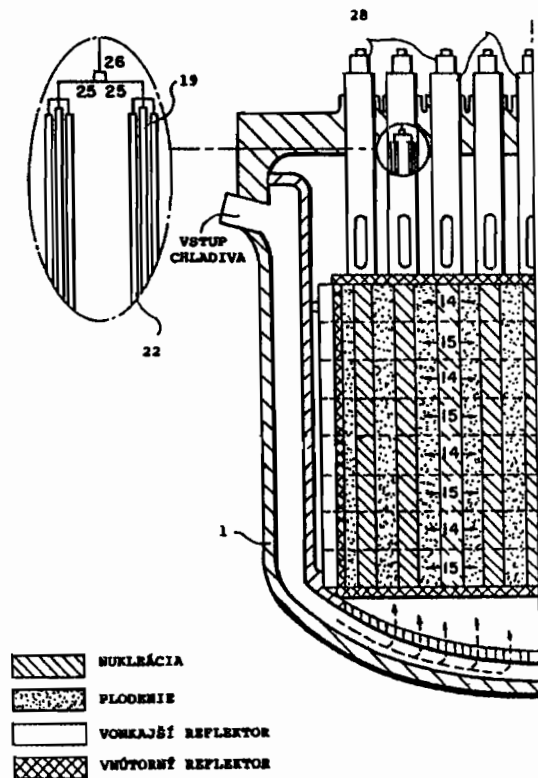
(33) FR

(57) Signály sa vysielajú pomocou modulácie nosnej frekvencie a pri prijíme sa vo frekvenčnej oblasti vyrovnávajú prijaté signály skôr, ako sa nechajú prechádzať do prechodnej oblasti, aby sa tak uskutočnilo ich rozpoznanie. Signály sa demodulujú po vyrovnaní, merajú sa fázové chyby signálov podľa predchádzajúcich vyrovnaných signálov a určia sa komplexné koeficienty fázovej rotácie slúžiace na vyrovnanie neskorších signálov. Spôsob prenosu sa uskutočňuje s využitím prijímača číslicových signálov obsahujúceho prostriedky rozhodovania (20), výpočtové prostriedky na uskutočnenie priamej diskkrétnej Furierovej transformácie na prijatých signáloch, prostriedky na vzájomné vyrovnanie sig-

nálov čiar vzhľadom na distorziu šírenia. Prostriedky rozhodovania (20) sú usporiadané na meranie fázových chýb a následné ovládanie fázových rotácií prijatých neskorších signálov.

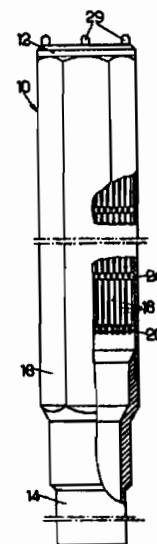


- 6 (51) G 21 C 1/00  
 (21) 934-94  
 (71) Radkowsky Thorium Power Corporation, New York, NY, US;  
 (72) Radkowsky Alvin, Ramat Chen, IL;  
 (54) **Jadrový reaktor na ľahkú vodu bez prudkého množenia a s hospodárnym využitím tória**  
 (22) 04.02.93  
 (32) 04.02.92  
 (31) 07/830 807  
 (33) US  
 (86) PCT/US93/01037, 04.02.93  
 (57) **Jadrový reaktor na ľahkú vodu, ktorý vyvíja väčšinu svojej energie z tória, využíva usporiadanie jadra nukleácie- plodenie a neparazitický a mechanicky jednoduchý riadiaci systém. Ani počiatočná nálož paliva, ani palivo vyhorené a vypúšťané z reaktora nie je použiteľné na účely výroby jadrových zbraní. Počiatočné štiepateľné palivo je obohatené urán, U-235/U-238 (20:80), o ktorom je známe, že je bez prudkého množenia. Vypúšťané štiepateľné palivo pozostáva z uránu s obsahom asi 10 % U-235; z menej ako 1 % množstva plutónia vyvíjaného v bežných reaktoroch na ľahkú vodu; z U-233 denaturovaného rovnomerným zmiešaním s viac ako dvojnásobným množstvom U-238; a zo zvyšku tória. Asi 75 až 80 % energie reaktora sa vyvíja štiepením v mieste U-233 vyvíjaného v tóriu, teda je vylúčený veľmi nákladný postup extrakcie a spracovania vysoko gama - aktívneho U-233 na palivové články.**



- 6 (51) G 21 C 3/06, 3/16  
 (21) 1745-92  
 (71) FRANATOME, Courbevoie, FR; Compagnie Générale des Matieres Nucleaires, Velizy Villacoublay, FR;  
 (72) Brosset Alain, Lyon, FR; Burfin Pascal, Lyon, FR; Dujet François, Villeurbanne, FR;  
 (54) **Rozoberateľný jadrový palivový článok v puzdre**  
 (22) 09.06.92  
 (32) 13.06.91  
 (31) 91 07230  
 (33) FR  
 (57) **Jadrový palivový článok, použiteľný v reaktore s ľahkou vodou, obsahuje dva nadstavce (12, 14) spojené plášťom (16), obsahujúcim zväzok palivových tyčí (18), ktoré sú držané v okách pravidelnej trojuholníkovej siete pomocou mreží, rozmiestnených pozdĺž plášťa a pomocou dvoch perforovaných dosiek (20, 22). Každá doska (20, 22) je spojená s nadstavcom (12) pričom nadstavec (12) a plášť (16) majú rovnaký vonkajší šesťuholníkový prierez. Horný nadstavec (12) je vybavený rozoberateľnými spojovacími prostriedkami (38) na spojenie s hornou perforovanou doskou (22) a zátky (25) palivových tyčí sú taktiež pripojené k hornej perforovanej**

doske (22) rozoberateľnými spojovacími prostriedkami (36), umožňujúcimi vybratie tyčí (18) cez otvory hornej perforovanej dosky (22), ktorými zátky (25) prechádzajú.



6 (51) G 21 C 3/32, 3/334

(21) 1552-94

(71) Siemens Aktiengesellschaft, München, DE;

(72) Rau Peter, Leutenbach, DE; Menges Dieter, Uehlfeld, DE;

(54) Palivový element jadrového reaktora

(22) 21.06.93

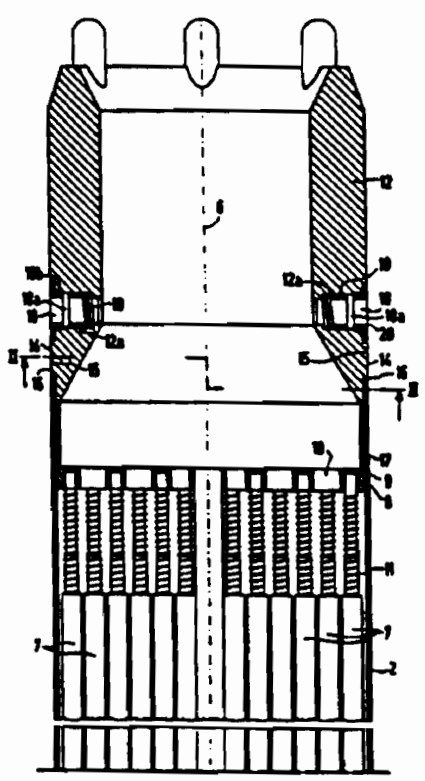
(32) 29.06.92

(31) P 42 21 302.9

(33) DE

(86) PCT/DE93/00533, 21.06.93

(57) Palivový element jadrového reaktora s pozdĺžnou schránkou (2) má blokované teleso (12), ktoré je zaskakovacím telesom (18) zaistené proti otáčaniu v zaberajúcej polohe, dosiahnuteľnej otáčaním okolo pozdĺžnej osi (6) schránky (2), v ktorej zasahuje do drážky (16) nadchádzajúcej sa v priereze schránky (2) na vnútornej strane pozdĺžnej schránky (2). Zaskakovacie teleso (18) je buď posuvne vedené v blokovačom telese (12) v radiálnom smere schránky (2) a má priradenú zaskakovaciu dieru (20) upravenú v stene schránky (2), alebo je zaskakovacie teleso (18) posuvne vedené v blokovačom telese (12) v pozdĺžnom smere schránky (2) a má priradený zaskakovací vrub (22) na koncovej hrane schránky (2) alebo zaskakovaciu drážku (21) na vnútornej strane schránky (2).



6 (51) G 21 C 3/32, 3/334

(21) 1574-94

(71) Siemens Aktiengesellschaft, München, DE;

(72) Rau Peter, Leutenbach, DE; Sauermann Walter, Hemhofen, DE;

(54) Palivový element jadrového reaktora

(22) 16.06.93

(32) 29.06.92

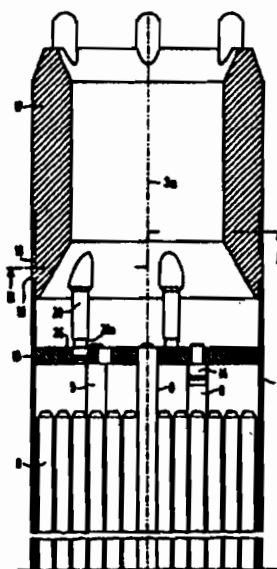
(31) P 42 21 301.0

(33) DE

(86) PCT/DE93/00519, 16.06.93

(57) Vo vnútri pozdĺžnej schránky (3) palivového elementu dosadajú pozdĺžne palivové tyče (8) jedným koncom na dolné pridržovacie teleso (5), v ktorom je upevnená svojím dolným koncom tyč vo forme pozdĺžnej rúrky (9), prečnievajúcej palivové tyče (8). Na zabránenie poškodenia palivových tyčí (8) dosadá v schránke (3) voľne vedená oporná doska (13) na horný koniec pozdĺžnej rúrky (9). Hlava (17) palivového elementu je nasadená na horný koniec schránky (3) a otáčaním okolo pozdĺžnej osi (3a) schránky (3) je zaskočiteľná so zaistením proti otáčaniu. Pružná noha (20), uložená medzi hlavou (17) palivového elementu a opornou doskou (13) sa

opiera o hlavu (17) palivového elementu, aj o opornú dosku (13).



6 (51) G 21 C 3/328, 7/27

(21) 1231-94

(71) Siemens Aktiengesellschaft, München, DE;

(72) Meinel Rudolf, Adelsdorf, DE; Rau Peter, Leutenbach, DE; Sauer mann Walter, Hemhofen, DE;

(54) Palivový element termálneho jadrového reaktora

(22) 18.03.93

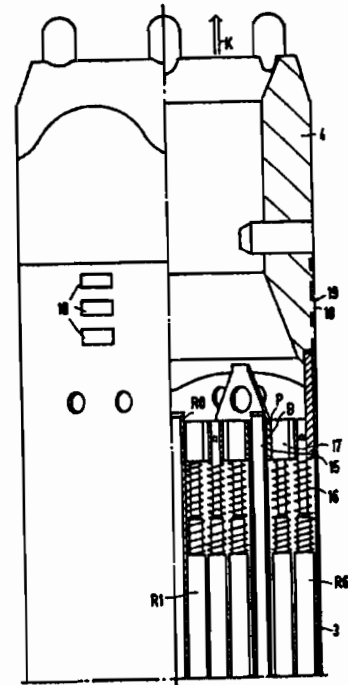
(32) 30.04.92

(31) P 42 14 371.3

(33) DE

(86) PCT/DE93/00255, 18.03.93

(57) Palivový element termálneho jadrového reaktora je tvorený zväzkom palivových tyčí (R1, R6) usporiadaných pod krycou doskou (15) a niektorými hore otvorenými dutými rúrkami (P), uloženými medzi palivovými tyčami, do ktorých sú vložené vytlačovacie tyče (B) z materiálu neobsahujúceho palivo, ktoré majú malý účinný prierez pre tepelné neutróny. Vytlačovacie tyče (B) sú nepohyblivé a pred začiatkom prevádzkového cyklu sú vyberateľne pripnuté dutými rúrkami (P) a krycou doskou (15).



6 (51) G 21 C 7/08

(21) 2424-92

(71) Westinghouse Electric Corporation, Pittsburgh, PA, US;

(72) Impink Albert Joseph Jr., Delmont, PA, US; Heibel Michael David, Irwin, PA, US; Grobmyer Louis Richard, Irwin, PA, US;

(54) Zariadenie na stanovenie axiálnej polohy regulačnej tyče a spôsob stanovenia jej polohy

(22) 04.08.92

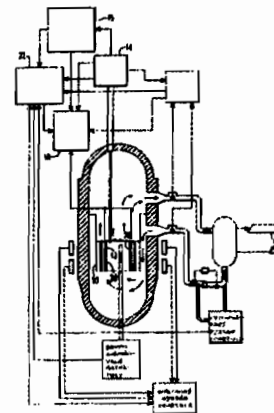
(32) 05.08.91

(31) 07/740 354

(33) US

(57) Zariadenie a spôsob sú určené na stanovenie axiálnej polohy regulačnej tyče (12) použitím databázy príznakov odchýliek, vytvorenej z aktuálneho alebo referenčného vzoru signálu vytvoreného axiálne rozloženými sekciami detektorov (38-46). Databáza príznakov odchýliek je vytvorená predpokladaním odchýlnych axiálnych polôh regulačných tyčí (12) v aktívnej zóne, vypočítavaním očakávaných signálov detektorov (38-46) pre predpokladané polohy a uložením odchýlky očakávaných signálov od kalibračnej referenčnej hodnoty zodpovedajúcich predpokladaných polôh regulačných tyčí (12). Keď sa

zistí zmena odozvy detektorov (38-46), vykoná zariadenie analýzu príznakov odchýliek v databáze príznakov s použitím aktuálnej odchýlky od referenčnej hodnoty na vyhľadávanie najbližšieho prispôbenia. Zmena označuje nielen skupinu alebo jednotlivú regulačnú tyč (12), ktorá zmenila polohu, ale aj smer pohybu, umožňujúci vymedzené hľadanie v databáze na časť spojenú so skupinou alebo jednotlivou regulačnou tyčou (12) a smerom pohybu.



6 (51) G 21 D 5/14

(21) 1007-92

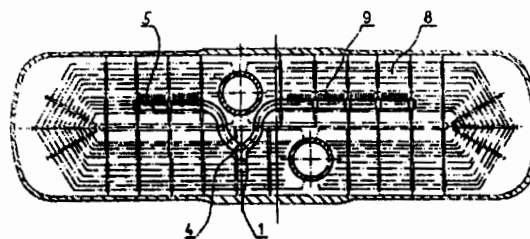
(71) Vítkovice a.s., Ostrava, CZ;

(72) Kusák Ivo, Řepiště, CZ; Franz Milan Ing., CSc., Ostrava, CZ; Cikryt František Ing., Ostrava, CZ; Bednárek Ladislav, Ostrava, CZ;

(54) Zariadenie na napájanie výmenníka tepla, najmä parogenerátora, sekundárnou vodou

(22) 03.04.92

(57) Zariadenie pozostáva z prívodu (1) napájacej vody, na ktorý nadväzuje rozdeľovací kus (4), na neho je napojené rozdeľovacie potrubie (5), ktorého vetvy prebiehajú nad rúrkovým zväzkom (8) výmenníkových rúrok parogenerátora. Z rozdeľovacieho potrubia (5) je vyvedená sústava výtokových rúrok (9) vyúsťujúcich nad rúrkovým zväzkom (8) výmenníkových rúrok a/alebo v medzipriestore rúrkového zväzku (8) výmenníkových rúrok parogenerátora.



6 (51) H 01 G 4/00

(21) 1454-94

(71) SCHNEIDER ELECTRIC SA, Boulogne Billancourt, FR;

(72) Sebillotte Eric Ing., Epagny, FR; Theoleyre Serge Ing., Aix-les-Bains, FR;

(54) Výkonový kondenzátor

(22) 29.11.94

(32) 30.11.93

(31) 93 14431

(33) FR

(57) Obsahuje aspoň jedno kapacitné vinutie typu so samočinnou regeneráciou uložené v puzdre vyrobenom z plastového materiálu a povlečenom polymerizovateľnou živcou vliatou priamo do puzdra. Plastový materiál puzdra má vopred určenú mechanickú pevnosť, rázovú pevnosť a tepelnú odolnosť.

## 6 (51) H 01 L 201:00

(21) 1276-93

(71) Elektrotechnický ústav SAV, Bratislava, SK;

(72) Červenák Ján Ing., Dr.Sc., Bratislava, SK; Jergel Milan Ing. Dr.Sc., Bratislava, SK; Hanič František doc. Dr., Ing., Dr.Sc., Bratislava, SK; Šmiatko Vasil RNDr., Bratislava, SK;

## (54) Spôsob prípravy heterogénnych keramických materiálov z polovodičových zlúčenín

(22) 17.11.93

(57) Materiál tvorí heterogénnu štruktúru. Pripravuje sa z polovodičovej zlúčeniny systému  $A^{III}B^V$  tepelným spracovaním v oxidačnej atmosfére. Proces prípravy a vlastnosti sú demonštrované na príklade spracovania východiskovej polovodičovej zlúčeniny InSb a InSb (La) v objemovom tvare, aj vo forme tenkého filmu na nosnej podložke. V prípade napr. InSb ako vstupného materiálu tepelným spracovaním v oxidačnej atmosfére dochádza k fázovej konverzii tohto na heterogénnu štruktúru obsahujúcu zložky  $In_2O_3$ -InSb-Sb. Priebeh elektrického odporu takto obdržaného materiálu je daný vzájomným pomerom týchto polovodičových zlúčenín a kovových komponentov. Vzájomný pomer jednotlivých komponentov zas závisí od stupňa tepelného spracovania vstupného polovodičového materiálu v oxidačnej atmosfére. Stupeň konverzie rastie s teplotou, dobou záhrevu a koncentráciou kyslíka v oxidačnej atmosfére. Prítomnosť 1 hmotn. prímеси  $La_2O_3$  stupeň konverzie podstatným spôsobom neovplyvnila.

dačnej atmosfére. Prítomnosť 1 hmotn. prímеси  $La_2O_3$  stupeň konverzie podstatným spôsobom neovplyvnila.

## 6 (51) H 01 L 21/98

(21) 181-95

(71) Meyerhoff Dieter, Hilden, DE;

(72) Knoblauch Wolfgang, Seebach, DE; Jahn Gisela, Seebach, DE; Sander Roland, Kittelstahl, DE; Klemm Kurt, Eisenach, DE; Albin Dieter, Seebach, DE; Pahl Siegfried, Seebach, DE; Baake Dieter, Seebach, DE;

## (54) Čipový modul

(22) 29.01.93

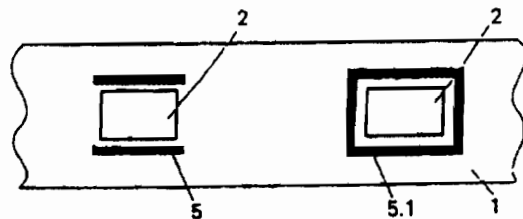
(32) 30.07.92

(31) P 42 25 154.0

(33) DE

(86) PCT/DE93/00085, 29.01.93

(57) Na čipe (2) sa popri jeho okraji nachádzajú kontaktné plošky, ktoré sú kontaktnými vodičmi (4) prepojené vodivými dráhami (3) dosky (1) plošných spojov. Čipový modul má na doske (1) plošných spojov umiestnený aspoň jeden čip (2), výhodne pamäť alebo mikroprocesor.





6 (51) H 03 K 4/08, H 04 N 5/00

(21) 1189-94

(71) Motorola, Inc., Schaumburg, IL, US;

(72) Shepherd John Avis, Blagnac, FR; Douziech Patrick, Ornex, FR;

(54) Obvod zvislej časovej základne televíznej obrazovky

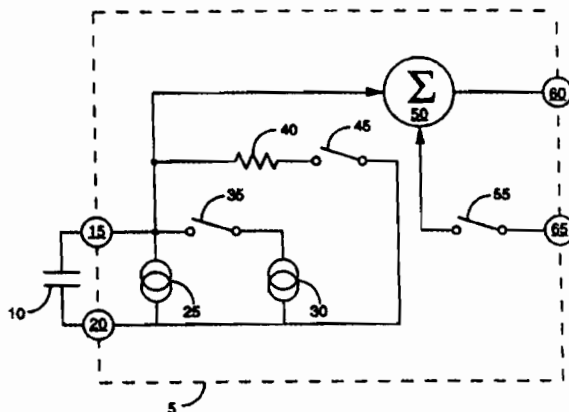
(22) 30.09.94

(32) 02.10.93

(31) 9320340 4

(33) UK

(57) Zahrňuje usporiadanie (10, 25, 30, 35, 40, 45) na vyvíjanie zvislého svahového napätia s prvým a s druhým sklonom, ktoré zodpovedajú pomeru rozmerov obrazu 4:3, prípadne 16:9. Usporiadanie (50, 55, 56) pričíta vopred určené napätie k vopred určenej časti spádového napätia zodpovedajúceho pomeru rozmerov 16:9, takže nežiaduce viditeľné signály sú umiestnené mimo viditeľnú oblasť tienidla obrazovky pri zobrazovaní obrazov majúcich pomer rozmerov 16:9.



6 (51) H 04 N 1/00

(21) 1594-94

(71) US WEST Technologies, Inc., Boulder, CO, US;

(72) Lin David K., Boulder, CO, US;

(54) Spôsob a zariadenie na dimenzovanie interaktívnych video dodávkových videosystémov

(22) 22.12.94

(32) 23.12.93

(31) 08/173 810

(33) US

(57) Prostredníctvom stanovenia hodín špičkového zaťaženia, ako aj počtu abonentov sústavy v danej dodávковой videosieti, môže užívateľ stanoviť pravdepodobnosť blokovania interaktívneho dodávkového videosystému podľa vzorca I. Táto informácia môže byť potom použitá na stanovenie počtu aktívnych videoobvodov zabezpečujúceho stanovenú pravdepodobnosť blokovania.

$$P_c = 1 - \sum_{n=0}^c \pi_p^M(n) \quad (I)$$

**FG9A**

**Udelené patenty**

277 867	A 44 B	277 874	B 22 F	277 881	B 09 B	277 888	B 62 M
277 868	A 01 K	277 875	D 03 C	277 882	B 02 C	277 889	B 61 D
277 869	C 09 C	277 876	B 65 B	277 883	A 47 C	277 890	C 08 F
277 870	C 09 C	277 877	C 07 D	277 884	C 02 F	277 891	E 01 B
277 871	C 07 H	277 878	A 61 K	277 885	B 65 H	277 892	E 01 B
277 872	B 29 D	277 879	B 28 D	277 886	C 08 K	277 893	A 43 D
277 873	C 07 D	277 880	A 01 B	277 887	C 08 K		

6 (51) A 01 B 15/04, 15/06

- (11) 277 880
- (40) 07.06.95
- (21) 861-92
- (73) JUNEK Emil, Borohrádek, CZ;
- (72) JUNEK Emil, Borohrádek, CZ;
- (54) Samoostriací sa lemeš pluhu
- (22) 23.03.92

6 (51) A 47 C 23/06, 17/00, 19/00

- (11) 277 883
- (40) 11.05.94
- (21) 622-92
- (73) JÁNOŠI Ján Ing., Bratislava, SK;
- (72) JÁNOŠI Ján Ing., Bratislava, SK;
- (54) Lamelové lôžko s pružením
- (22) 03.03.92

6 (51) A 01 K 67/00

- (11) 277 868
- (40) 07.06.95
- (21) 3053-85
- (73) Ústav zoológie a ekoszológie SAV, Bratislava, SK;
- (72) JEDLIČKOVÁ Jozefína RNDr. CSc., Bratislava, SK;
- (54) Spôsob prenosu dravého roztoča *Phytoseiulus persimilis* pre biologickú ochranu kultúrnych rastlín
- (22) 26.04.85

6 (51) A 61 K 33/24, 49/02

- (11) 277 878
- (40) 07.06.95
- (21) 5316-90
- (73) Verein für Kernverfahrenstechnik und Analytik Rossendorf e. V., Dresden, DE;
- (72) NOLL Bernhard Dr., Freital, DE; MÜNZE Rudolph prof. Dr., Dresden, DE; JOHANNSEN Bernd Dr., Berlin, DE; SPIES Hartmut Dr., Dresden, DE;
- (54) Tmel - vstupný nerádioaktívny zosilňovač na zhotovenie stabilnej enantiometrickej formy diagnostika funkcie obličiek
- (22) 30.10.90
- (31) 334034-1, 334035-8
- (32) 30.10. 89, 30.10. 89
- (33) DE, DE

6 (51) A 43 D 95/10, F 26 B 21/00, 1/10

- (11) 277 893
- (40) 07.06.95
- (21) 2089-92
- (73) Frema, s. r. o., Zlín, CZ;
- (72) MRÁZEK Karel Ing., Zlín, CZ;
- (54) Zariadenie na osušovanie nánosu lepidla
- (22) 03.07.92

6 (51) B 02 C 18/20, 18/06

- (11) 277 882
- (40) 12.11.91
- (21) 6189-88
- (73) G. Walter Steffens GmbH & Co., Remscheid, DE;
- (72) STEFFENS Michael, Remscheid, DE;
- (54) Nožová hlava mäsového mlynčeka
- (22) 16.09.88
- (31) P 37 32 237.0
- (32) 24.09.87
- (33) DE

6 (51) A 44 B 1/12

- (11) 277 867
- (40) 07.06.95
- (21) 3367-89
- (73) KOH-I-NOOR, a. s., Praha, CZ;
- (72) PILOUS Jiří, Mírošovice u Prahy, CZ;
- (54) Obťahovaný gombík prišivací
- (22) 05.06.89

- 6 (51) **B 09 B 3/00, 5/00, A 01 B 79/00**  
 (11) 277 881  
 (40) 13.08.91  
 (21) 1-90  
 (73) Rašelinové závody š. p., Bratislava, SK;  
 (72) TARR Július Ing. CSc., Orechová Potôň, SK; LEHOCKÝ Ján RNDr., Bratislava, SK; HRIVŇÁK Ján Ing. CSc., Bratislava, SK; ŠANTA Michal Ing., Bratislava, SK;  
 (54) **Prípravok na biologické odbúranie ropného znečistenia**  
 (22) 02.01.90
- 6 (51) **B 22 F 3/00, 3/12**  
 (11) 277 874  
 (40) 15.10.91  
 (21) 1768-90  
 (73) Zbrojovka Vsetín a. s., Vsetín, CZ;  
 (72) MÍSAŘ Jaromír Ing., Vsetín, CZ; MACÍČEK Stanislav Ing., Vsetín, CZ;  
 (54) **Spôsob úpravy brúsneho kalu s obsahom ocele**  
 (22) 09.04.90
- 6 (51) **B 28 D 1/14, 7/02, B 25 D 16/00**  
 (11) 277 879  
 (40) 07.06.95  
 (21) 2951-92  
 (73) Fischer Arthur GmbH & Co. KG, Waldachtal, DE;  
 (72) HOPPE Hartmut, Horb, DE; MAYER Burkhard Dr. Ing., Herrenberg-Gültstein, DE;  
 (54) **Vŕtací nástroj na výrobu vývrtov s podrezanou časťou**  
 (22) 25.09.92  
 (31) P 41 32 228.  
 (32) 27.09.91  
 (33) DE
- 6 (51) **B 29 D 30/26**  
 (11) 277 872  
 (40) 07.06.95  
 (21) 459-93  
 (73) Matador a. s., Púchov, SK;  
 (72) ŽEMLA Jozef Ing., Púchov, SK; HAJSKÁ Eva, Púchov, SK; GREPINIAK Ferdinand, Púchov, SK;  
 (54) **Ovíjacia a ohrňovacia časť konfekčného bubna**  
 (22) 12.05.93
- 6 (51) **B 61 D 7/00**  
 (11) 277 889  
 (40) 07.06.95  
 (21) 6446-87  
 (73) Franz Plasser Bahnbaumaschinen Industriegesellschaft m. b. H., Wien, AT;  
 (72) THEURER Josef Ing., Wien, AT; HANSMANN Johann Ing., Klosterneuburg, AT;  
 (54) **Koľajový nákladný vozeň sypkého materiálu**  
 (22) 04.09.87  
 (31) A 2407/86  
 (32) 08.09.86  
 (33) AT
- 6 (51) **B 62 M 9/08**  
 (11) 277 888  
 (40) 07.09.93  
 (21) 1146-93  
 (73) POLÁČEK Viktor, Hlohovec, SK;  
 (72) POLÁČEK Viktor, Hlohovec, SK; CANDRÁK Vladimír, Hlohovec, SK;  
 (54) **Rotoidný pastorek určený pre bicykle**  
 (22) 14.07.93
- 6 (51) **B 65 B 7/02, A 22 C 11/12**  
 (11) 277 876  
 (40) 07.06.95  
 (21) 3886-87  
 (73) emc-tamaco A/s, Viby J., DK;  
 (72) FLEMMING Kroman, Brabrand, DK; MADSEN Erik, Viby J., DK;  
 (54) **Spôsob uzatvárania hadicových alebo vrecových obalov**  
 (22) 28.05.87  
 (31) 2508/86  
 (32) 29.05.86  
 (33) DK
- 6 (51) **B 65 H 59/06, 59/10**  
 (11) 277 885  
 (40) 07.06.95  
 (21) 2034-92  
 (73) SÝKORA Anton, Bratislava, SK;  
 (72) SÝKORA Anton, Bratislava, SK;  
 (54) **Fixátor pôvodnej tuhosti návinu**  
 (22) 30.06.92
- 6 (51) **C 02 F 3/12, 11/12**  
 (11) 277 884  
 (40) 18.11.92  
 (21) 1095-91  
 (73) ČOVSPOL spol. s r. o., Bratislava, SK;  
 (72) ČARSKÝ Martin Ing., Bratislava, SK; SVRBICKÝ Vladimír Ing., Bratislava, SK; KADLČÍK Valter, Bratislava, SK; PAŠKA Igor prom. chem., Bratislava, SK; TOLLÁR Zoltán, Dunajská Lužná, SK; ŠIMKOVIC Bohuslav Ing., Bratislava, SK; OBUCH Ján, Bratislava, SK; MAKOVICKÝ Dušan Ing., Bratislava, SK;  
 (54) **Zariadenie na oddeľovanie biologického kalu od vyčistenej vody**  
 (22) 18.04.91
- 6 (51) **C 07 D 209/14// A 61 K 31/40**  
 (11) 277 877  
 (40) 07.06.95  
 (21) 4040-91  
 (73) Glaxo Group Limited, Greenford, Middlesex, GB;  
 (72) DOWLE Michael Dennis, Ware, Hertfordshire, GB; COATES Ian Harold, Hertford, Hertfordshire, GB;  
 (54) **Indolové deriváty, spôsob výroby a farmaceutické prostriedky s ich obsahom**  
 (22) 23.12.91  
 (31) 8216526  
 (32) 07.06.82  
 (33) GB

- 6 (51) C 07 D 401/04, 213/22 // A 01 N 43/16  
 (11) 277 873  
 (40) 07.06.95  
 (21) 3397-92  
 (73) Farmaceutická fakulta, UK, Bratislava, SK;  
 (72) ZÁMOCKÁ Jifina RNDr., Bratislava, SK; DEVÍNSKY Ferdinand prof. Ing., CSc., Bratislava, SK; LACKO Ivan Ing., Bratislava, SK; MIŠÍKOVÁ Eva RNDr., Bratislava, SK; SIROTKOVÁ Libuše RNDr. CSc., Bratislava, SK; NOVOMESKÝ Pavol RNDr. CSc., Bratislava, SK;  
 (54) 1-Alkyl-2-(2-pyridyl)pyridiniumbromidy a spôsob ich prípravy  
 (22) 16.11.92
- 6 (51) C 07 H 3/02  
 (11) 277 871  
 (40) 18.11.92  
 (21) 799-90  
 (73) Výzkumný ústav pro farmaci a biochemii a. s., Praha, CZ;  
 (72) PRCHLÍK Jaroslav Ing. CSc., Praha, CZ; JIŘIČNÝ Vladimír Ing. CSc., Praha, CZ; STANĚK Vladimír Ing. DrSc., Praha, CZ; DOSTÁL Jindřich Ing., Praha, CZ; DUFEK Vladimír, Olovnice, CZ; SUCHLÍK Jiří Ing., Tuchlovice-Srby, CZ; BOROVCOVÁ Magda, Praha, CZ;  
 (54) Spôsob výroby D-arabinózy  
 (22) 19.02.90
- 6 (51) C 08 F 36/04, 2/04  
 (11) 277 890  
 (40) 07.06.95  
 (21) 1683-88  
 (73) LABOFINA S. A., Bruxelles, BE;  
 (72) NAVEAU Jean Marie Marcelle Guillaume, Nivelles, BE;  
 (54) Spôsob jedноступňového odstraňovania rozpúšťadla z roztoku elastoméneho polyméru  
 (22) 15.03.88  
 (31) 86 810  
 (32) 16.03.87  
 (33) LU
- 6 (51) C 08 K 5/17  
 (11) 277 886  
 (40) 08.02.95  
 (21) 581-93  
 (73) VUCHT a. s., Bratislava, SK;  
 (72) HUMPLÍK Antonín Ing., Bratislava, SK; ORLÍK Ivo Ing., Bratislava, SK; JAROŠ Alois Ing., Bratislava, SK;  
 (54) Prostriedok na stabilizáciu polymérov a minerálnych olejov a spôsob jeho prípravy  
 (22) 09.06.93
- 6 (51) C 08 K 5/3432  
 (11) 277 887  
 (40) 08.02.95  
 (21) 582-93
- (73) VUCHT a. s., Bratislava, SK;  
 (72) MALÍK Ján Ing., Bratislava, SK; PALLAYOVÁ Soňa Ing., Pezinok, SK; DANKO Peter RNDr., Bratislava, SK;  
 (54) Kompozícia na báze nízkomolekulových a vysokomolekulových tetrametylpiperidínov, spôsob jej prípravy a polyméry, obsahujúce túto kompozíciu ako stabilizátor  
 (22) 09.06.93
- 6 (51) C 09 C 1/56, 1/58  
 (11) 277 869  
 (40) 07.06.95  
 (21) 2610-91  
 (73) Chemopetrol s. p., Litvínov, CZ;  
 (72) NEČESANÝ František Ing., Most, CZ; SVOBODA Karel Ing., Meziboří, CZ; POŠÍVAL Jaromír, Most, CZ; KUBAL Petr Ing., Litvínov, CZ; ANDRUS Ludvík, Litvínov, CZ; VRZÁŇ Josef, Most, CZ;  
 (54) Spôsob demineralizácie a úpravy fyzikálno-chemických vlastností sadzí  
 (22) 23.08.91
- 6 (51) C 09 C 1/58  
 (11) 277 870  
 (40) 07.06.95  
 (21) 2606-91  
 (73) Chemopetrol s. p., Litvínov, CZ;  
 (72) NEČESANÝ František Ing., Most, CZ; KUBAL Petr Ing., Litvínov, CZ;  
 (54) Spôsob výroby špeciálnych sadzí  
 (22) 23.08.91
- 6 (51) D 03 C 9/06, 9/00  
 (11) 277 875  
 (40) 12.08.92  
 (21) 575-91  
 (73) Továrny textilních potřeb Elitex, a. s., Jablonec nad Nisou, CZ;  
 (72) BÍLEK Jan Ing., Liberec, CZ; ŠPIDLEN Emil, Liberec, CZ; NECHANICKÝ Jan, Jablonec nad Nisou, CZ;  
 (54) Brdový list tkacieho stroja  
 (22) 06.03.91
- 6 (51) E 01 B 27/06, B 61 D 7/32  
 (11) 277 892  
 (40) 07.06.95  
 (21) 3786-91  
 (73) Franz Plasser Bahnbaumaschinen Industriegesellschaft, m. b. H., Wien, AT;  
 (72) THEURER Josef Ing., Wien, AT; BRUNNINGER Manfred, Altenberg, AT;  
 (54) Nakladací voz na sypký materiál  
 (22) 13.12.91  
 (31) A2540/90  
 (32) 14.12.90  
 (33) AT

- 6 (51) E 01 B 29/10, 29/06
- (11) 277 891
- (40) 07.06.95
- (21) 58-89
- (73) Franz Plasser Bahnbaumaschinen Industriegesellschaft m. b. H., Wien, AT;
- (72) THEURER Josef Ing., Wien, AT;
- (54) Strojová súprava pojazdná po koľaji
- (22) 03.01.89
- (31) 88 890 168.3
- (32) 28.06.88
- (33) EP

**OZNAMY**

Podľa § 15 zák. č. 527/1990 Zb. v znení zákona NR SR č. 90/1993 Z.z. boli do registra prihlášok vynálezov zapísané tieto prevody:

P	PV	Pôvodný majiteľ	Nadobúdateľ	Dátum účinnosti:
276 582	3305-83	UTDC Inc., 2335 Shepard Avenue East, Willwdale, Ontario, M2J 5A6, CA;	BOMBARDIER Inc., 800 Rene Levesque Blvd. West, Montreal, Quebec, H3B 1Y8, CA;	18.04.1995

**QA9A****Ponuka licencie**

Podľa § 19 zák. č. 527/1990 Zb. v znení zákona NR SR č. 90/1993 Z.z. boli do registra prihlášok vynálezov zapísané tieto ponuky licencie:

**Soldán Leoš, Šeříková 17, 798 01 Prostějov 9, CZ;**

P 276 958 PV 2019-88 Mobilní skladištní buňka

**Barvinský František, Žalmanova 1297/3, 147 00 Praha 4, CZ;**

P 277 093 PV 1913-90 Výtokové rameno, zejména pro mixovací džezové baterie

**Hudec Jozef, Kaznějov, CZ; Trunec Marcel MVDr., Plzeň, CZ; Dolina Petr, Plzeň, CZ;**

P 275 420 PV 1699-90 Spôsob spracovania odpadových vôd, znečistených odpadovými látkami

**Farmaceutická fakulta UK, Odborárov 10, 832 32 Bratislava, SK;**

P 277 873 PV 3397-92 1-Alkyl-2-(2-pyridyl) pyridíniumbromidy a spôsob ich prípravy

**Urbánek Henrich Ing., Št. Kunu 7, 036 01 Martin, SK; Krajevski Tadeusz Ing., Piastów, PL;**

AO 270 174 PV 1462-88 Mechanizmus ručných ovládačov traktora umiestnených po bokoch panela volantu

**Duslo a.s. ŠaPa, 927 03 ŠaPa, SK;**

AO 231 383 PV 1911-83 Spôsob prípravy nízkoviskózneho kopolymérneho PVAC disperzie

## MM9A, MM9F

## Zánik autorských osvedčení a patentov pre nezaplatenie ročných poplatkov

208 806	216 275	225 197	235 238	241 588
208 807	216 342	225 198	235 250	241 590
211 166	216 405	225 449	235 260	241 591
211 176	216 548	225 480	235 556	242 713
211 736	217 458	225 481	236 478	242 800
211 880	218 161	225 491	236 801	243 929
211 886	218 709	225 492	236 817	244 816
211 887	219 179	226 273	237 616	245 070
211 893	219 194	226 303	237 834	245 099
212 164	219 253	226 304	238 155	245 165
212 508	219 254	226 643	238 416	245 803
212 509	219 575	226 787	238 509	245 857
212 849	219 588	227 135	238 510	245 892
212 896	219 687	227 556	238 810	245 894
212 919	220 878	227 976	239 092	245 895
214 042	220 970	228 436	239 427	245 896
214 060	221 157	228 930	239 430	246 007
214 064	221 171	229 823	239 825	246 447
214 118	221 199	230 069	239 826	247 030
214 708	221 908	230 070	240 459	247 031
214 712	223 461	230 273	240 462	247 034
214 929	223 658	231 178	240 463	247 269
215 155	223 683	231 300	241 056	248 061
215 156	223 684	231 543	241 057	248 109
215 303	223 685	232 725	241 521	248 141
215 364	223 843	233 489	241 522	248 224
215 932	224 041	233 879	241 523	249 040
216 271	224 156	234 152	241 524	249 935
216 272	224 915	234 164	241 526	250 774
216 273	225 040	234 365	241 527	250 783
216 274	225 041	234 822	241 586	

**MK 9A, MK 9F Zánik autorských osvedčení a patentov uplynutím doby platnosti**

219 572	219 919	229 633	234 018	243 455
---------	---------	---------	---------	---------

**FD9A****Zastavené prihlášky vynálezov**

130-83	6135-89	6714-90	1304-92
5157-83	6897-89	331-91	1383-92
5441-85	7322-89	572-91	2056-92
2874-87	174-90	605-91	3205-92
3065-88	393-90	710-91	3704-92
3614-88	1207-90	831-91	
3942-88	1413-90	1478-91	
4893-88	2826-90	237-92	
6871-88	2827-90	238-92	
8806-88	2881-90	390-92	
8863-88	2907-90	548-92	
1778-89	3559-90	686-92	
2295-89	4411-90	751-92	
2799-89	4462-90	753-92	
3257-89	4592-90	988-92	
4012-89	5736-90	1031-92	
5969-89	6521-90	1078-92	

**FC9A****Zamietnuté prihlášky vynálezov**

518-92  
1753-92

**TH9A****Oprava**

Vo Vestníku č. 10/94 v časti zverejnené prihlášky vynálezov boli chybné uvedené údaje o treťom pôvodcovi PV 15-94.

Správne znenie:

(72) FABRE JEAN-LOUIS, Paris, FR;

Vo Vestníku č. 2/95 v časti zverejnené prihlášky vynálezov bol chybné uvedený názov prihlasovateľa PV 542-93, PV 543-93, PV 581-93, PV 582-93.

Správne znenie:

(71) VUCHT a.s., Bratislava, SK;



## FG1K

## Zapísané úžitkové vzory

824	A 23 G	833	B 60 P	842	A 01 G	851	C 09 D
825	B 60 R	834	A 47 B	843	B 44 B	852	C 08 K
826	A 47 B	835	B 61 H	844	B 02 C	853	H 04 M
827	F 16 L	836	B 61 H	845	D 03 D	854	H 02 H
828	F 16 B	837	C 02 F	846	B 65 D	855	G 21 D
829	F 24 F	838	B 27 B	847	B 65 F	856	F 16 K
830	F 16 K	839	F 16 B	848	B 60 S	857	A 23 D
831	A 21 C	840	F 16 K	849	B 62 K	858	A 23 L
832	A 01 B	841	A 43 B	850	F 21 V	859	A 23 L

6 (51) A 01 B 61/02, 61/04, 59/043, 73/00

(11) 832

(21) 295-94

(22) 09.08.1994

(32) 18.08.1993

(33) DE

(31) G 93 12 326.4

(47) 05.04.1995

(73) Becker Karl GmbH & Co. KG Maschinenfabrik, Oberweser/Geiselwerder, DE;

(54) Spojovacie zariadenie pre dva poľnohospodárske stroje

6 (51) A 01 G 9/1u, 9/02, C 09 K 17/02, 17/52

(11) 842

(21) 335-94

(22) 16.09.1994

(32) 29.03.1994

(33) CZ

(31) PŮV 2149-94

(47) 05.04.1995

(73) Stránský Ladislav, Louny, CZ;

(54) Pevný mulčovací prvok

6 (51) A 21 C 3/04

(11) 831

(21) 120-93

(22) 23.10.1991

(47) 05.04.1995

(73) Petřík Jaroslav Ing., Martin, SK;

(54) Mechanický hádzač halušiek

6 (51) A 21 D 10/00, 2/36, A 23 L 1/0522, 1/29

(11) 857

(21) 102-95

(22) 13.03.1995

(47) 05.04.1995

(73) Závodská Daniela Ing., Trnava, SK;

(54) Bezlepkové zemiakové cesto v prášku

6 (51) A 23 G 9/02, A 23 C 13/14

(11) 824

(21) 276-94

(22) 25.07.1994

(47) 23.03.1995

(73) I. C. Orient spol. s r. o., Trnava, SK;

(54) Mrazená smotanová zmes

6 (51) A 23 L 1/184, 1/0522, 1/29, 1/234

(11) 859

(21) 104-95

(22) 13.03.1995

(47) 05.04.1995

(73) Závodská Daniela Ing., Trnava, SK;

(54) Bezlepkový pudľingový prášok kakaový

6 (51) A 23 L 1/29, A 23 L 1/0522

(11) 858

(21) 103-95

(22) 13.03.1995

(47) 05.04.1995

(73) Závodská Daniela Ing., Trnava, SK;

(54) Bezlepkové zemiakové lokše v prášku

6 (51) A 43 B 13/18, 13/04, 13/22

(11) 841

(21) 254-94

(22) 07.07.1994

(47) 05.04.1995

(73) Závody 29. augusta, š.p., Partizánske, SK;

(54) Podošva športovej obuvi na chodecké a bežecké disciplíny

6 (51) A 47 B 77/18, B 65 F 1/14

(11) 834

(21) 358-94

(22) 11.10.1994

(32) 11.10.1993

(33) DE

(31) G 93 15 298.1

(47) 05.04.1995

(73) Hailo-Werk Rudolf Loh GmbH Co. KG, Haiger-Flammersbach, DE;

(54) Nosič nádoby na odpadky

6 (51) A 47 B 87/00, 96/20

(11) 826

(21) 348-94

(22) 30.09.1994

(47) 05.04.1995

(73) Matuš Pavol Ing., Bratislava, SK;

(54) Nosný skladací rám skrinky

- 6 (51) B 02 C 13/16**  
 (11) 844  
 (21) 14-95  
 (22) 16.01.1995  
 (47) 05.04.1995  
 (73) GALASTROJ a. s., Sabinov, SK;  
 (54) Kladivkový šrotovník na drvenie krmiva a podobných materiálov
- 6 (51) B 27 B 9/00, A 01 G 23/06**  
 (11) 838  
 (21) 54-95  
 (22) 06.02.1995  
 (32) 31.03.1994  
 (31) PÚV 2165-94  
 (47) 05.04.1995  
 (73) LASKI, spol. s r. o., Smržice 263, CZ;  
 (54) Zariadenie na likvidáciu pňov
- 6 (51) B 44 B 3/06, B 44 C 1/28**  
 (11) 843  
 (21) 421-94  
 (22) 29.11.1994  
 (47) 05.04.1995  
 (73) Nemčeková Mária akad. mal., Nitrianske Sučany 454, SK;  
 (54) Zariadenie na výrobu štruktúrových plôch
- 6 (51) B 60 P 3/077, B 61 D 45/00**  
 (11) 833  
 (21) 355-94  
 (22) 20.07.1992  
 (32) 06.08.1991  
 (33) DE  
 (31) P 41 26 005.8  
 (47) 05.04.1995  
 (73) GRAAFF GmbH, Elze, DE;  
 (54) Kolesová opierka pre transportné vozidlá na prepravu cestných vozidiel
- 6 (51) B 60 R 25/04**  
 (11) 825  
 (21) 184-94  
 (22) 26.05.1994  
 (32) 02.03.1994  
 (33) CZ  
 (31) PÚV 2013-94  
 (47) 05.04.1995  
 (73) A - Z SPEKTRUM, MULTILEVEL s. r. o., Praha, CZ;  
 (54) Zabezpečovacie zariadenie pre motorové vozidlá
- 6 (51) B 60 S 3/00, B 08 B 13/00**  
 (11) 848  
 (21) 52-95  
 (22) 06.02.1995  
 (32) 13.06.1994  
 (33) CZ  
 (31) PÚV 2548-94  
 (47) 05.04.1995  
 (73) Šebesta Luděk, Svatobořice-Mystřín, CZ;  
 (54) Umývací box, najmä pre automobily
- 6 (51) B 61 H 11/08**  
 (11) 835  
 (21) 461-94  
 (22) 22.12.1994  
 (47) 05.04.1995  
 (73) Závody ťažkého strojárstva š. p., Dubnica N. V., SK;  
 (54) Tandemová hydraulická špirálová koľajová brzda
- 6 (51) B 61 H 11/08**  
 (11) 836  
 (21) 462-94  
 (22) 22.12.1994  
 (47) 05.04.1995  
 (73) Závody ťažkého strojárstva š. p., Dubnica N. V., SK;  
 (54) Hydraulická špirálová koľajová brzda
- 6 (51) B 62 K 11/00**  
 (11) 849  
 (21) 340-94  
 (22) 23.09.1994  
 (32) 30.11.1993  
 (33) CZ  
 (31) PÚV 1610-93  
 (47) 05.04.1995  
 (73) Stavocentrum Ostrava, spol. s r. o., Ostrava Přivoz, CZ;  
 (54) Motorová kolobežka
- 6 (51) B 65 D 5/04**  
 (11) 846  
 (21) 19-95  
 (22) 17.01.1995  
 (47) 05.04.1995  
 (73) ETOP s. r. o., Púchov, SK;  
 (54) Kartónový obal fúrika
- 6 (51) B 65 F 1/14**  
 (11) 847  
 (21) 46-95  
 (22) 02.02.1995  
 (32) 31.10.1994  
 (33) CZ  
 (31) PÚV 3077-94  
 (47) 05.04.1995  
 (73) MNG COMP, s. r. o., Olomouc, CZ;  
 (54) Odpadkový kôš na separovaný odpad
- 6 (51) C 02 F 1/00**  
 (11) 837  
 (21) 53-95  
 (22) 06.02.1995  
 (32) 04.07.1994  
 (33) CZ  
 (31) PÚV 2657-94  
 (47) 05.04.1995  
 (73) Šebesta Luděk, Svatobořice-Mystřín, CZ;  
 (54) Reaktor čistiarny odpadových vôd

- 6 (51) C 08 K 5/56, 5/59  
 (11) 852  
 (21) 27-94  
 (22) 21.01.1994  
 (47) 05.04.1995  
 (73) Závody 29. augusta, š. p., Odštepňý závod Vývoj a príprava výroby, Partizánske, SK;  
 (54) Stabilizačný systém na tepelnú stabilizáciu chlór obsahujúcich polymérov
- 6 (51) C 09 D 175/04  
 (11) 851  
 (21) 22-94  
 (22) 18.01.1994  
 (47) 05.04.1995  
 (73) Závody 29. augusta, š. p., Odštepňý závod Vývoj a príprava výroby, Partizánske, SK;  
 (54) Reaktívny transparentný lak na gumu
- 6 (51) D 03 D 25/00  
 (11) 845  
 (21) 86-94  
 (22) 16.03.1994  
 (47) 05.04.1995  
 (73) Chladný Anton Ing., Staré Hory, SK;  
 (54) Tkanina na výrobu imitácií gobelínov a perzských kobercov
- 6 (51) F 16 B 5/12  
 (11) 828  
 (21) 24-95  
 (22) 19.01.1995  
 (47) 05.04.1995  
 (73) Kysel Bohumil, Žiar nad Hronom, SK; Hromádka Igor Ing., Žiar nad Hronom, SK; Urblík Milan, Lutilla, SK; Gajdošík Edmund, Žiar nad Hronom, SK;  
 (54) Spojovací prostriedok
- 6 (51) F 16 B 13/02  
 (11) 839  
 (21) 16-95  
 (22) 14.10.1991  
 (47) 05.04.1995  
 (73) Slovenská armatúrka Myjava a. s., Myjava, SK;  
 (54) Prichytka
- 6 (51) F 16 K 7/16, 7/17  
 (11) 840  
 (21) 72-95  
 (22) 22.02.1995  
 (47) 05.04.1995  
 (73) ZPA KRÍŽÍK, a. s., Prešov, SK;  
 (54) Nizkotlakový a vysokotlakový bezpečnostný ventil
- 6 (51) F 16 K 11/00, 11/087, 27/00  
 (11) 830  
 (21) 371-94  
 (22) 26.07.1994  
 (47) 05.04.1995  
 (73) Texing-Enering a. s., Trenčín, SK; Kubištík Vladimír, Trenčín, SK;  
 (54) Trojcestná guľová armatúra
- 6 (51) F 16 K 47/14, F 16 K 7/17  
 (11) 856  
 (21) 93-95  
 (22) 06.03.1995  
 (47) 05.04.1995  
 (73) RSBP, spol. s r. o., Ostrava, CZ;  
 (54) Poistný prvok s eliminátorom
- 6 (51) F 16 L 21/06  
 (11) 827  
 (21) 463-94  
 (22) 22.12.1994  
 (32) 26.07.1994  
 (33) CZ  
 (31) PÚV 2726-94  
 (47) 05.04.1995  
 (73) Moravské železárnny a. s., Olomouc, CZ;  
 (54) Tesniaci spoj potrubia
- 6 (51) F 21 V 1/14  
 (11) 850  
 (21) 311-94  
 (22) 26.08.1994  
 (47) 05.04.1995  
 (73) M-PROFEX s. r. o., Bratislava, SK;  
 (54) Zariadenie na rozptyl priameho svetla v svetelnom boxe
- 6 (51) F 24 F 13/075  
 (11) 829  
 (21) 25-95  
 (22) 23.01.1995  
 (47) 05.04.1995  
 (73) IMOS spol. s r. o., Hamuliakovo, SK;  
 (54) Mriežka na usmernenie a reguláciu vzduchu
- 6 (51) G 21 D 1/02  
 (11) 855  
 (21) 58-95  
 (22) 08.02.1995  
 (47) 05.04.1995  
 (73) Výskumný ústav jadrových elektrární, Trnava, SK;  
 (54) Pridavný systém odvodu energie a parovzdušnej zmesi z hermetickej zóny jadrovej elektrárne VVER 440/230 pri úniku chladiva
- 6 (51) H 02 H 5/04, H 01 H 71/02  
 (11) 854  
 (21) 428-94  
 (22) 23.06.1992  
 (47) 05.04.1995  
 (73) SEP SVOBODA Vítězslav, Praha, CZ;  
 (54) Polovodičové rozbehové relé
- 6 (51) H 04 M 1/04, 1/11  
 (11) 853  
 (21) 417-94  
 (22) 25.11.1994  
 (47) 05.04.1995  
 (73) MONDO s. r. o., Bratislava, SK;  
 (54) Opierka mikrotelefónu

## QB9K

## LICENČNÉ ZMLUVY

Podľa § 14 zák.č. 527/1990 Zb. v znení zákona NR SR č.90/1993 z.z. boli do patentového registra zapísané tieto licenčné zmluvy:

ÚV	PÚV	Názov	Poskytovateľ	Nadobúdateľ	Dátu účinnosti:
217	38-92	Bazén na plávanie proti prúdu	Mešťánek Ján, Kolískova 4, 841 04 Bratislava, SK;	NOVOPLAST, v.d., Galantská cesta 590/369, 925 63 Dolná Streda, SK;	20.04.1995

# ČASŤ

OCHRANNÉ ZNÁMKY  
PRIEMYSELNÉ VZORY  
OZNAČENIA PÔVODU

**Číselné kódy na označovanie bibliografických údajov ochranných známok**

(111)	číslo zápisu	(540)	reprodukcia známky
(151)	dátum zápisu	(554)	trojrozmerná známka
(180)	dátum, dokedy môžu mať známkové práva účinnok	(591)	údaje o uplatňovaných farbách
(210)	číslo prihlášky	(730)	meno(-á) a adresa(-y) majiteľa(-ov) známky a údaje o jeho (ich) priemyselnej alebo obchodnej činnosti
(220)	dátum podania prihlášky	(800)	údaje o medzinárodnom zápise
(320)	dátum prioritnej prihlášky		
(510)	zoznam výrobkov a/alebo služieb		
(511)	údaj o triede alebo triedach podľa medzinárodného triedenia výrobkov a služieb (Nicejská klasifikácia)		

## Zapísané ochranné známky

173 930	173 961	173 992	174 023	174 054	174 085	174 116
173 931	173 962	173 993	174 024	174 055	174 086	174 117
173 932	173 963	173 994	174 025	174 056	174 087	174 118
173 933	173 964	173 995	174 026	174 057	174 088	174 119
173 934	173 965	173 996	174 027	174 058	174 089	174 120
173 935	173 966	173 997	174 028	174 059	174 090	174 121
173 936	173 967	173 998	174 029	174 060	174 091	174 122
173 937	173 968	173 999	174 030	174 061	174 092	174 123
173 938	173 969	174 000	174 031	174 062	174 093	174 124
173 939	173 970	174 001	174 032	174 063	174 094	174 125
173 940	173 971	174 002	174 033	174 064	174 095	174 126
173 941	173 972	174 003	174 034	174 065	174 096	174 127
173 942	173 973	174 004	174 035	174 066	174 097	174 128
173 943	173 974	174 005	174 036	174 067	174 098	174 129
173 944	173 975	174 006	174 037	174 068	174 099	174 130
173 945	173 976	174 007	174 038	174 069	174 100	174 131
173 946	173 977	174 008	174 039	174 070	174 101	174 132
173 947	173 978	174 009	174 040	174 071	174 102	174 133
173 948	173 979	174 010	174 041	174 072	174 103	174 134
173 949	173 980	174 011	174 042	174 073	174 104	174 135
173 950	173 981	174 012	174 043	174 074	174 105	174 136
173 951	173 982	174 013	174 044	174 075	174 106	174 137
173 952	173 983	174 014	174 045	174 076	174 107	174 138
173 953	173 984	174 015	174 046	174 077	174 108	174 139
173 954	173 985	174 016	174 047	174 078	174 109	174 140
173 955	173 986	174 017	174 048	174 079	174 110	174 141
173 956	173 987	174 018	174 049	174 080	174 111	174 142
173 957	173 988	174 019	174 050	174 081	174 112	
173 958	173 989	174 020	174 051	174 082	174 113	
173 959	173 990	174 021	174 052	174 083	174 114	
173 960	173 991	174 022	174 053	174 084	174 115	

(111) 173 930  
 (220) 10.07.1992  
 (151) 01.03.1995  
 (180) 10.07.2002  
 (540)



(730) Osvětlovací sklo - LARES, spol. s r.o., Zašovská 784, 757 57 Valašské Meziříčí, CZ;  
 (510) Výrobky zo skla z ručnej výroby, vázy a vázičky, sklo na svietidlá (lampy, závesné, prídavné a nástenné svietidlá).  
 (511) 11, 21  
 (210) 70129-92

(111) 173 931  
 (220) 22.10.1992  
 (151) 01.03.1995  
 (180) 22.10.2002

(540)



(730) Asterix, a.s., Nad Kolonií 29/693, 140 00 Praha 4, CZ;  
 (510) Analýza, programovanie, prevádzkové a výrobné zabezpečovanie projektov priemyselnej automatizácie, výpočtovej techniky a elektroniky, návrh, vývoj, nákup, výroba, výrobné úpravy a predaj prostriedkov a zariadení priemyselnej automatizácie, výpočtovej techniky a elektroniky, vrátane špeciálnych súborov pre komunikáciu a technologické aplikácie; projektovanie, inštalácia a prevádzkové zabezpečovanie prostriedkov priemyselnej automatizácie, výpočtovej techniky, elektroniky a počítačových sietí, poskytovanie programátorských technických, publikačných, obchodných a propagačných služieb v oblasti priemyselnej automatizácie, výpočtovej techniky a elektroniky; vykonávanie konzultačných a školiacich činností v oblasti priemyselnej

automatizácie, výpočtovej techniky a elektroniky;  
vývoj, inovácia, nákup a predaj softvéru.

(511) 9, 35, 37, 41, 42  
(210) 72491-92

(111) 173 932  
(220) 19.02.1992  
(151) 01.03.1995  
(180) 19.02.2002  
(540)



(730) 2N, spol. s r.o., Na nivách 18, 141 00 Praha 4, CZ;  
(510) Telekomunikačné zariadenia vrátane ich montáže a opráv; programové vybavenie - software pre telekomunikačné zariadenia, obchod, účtovníctvo a iné; usporiadanie školení a vyučovacích akcií a programov, usporiadanie kongresov a seminárov, vedenie zákazkových administratív, servisná, poradenská a konzultačná činnosť v súvislosti s uvedenými výrobkami a službami.

(511) 9, 35, 37, 41, 42  
(210) 66576-92

(111) 173 933  
(220) 01.06.1992  
(151) 01.03.1995  
(180) 01.06.2002  
(540)



(730) EB-ELEKTRO, spol. s r. o., Merhautova 155, 613 00 Brno, CZ;  
(510) Elektrotechnické zariadenia a ich súčasti; montáž, opravy a údržba elektrických zariadení; projektovanie elektrických zariadení; elektroinštalátersvo; montáže poplašných zariadení; montáže a opravy telekomunikačných zariadení; výroba rozvádzačov nízkeho napätia.

(511) 9, 37, 42  
(210) 68947-92

(111) 173 934  
(220) 13.07.1992  
(151) 01.03.1995  
(180) 13.07.2002

(540)



(730) ARIEL, spol. s r. o., Horní náměstí 23, 778 00 Olomouc, CZ;

(510) Nakladateľská činnosť (periodiká a neperiodiká); hračky; modelárske potreby a príslušenstvo; služby pre prevádzku a obchod; reklama; daňové poradenstvo; spracovanie odborných posudkov vo sfére ekonomiky; projekčná činnosť pre oblasť stavebníctva.

(511) 16, 28, 35, 36, 42  
(210) 70138-92

(111) 173 935  
(220) 09.07.1992  
(151) 01.03.1995  
(180) 09.07.2002  
(540) -



(730) ORLING spol. s r.o., Hřbitovní 218, 562 01 Ústí nad Orlicí, CZ;

(510) Práškový dietetický nápoj s kĺbovou bielkovinou.  
(511) 5  
(210) 69986-92

(111) 173 936  
(220) 21.08.1991  
(151) 02.03.1995  
(180) 21.08.2001  
(540)



(730) FOSROC INTERNATIONAL LIMITED, 285 Long Acre Nechells, B7 5JR Birmingham, GB;



- (510) Chemické výrobky pre priemysel a vedu; syntetické živice; nesppracované umelé živice; chemické zlúčeniny, zloženie, zmesi a prípravky na použitie v stavebníctve, civilnom inžinierstve, konštrukcii a v banskom priemysle; chemikálie a prípravky na pridávanie do cementových zmesí; plnivá a plniace činidlá; cementové prísady; chemikálie na spracovanie agregátov; separačné činidlá, odlučovacie činidlá; zmesi odolné proti vlhkosti, vodotesné zmesi; lepidlá na použitie v priemysle; epoxidové živice; tmel na opravárenské práce; plnivá a plniace činidlá na opravárenské práce; spojivá; povrchové povlaky vo forme náterov a lakov; ochranné povlaky proti hrdzi a proti poškodeniu dreva; lak na použitie pri spracovaní betónu; ochranné činidlá proti vlhkosti a vode vo forme náterov; prírodné živice; moridlá; farbivá; kov vo forme fólie a prášku pre maliarov a dekoratérov; tmel; povlakové zlúčeniny obsahujúce syntetické živice; ochranné a dekoratívne povlaky; mazadlá foriem; tesniace látky; izolačné nátery a laky, výplne; brzdiace a izolačné materiály; pásy na premost'ovanie, spevňovanie alebo zakrývanie; tesniace tmely; expanzné plnivá spojov; vodovzdorné látky, vodotesné membrány; nekovové materiály a prostriedky na použitie v stavebníctve, konštrukcii, civilnom inžinierstve a v banskom priemysle; betón; malta; cement; sadra; zálievková malta; agregáty; cementové zmesi; materiály na stavbu ciest; zvody vlhkosti; podlahové materiály; materiály na použitie v konštrukcii zvodov vlhkosti; zmesi na kladenie podláh; stavebné drevo; cementové priľnavé látky; podlahové destiláty a povlaky; vyrovnávací poter, betónové materiály na opravy a ochranu.
- (511) 1, 2, 4, 17, 19  
(210) 63340-91

- (111) 173 937  
(220) 30.06.1992  
(151) 02.03.1995  
(180) 30.06.2002  
(540) **KENNER**  
(730) **EGRI DOHÁNYGYÁR Kft.,** Törvényház u.4.3300, Eger, HU;  
(510) Tabak, surový alebo spracovaný; potreby pre fajčiarov; zápalky.  
(511) 34  
(210) 69800-92

- (111) 173 938  
(220) 23.01.1992  
(151) 02.03.1995  
(180) 23.01.2002  
(540)



- (730) **Panametrics, Inc.,** spoločnosť zriadená podľa zákonov štátu Bermuda, Waltham, Massachusetts, US;  
(510) Vedecké, technické, elektrické, elektronické prístroje a nástroje na meranie, signalizáciu a kontrolu; zariadenia na spracovanie dát; batérie, časti a príslušenstvo k uvedeným výrobkom.  
(511) 9  
(210) 66063-92

- (111) 173 939  
(220) 18.11.1991  
(151) 02.03.1995  
(180) 18.11.2001  
(540) **WACKER**  
(730) **Wacker Werke GmbH & Co. KG.,** Preussenstrasse 41, 8000 München 40, DE;  
(510) Vibračné ubijacie a poterovacie stroje, vibračné a kmitacie nástroje, motoricky poháňané vibračné a kmitacie stroje, motoricky poháňané kladivá, ubijadlá, valce, dosky, čerpadlá znečistených vôd, rezačky asfaltu a betónu, agregáty na výrobu prúdu, spínacie a ovládacie prístroje, najmä meniče frekvencie a napätia, ako aj súčasti vyššie uvedených výrobkov, toto všetko pre stavebný priemysel.  
(511) 7, 8, 9  
(210) 64830-91

- (111) 173 940  
(220) 18.11.1991  
(151) 02.03.1995  
(180) 18.11.2001  
(540)



- (730) **Wacker Werke GmbH & Co. KG.,** Preussenstrasse 41, 8000 München 40, DE;  
(510) Vibračné ubijacie a poterovacie stroje, vibračné a kmitacie nástroje, motoricky poháňané vibračné a kmitacie stroje, motoricky poháňané kladivá, ubijadlá, valce, dosky, čerpadlá znečistených vôd, rezačky asfaltu a betónu, agregáty na výrobu prúdu, spínacie a ovládacie prístroje, najmä meniče frekvencie a napätia, ako aj súčasti vyššie uvedených výrobkov, toto všetko pre stavebný priemysel.  
(511) 7, 8, 9  
(210) 64831-91

- (111) 173 941  
(220) 22.07.1991  
(151) 02.03.1995  
(180) 22.07.2001  
(540) **ALGITEC**

- (730) **Smith Kline + French Laboratories Limited**, Mundells, Welwyn Garden City, Hertfordshire, GB;  
 (510) Farmaceutické, veterinárne a zdravotnícke prípravky a látky.  
 (511) 5  
 (210) 62861-91

- (111) **173 942**  
 (220) 24.06.1992  
 (151) 02.03.1995  
 (180) 24.06.2002  
 (540) **SERVASURE**

- (730) **COPYSTATIC LIMITED**, Computer House, Grant Street, Nottingham NG7 3GS, GB;  
 (510) Navrhovanie počítačových programov, siete a cluster-konfigurácie, technické, konzultačné a prenajímateľské služby týkajúce sa počítačov, spracovania dát a textov.  
 (511) 42  
 (210) 69543-92

- (111) **173 943**  
 (220) 20.12.1991  
 (151) 02.03.1995  
 (180) 20.12.2001  
 (540) **THE PUMP**

- (730) **REEBOK INTERNATIONAL LTD.**, 100 Technology Center Drive, Stoughton, Massachusetts, US;  
 (510) Tašky, kabelky, nákupné tašky, kufre, náprsné tašky, aktovky, puzdrá na doklady, puzdrá na kľúče, dáždňiky; hračky, hry, športový tovar, najmä lopty, kriketové palice, oštepky, gymnastické náradie, korčule, siete, veslá, rakety, golfové značky, sane, terče, trampolíny.  
 (511) 18, 28  
 (210) 65568-91

- (111) **173 944**  
 (220) 17.08.1992  
 (151) 02.03.1995  
 (180) 17.08.2002  
 (540)



- (730) **Moravia Cans a.s.**, Tovární 532, 687 71 Bojkovice, CZ;  
 (510) Hliníkové obaly, aerosóly.  
 (511) 1, 6  
 (591) farebná  
 (210) 70928-92

- (111) **173 945**  
 (220) 10.12.1991  
 (151) 02.03.1995  
 (180) 10.12.2001  
 (540)



- (730) **Richardson - Vicks, Inc.**, spoločnosť zriadená podľa zákonov štátu Delaware, One Procter & Gamble Plaza, Cincinnati, Ohio, US;  
 (510) Výrobky farmaceutické, zverolekárske a zdravotnícke, výrobky dietetické pre deti a chorých; náplasti, obväzový materiál, hmoty určené na plombovanie zubov a na odtlačky zubov, dezinfekčné prostriedky, prostriedky na hubenie rastlinných a živočíšnych škodcov, antiparazitné látky; káva, čaj, kakao, cukor, ryža, tapioka, ságo, kávové náhradky, múka, obilné výrobky určené na ľudskú výživu, napr. ovsené vločky a pod.; nápoje z kávy, kakaa alebo čokolády; chlieb, sucháre a sušienky, koláče, jemné pečivo a cukrovinky, zmrzlina, med, sirup a melasy, kvasnice, prášky do pečiva, soľ, horčica, čierne korenie, ocot, chuťové omáčky, korenia, ľad.  
 (511) 5, 30  
 (210) 65307-91

- (111) **173 946**  
 (220) 31.12.1991  
 (151) 02.03.1995  
 (180) 31.12.2001  
 (540) **PUMP & SPRAY**

- (730) **Richardson - Vicks, Inc.**, spoločnosť zriadená podľa zákonov štátu Delaware, One Procter & Gamble Plaza, Cincinnati, Ohio, US;  
 (510) Pracie a bieliace prípravky, čistiace prípravky, mydlo, leštiace prípravky, odmasťovacie prípravky, výrobky kozmetické, voňavkárské vrátane éterických olejov, vodičky na vlasy, zubné pasty, prášky, výrobky na starostlivosť o pleť, pokožku temena hlavy a vlasy, na ich čistenie, skrášľovanie a úpravu.  
 (511) 3  
 (210) 65664-91

- (111) **173 947**  
 (220) 27.04.1992  
 (151) 02.03.1995  
 (180) 27.04.2002  
 (540)



- (730) Neupauer Ján, Ing., Ul. 17. novembra 1, 064 01 Stará Ľubovňa, SK;  
 (510) Poradenská, manažérska a výkonná činnosť v aplikácii výpočtovej techniky a chémie v poľnohospodárstve a potravinárskom priemysle. Čaj, káva, šumienky, sušené huby a korenia.  
 (511) 29, 30, 32, 42  
 (210) 68181-92

- (111) 173 948  
 (220) 11.09.1991  
 (151) 02.03.1995  
 (180) 11.09.2001  
 (540)

*Deída*

- (730) MUSIC MODEL TRUST, spol. s r.o., Vlašimská 10, 101 00 Praha 10, CZ;  
 (510) Propagačné materiály, vydávanie periodických a neperiodických tlačovín.  
 (511) 16, 41  
 (210) 63641-91

- (111) 173 949  
 (220) 19.09.1991  
 (151) 02.03.1995  
 (180) 19.09.2001

- (540) AROMATICS ELIXIR  
 (730) Clinique Laboratories, Inc., spoločnosť zriadená podľa zákonov štátu Delaware, Fifth Avenue, NY 10153 New York, New York, US;  
 (510) Voňavky a kozmetika.  
 (511) 3  
 (210) 63758-91

- (111) 173 950  
 (220) 26.09.1991  
 (151) 02.03.1995  
 (180) 26.09.2001

- (540) JOHN HANCOCK  
 (730) JOHN HANCOCK MUTUAL LIFE INSURANCE COMPANY, Boston, Massachusetts, US;  
 (510) Poisťovacie služby, finančné poradenstvo a investície pre ďalšie osoby.  
 (210) 63870-91

- (111) 173 951  
 (220) 26.09.1991  
 (151) 02.03.1995  
 (180) 26.09.2001  
 (540)

*John Hancock*

- (730) JOHN HANCOCK MUTUAL LIFE INSURANCE COMPANY, Boston, Massachusetts, US;  
 (510) Poisťovacie služby, finančné poradenstvo a investície pre ďalšie osoby.  
 (511) 36  
 (210) 63871-91

- (111) 173 952  
 (220) 01.10.1991  
 (151) 02.03.1995  
 (180) 01.10.2001

- (540) UNICOS  
 (730) CRAY RESEARCH, INC., 655 Lone Oak Drive Eagan, Minnesota 55121, US;  
 (510) Počítačové programy zaznamenané na magnetických nosičoch.  
 (511) 9  
 (210) 63929-91

- (111) 173 953  
 (220) 01.10.1991  
 (151) 02.03.1995  
 (180) 01.10.2001

- (540) Y-MP  
 (730) CRAY RESEARCH, INC., 655 Lone Oak Drive Eagan, Minnesota 55121, US;  
 (510) Počítače, periférne vybavenie pre počítače včítane diskových jednotiek na uchovanie programu, diskové pamäte, jednotky pre vnútorné riadenie a jednotky pre obvodové postupy, počítačové programy na magnetických nosičoch.  
 (511) 9  
 (210) 63930-91

- (111) 173 954  
 (220) 01.10.1991  
 (151) 02.03.1995  
 (180) 01.10.2001

- (540) CRAY  
 (730) CRAY RESEARCH, INC., 655 Lone Oak Drive Eagan, Minnesota 55121, US;  
 (510) Počítače, periférne vybavenie pre počítače včítane diskových jednotiek na uchovanie programu, diskové pamäte, jednotky pre vnútorné riadenie a jednotky pre obvodové postupy, počítačové programy na magnetických nosičoch.  
 (511) 9  
 (210) 63931-91

- (111) 173 955  
 (220) 03.10.1991  
 (151) 02.03.1995  
 (180) 03.10.2001

- (540) RESINITE  
 (730) BORDEN (UK) Limited, Southampton, GB;  
 (510) Obalové a baliace materiály.  
 (511) 16  
 (210) 63962-91

- (111) 173 956  
 (220) 12.12.1991  
 (151) 02.03.1995  
 (180) 12.12.2001  
 (540)

**VITEX**

- (730) **BIOCEL, a.s.**, 739 21 Paskov, CZ;  
 (510) Sušené sulfítové kvasnice na kŕmne použitie - druh A,B.,  
 (511) 31  
 (210) 65353-91

- (111) 173 957  
 (220) 16.12.1991  
 (151) 02.03.1995  
 (180) 16.12.2001  
 (540)



- (730) **MAZDA Motor Corporation**, 3-1, Shinchi, Fuchu-Cho, Aki-Gun, Hiroshima-Ken, JP;  
 (510) Motorové vozidlá a ich konštrukčné časti vrátane motorov pre pozemné motorové vozidlá, čistenie, opravy a údržbárske služby motorových vozidiel a ich súčasti, zisťovanie a odstraňovanie korózie, lakovacie služby.  
 (511) 12, 37  
 (210) 65434-91

- (111) 173 958  
 (220) 15.11.1991  
 (151) 02.03.1995  
 (180) 15.11.2001  
 (540) **ULTRA**  
 (730) **KRAFT GENERAL FOODS, INC.**, Kraft Court, Glenview, Illinois 60025, US;  
 (510) Mäso, ryby, hydina a zverina, mäsové výťažky, zaváraná, sušená a varená zelenina a ovocie, želé, džemy, vajcia, mlieko čerstvé a sušené, jedlé oleje a tuky, zaváraniny, konzervy, káva, čaj, kakao, cukor, ryža, tapioka, ságo, kávové náhradky, múka, prípravky z obilia, chlieb, sušienky, koláče, cestoviny, jemné pečivo, zmrzlina, med, sirupy, kvasnice, kypriace prášky, soľ, horčica, korenie, vínny ocot, omáčky, ľad.  
 (511) 29, 30  
 (210) 64816-91

- (111) 173 959  
 (220) 11.11.1991  
 (151) 02.03.1995  
 (180) 11.11.2001  
 (540)



- (730) **Gumárny Zubří, akciová spoločnosť**, 756 54 Zubří, CZ;  
 (510) Výrobky z lisovanej a vytlačanej technickej gumy, najmä tesnenia, hadice, profily, ozubené remene, akumulátorové skrinky, ochranné masky, podlahoviny a pod.  
 (511) 7, 9, 17, 27  
 (210) 64674-91

- (111) 173 960  
 (220) 11.11.1991  
 (151) 02.03.1995  
 (180) 11.11.2001  
 (540)



- (730) **Gumárny Zubří, akciová spoločnosť**, 756 54 Zubří, CZ;  
 (510) Výrobky z lisovanej a vytlačanej technickej gumy, najmä tesnenia, hadice, profily, ozubené remene, akumulátorové skrinky, ochranné masky, podlahoviny a pod.  
 (511) 7, 9, 17, 27  
 (210) 64673-91

- (111) 173 961  
 (220) 17.08.1993  
 (151) 02.03.1995  
 (180) 17.08.2003  
 (540) **AIRPOL**  
 (730) **TATRACHEMA**, výrobné družstvo, Bulharská 40, 917 76 Trnava, SK;  
 (510) Autokozmetika.  
 (511) 3  
 (210) 1405-93

(111) 173 962  
 (220) 14.07.1993  
 (151) 02.03.1995  
 (180) 14.07.2003  
 (540)



(730) **Delis, spol. s r.o.**, T. Vansovej č. 1, 920 01 Hlohovec, SK;  
 (510) Spracovanie papiera, najmä výroba hygienických a dekoračných servítok.  
 (511) 5, 16, 40  
 (210) 1187-93

(111) 173 963  
 (220) 10.06.1992  
 (151) 03.03.1995  
 (180) 10.06.2002

(540) **OLTECH**

(730) **OLTECH, spol. s r. o.**, Roosewelta 96, 772 00 Olomouc, CZ;  
 (510) Kancelárska technika, najmä počítače, kalkulátory, diáre, pokladne, spotrebná elektronika a zdroje energie (napríklad batérie) k nej, magnetické nosiče dát, napríklad diskety, videokazety, prístroje na záznam, prenos a reprodukciu zvuku a obrazu, fotografické a kopírovacie prístroje, hodinky a chronometrické zariadenia, osvetľovacie zariadenia.  
 (511) 9, 11, 14, 16  
 (210) 69167-92

(111) 173 964  
 (220) 05.06.1992  
 (151) 03.03.1995  
 (180) 05.06.2002

(540) **INDICATOR**

(730) **ORAL - B LABORATORIES, A DIVISION OF GILLETTE CANADA INC.**, Kirkland, Quebec, CA;  
 (510) Zubné pasty, prípravky na čistenie a leštenie prirodzeného alebo umelého chrupu, ústne vody a osviežovače dychu bez obsahu liečivých látok, ústne vody s obsahom liečivých látok, prípravky na výplne zubov, dentálny vosk, prostriedky na zisťovanie zubného kameňa, zubných kazov a chorôb ďasien, kefky na zuby a na zubné protézy, kefky a materiály na ich výrobu, špáradlá na zuby, materiály a nástroje na čistenie a leštenie prirodzeného alebo umelého chrupu, nádobiek, držiačok a misiek.  
 (511) 3, 5, 10, 21  
 (210) 69110-92

(111) 173 965  
 (220) 07.07.1992  
 (151) 03.03.1995  
 (180) 07.07.2002

(540) **DOSALID**

(730) **SmithKline Beecham plc**, Great West Road, Brentford, Middlesex, GB;  
 (510) Protihlistové prípravky na zverolekárske účely.  
 (511) 5  
 (210) 69930-92

(111) 173 966  
 (220) 20.05.1992  
 (151) 03.03.1995  
 (180) 20.05.2002

(540) **TOTALSCOPE**

(730) **The Babcock & Wilcox Company**, 1010 Common Street, New Orleans, Louisiana 70160, US;  
 (510) Riadenie podnikov a ich inštruktáže, predovšetkým zvyšovanie jestvujúcej produktivity v priemyselných alebo obchodných zariadeniach; údržba a opravy, predovšetkým konzervácia vybavenia v priemyselných alebo obchodných zariadeniach.  
 (511) 35, 37  
 (210) 68690-92

(111) 173 967  
 (220) 19.06.1992  
 (151) 03.03.1995  
 (180) 19.06.2002

(540) **ORFEO**

(730) **Sara Lee/DE N.V.**, Vleutensevaart 100, 3532 AD UTRECHT, NL;  
 (510) Káva, taktiež káva v balení na filtrovanie, instantná káva, kávový extrakt, kávová náhradka, zmesi kávy a kávovej náhradky, čaj, čajové extrakty, čajové náhradky, kakao, čokoláda a čokoládové extrakty v práškovej, granulovanej a tekutej forme.  
 (511) 30  
 (210) 69460-92

(111) 173 968  
 (220) 10.06.1992  
 (151) 03.03.1995  
 (180) 10.06.2002

(540) **OMAR**

(730) **Sara Lee/DE N.V.**, Vleutensevaart 100, 3532 AD UTRECHT, NL;  
 (510) Káva, taktiež káva v balení na filtrovanie, instantná káva, kávový extrakt, kávová náhradka, zmesi kávy a kávovej náhradky, čaj, čajové extrakty, čajové náhradky, kakao, čokoláda a čokoládové extrakty v práškovej, granulovanej a tekutej forme.  
 (511) 30  
 (210) 69202-92

(111) 173 969  
 (220) 10.06.1992  
 (151) 03.03.1995  
 (180) 10.06.2002

(540) **BALÍRNY DOWE EGBERTS**

- (730) Sara Lee/DE N.V., Vleutensevaart 100, 3532 AD UTRECHT, NL;  
 (510) Káva, taktiež káva v balení na filtrovanie, instantná káva, kávový extrakt, kávová náhradka, zmesi kávy a kávovej náhradky; čaj, čajové extrakty, čajové náhradky; kakao, čokoláda a čokoládové extrakty v práškovej, granulovanej a tekutej forme.  
 (511) 30  
 (210) 69200-92

- (111) 173 970  
 (220) 05.05.1992  
 (151) 06.03.1995  
 (180) 05.05.2002  
 (540) **Ski Queen**  
 (730) Norske Meierier, N-0134 Oslo, NO;  
 (510) Syry.  
 (511) 29  
 (210) 68356-92

- (111) 173 971  
 (220) 16.06.1992  
 (151) 06.03.1995  
 (180) 16.06.2002  
 (540) **COMNET**  
 (730) International Data Group, Inc., 5 Speen Street, Framingham, Massachusetts, US;  
 (510) Príprava a usporadúvanie obchodných prehliadok a obchodných výstav.  
 (511) 35  
 (210) 69353-92

- (111) 173 972  
 (220) 24.06.1991  
 (151) 06.03.1995  
 (180) 24.06.2001  
 (540)

**TRUMF**

OBCHODNÉ INFORMAČNÍ TYDENÍK

- (730) Mráz Ivan, Ing., Na Liškovci 6, 702 00 Ostrava 1, CZ;  
 (510) Vydavateľstvo, informačné, propagačné a reklamné služby, spravodajská a agentúrna činnosť.  
 (511) 35, 38, 41  
 (210) 62309-91

- (111) 173 973  
 (220) 24.06.1991  
 (151) 06.03.1995  
 (180) 24.06.2001  
 (540)

**TRUMF**

- (730) Mráz Ivan, Ing., Na Liškovci 6, 702 00 Ostrava 1, CZ;  
 (510) Vydavateľstvo, informačné, propagačné a reklamné služby, spravodajská a agentúrna činnosť.  
 (511) 35,38,41  
 (210) 62308-91

- (111) 173 974  
 (220) 19.12.1991  
 (151) 06.03.1995  
 (180) 19.12.2001  
 (540) **HELIA**  
 (730) PALMA - TUMYS, a.s., Račianska 76, 836 04 Bratislava, SK;  
 (510) Jedlé rastlinné oleje a tuky.  
 (511) 29  
 (210) 65506-91

- (111) 173 975  
 (220) 10.01.1992  
 (151) 06.03.1995  
 (180) 10.01.2002  
 (540)



- (730) The Procter & Gamble Company, spoločnosť zriadená podľa zákonov štátu Ohio, One Procter & Gamble Plaza, Cincinnati, Ohio, US;  
 (510) Výrobky na čistenie pokožky hlavy a vlasov, na starostlivosť o ne, ich skrášovanie a ošetrovanie.  
 (511) 3  
 (210) 65834-92

- (111) 173 976  
 (220) 10.01.1992  
 (151) 06.03.1995  
 (180) 10.01.2002  
 (540) **NOXELL**  
 (730) NOXELL CORPORATION, 11050 York Road, Hunt Valley, Maryland, US;  
 (510) Pracie a bieliace prípravky, čistiace prípravky, mydlo, leštiace prípravky, odmastňovacie prípravky, výrobky kozmetické, voňavkárské vrátane éterických olejov, vodičky na vlasy, zubné pasty, prášky; výrobky farmaceutické, zverolekárské, zdravotnícke; výrobky dietetické pre deti a nemocných; náplaste, obväzový materiál, hmoty určené na plombovanie zubov a na odtlačky zubov; dezinfekčné prostriedky; prostriedky na hubenie rastlinných a živočíšnych škodcov, antiparazitné látky.  
 (511) 3, 5  
 (210) 65833-92

(111) 173 977  
 (220) 24.01.1992  
 (151) 06.03.1995  
 (180) 24.01.2002  
 (540)

 **Lidová banka, a.s.**

- (730) **ĽUDOVÁ BANKA Bratislava**, akciová spoločnosť, Nám. SNP 15, 810 09 Bratislava, SK;
- (510) Bankové obchody a finančné služby všetkého druhu, predovšetkým prijímanie cudzích peňazí do správy (vkladový obchod), vykonávanie tuzemského bezhotovostného platobného styku (giroobchod) ako aj hotovostného platobného styku, poskytovanie úverov (kreditný obchod), nákup šekov a zmeniek (eskontný obchod), nákup a predaj ako aj úschova a správa cenných papierov, vedenie účtov vo voľne zmeniteľných menách, otváranie účtov na vykonávanie platobného styku v bankách v SR v domácej a voľne zmeniteľnej cudzej mene, prihradkový nákup a predaj zahraničných platobných prostriedkov, preberanie ručenia, záruk, ako aj iných ručení pre tretích, pokiaľ sa prevzaté výkony vykonávajú v peniazoch, vydávanie záložných listov, komunálnych dlžobných úpisov a zdaňovanie ich výnosov, vydávanie iných pevne záručiteľných cenných papierov na uloženie výnosu iných bankových obchodov, spravovanie fondov kapitálových vkladov a reklama na získanie podielov na tuzemských a zahraničných kapitálových vkladoch a podobných zariadeniach, obchodovanie vo financovníctve získaním práv na podieloch a ich ďalšom predávaní, zriaďovanie a spravovanie účastinných fondov, factoringový obchod, sprostredkovanie vkladového, kreditného, eskontného a zmenárenského obchodu ako aj ďalších obchodov s tovarom a službami, obchodovanie s mincami a medailami ako aj s prútmi z drahých kovov, prenájom bezpečnostných schránok so spoluzatváraním nájomcom, stavebnosporiteľné poradenstvo, obchod a sprostredkovanie stavebno-sporiteľných zmlúv, leasing s hnutelnosťami a nehnuteľnosťami, kapitálová účasť na podnikoch v SR, zakladanie bánk a zriaďovanie pobočiek, výplatných a príjmových pracovísk ako aj iných predmetu podnikania slúžiacich zariadení, nákup a predaj podnikov všetkého druhu v tuzemsku i v zahraničí ako aj ich sprostredkovanie, spoluúčasť a účasť na privatizácii štátneho majetku a majetku so spoluvlastníctvom štátu, pomoc pri zakladaní podnikov a spoločností, poradenstvo a podporovanie podnikateľských subjektov (organizovanie prevádzok, daňové záležitosti, školenia), konzultácie, plánovanie a sprostredkovanie projektov všetkého druhu, podpora pri zakladaní nových družstiev v oblasti tovarov, služieb a produkcie, služby automatického spracovania dát a informačnej techniky, predovšetkým vývoj softwaru pre banky, prevádzka výpočtových stredísk, obchod s hard- a softwarom, služby v oblasti reklamy, marketingu, prieskumu trhu, informácií a komunikácií.
- (511) 9, 35, 36, 42  
 (210) 66074-92

(111) 173 978  
 (220) 24.01.1992  
 (151) 06.03.1995  
 (180) 24.01.2002  
 (540)

 **Ľudová banka, a.s.**

- (730) **ĽUDOVÁ BANKA Bratislava**, akciová spoločnosť, Nám. SNP 15, 810 09 Bratislava, SK;
- (510) Bankové obchody a finančné služby všetkého druhu, predovšetkým prijímanie cudzích peňazí do správy (vkladový obchod), vykonávanie tuzemského bezhotovostného platobného styku (giroobchod) ako aj hotovostného platobného styku, poskytovanie úverov (kreditný obchod), nákup šekov a zmeniek (eskontný obchod), nákup a predaj ako aj úschova a správa cenných papierov, vedenie účtov vo voľne zmeniteľných menách, otváranie účtov na vykonávanie platobného styku v bankách v SR v domácej a voľne zmeniteľnej cudzej mene, prihradkový nákup a predaj zahraničných platobných prostriedkov, preberanie ručenia, záruk, ako aj iných ručení pre tretích, pokiaľ sa prevzaté výkony vykonávajú v peniazoch, vydávanie záložných listov, komunálnych dlžobných úpisov a zdaňovanie ich výnosov, vydávanie iných pevne záručiteľných cenných papierov na uloženie výnosu iných bankových obchodov, spravovanie fondov kapitálových vkladov a reklama na získanie podielov na tuzemských a zahraničných kapitálových vkladoch a podobných zariadeniach, obchodovanie vo financovníctve získaním práv na podieloch a ich ďalšom predávaní, zriaďovanie a spravovanie účastinných fondov, factoringový obchod, sprostredkovanie vkladového, kreditného, eskontného a zmenárenského obchodu ako aj ďalších obchodov s tovarom a službami, obchodovanie s mincami a medailami ako aj s prútmi z drahých kovov, prenájom bezpečnostných schránok so spoluzatváraním nájomcom, stavebnosporiteľné poradenstvo, obchod a sprostredkovanie stavebno-sporiteľných zmlúv, leasing s hnutelnosťami a nehnuteľnosťami, kapitálová účasť na podnikoch v SR, zakladanie bánk a zriaďovanie pobočiek, výplatných a príjmových pracovísk ako aj iných predmetu podnikania slúžiacich zariadení, nákup a predaj podnikov všetkého druhu v tuzemsku i v zahraničí ako aj ich sprostredkovanie, spoluúčasť a účasť na privatizácii štátneho majetku a majetku so spoluvlastníctvom štátu, pomoc pri zakladaní podnikov a spoločností, poradenstvo a podporovanie podnikateľských subjektov (organizovanie prevádzok, daňové záležitosti, školenia), konzultácie, plánovanie a sprostredkovanie projektov všetkého druhu, podpora pri zakladaní nových družstiev v oblasti tovarov, služieb a produkcie, služby automatického spracovania dát a informačnej techniky, predovšetkým vývoj softwaru pre banky, prevádzka výpočtových stredísk, obchod s hard- a softwarom, služby v oblasti reklamy, marketingu, prieskumu trhu, informácií a komunikácií.
- (511) 9, 35, 36, 42  
 (210) 66075-92

- (111) 173 979  
 (220) 24.01.1992  
 (151) 06.03.1995  
 (180) 24.01.2002  
 (540)

 **Volksbank AG.**

- (730) **ĽUDOVÁ BANKA Bratislava**, akciová spoločnosť, Nám. SNP 15, 810 09 Bratislava, SK;  
 (510) Bankové obchody a finančné služby všetkého druhu, predovšetkým prijímanie cudzích peňazí do správy (vkladový obchod), vykonávanie tuzemského bezhotovostného platobného styku (giroobchod) ako aj hotovostného platobného styku, poskytovanie úverov (kreditný obchod), nákup šekov a zmeniek (eskontný obchod), nákup a predaj ako aj úschova a správa cenných papierov, vedenie účtov vo voľne zmeniteľných menách, otváranie účtov na vykonávanie platobného styku v bankách v SR v domácej a voľne zmeniteľnej cudzej mene, prihradkový nákup a predaj zahraničných platobných prostriedkov, preberanie ručenia, záruk, ako aj iných ručení pre tretích, pokiaľ sa prevzaté výkony vykonávajú v peniazoch, vydávanie záložných listov, komunálnych dlžobných úpisov a zdaňovanie ich výnosov, vydávanie iných pevne záručených cenných papierov na uloženie výnosu iných bankových obchodov, spravovanie fondov kapitálových vkladov a reklama na získanie podielov na tuzemských a zahraničných kapitálových vkladoch a podobných zariadeniach, obchodovanie vo financovníctve získaním práv na podieloch a ich ďalšom predávaní, zriaďovanie a spravovanie účastinných fondov, factoringový obchod, sprostredkovanie vkladového, kreditného, eskontného a zmenárenského obchodu ako aj ďalších obchodov s tovarom a službami, obchodovanie s mincami a medailami ako aj s prútmi z drahých kovov, prenájom bezpečnostných schránok so spoluzatváraním nájomcom, stavebno-sporiteľné poradenstvo, obchod a sprostredkovanie stavebno-sporiteľných zmlúv, leasing s hnutnosťami a nehnuteľnosťami, kapitálová účasť na podnikoch v SR, zakladanie bánk a zriaďovanie pobočiek, výplatných a príjmových pracovísk ako aj iných predmetu podnikania slúžiacich zariadení, nákup a predaj podnikov všetkého druhu v tuzemsku i v zahraničí ako aj ich sprostredkovanie, spoluúčasť a účasť na privatizácii štátneho majetku a majetku so spoluvlastníctvom štátu, pomoc pri zakladaní podnikov a spoločností, poradenstvo a podporovanie podnikateľských subjektov (organizovanie prevádzok, daňové záležitosti, školenia), konzultácie, plánovanie a sprostredkovanie projektov všetkého druhu, podpora pri zakladaní nových družstiev v oblasti tovarov, služieb a produkcie, služby automatického spracovania dát a informačnej techniky, predovšetkým vývoj softwaru pre banky, prevádzka výpočtových stredísk, obchod s hard- a softwarom, služby v oblasti reklamy, marketingu, prieskumu trhu, informácií a komunikácií.  
 (511) 9, 35, 36, 42  
 (210) 66076-92

- (111) 173 980  
 (220) 24.01.1992  
 (151) 07.03.1995  
 (180) 24.01.2002  
 (540) **MARINA**  
 (730) **LRC Products Limited**, London, GB;  
 (510) Rukavice na domáce, kuchynské, čistiace, údržbárske a záhradnícke účely.  
 (511) 21  
 (210) 66103-92

- (111) 173 981  
 (220) 05.02.1992  
 (151) 07.03.1995  
 (180) 05.02.2002  
 (540) **YTONG**  
 (730) **YTONG AG**, München, DE;  
 (510) Stavebné materiály, hlavne stavebné kamene a predpracované stavebné diely z pórovitého betónu, malty (vrátane stavebnej omietky), umelé kamene, najmä pórovité umelé kamene; pórovitý betón; ľahký betón, penový betón, betón, duté blokované kamene; komíny, stavebné dosky (obklady) z pórobetónu, najmä povrchové stavebné obklady z pórobetónu; spojovacie diely z minerálnych a organických materiálov, najmä viacvrstvové spojovacie stavebné dosky a viacvrstvové tvarované obklady, spojovacie stavebné diely, tvarové obkladové steny, podlahy a kryty ako tvarované obkladové fasády z pórovitých stavebných častí a pórobetónové stavebné obklady ako hotové diely pre zhotovené domy, stroje a kompletné zariadenia na výrobu stavebných materiálov, najmä na výrobu pórovitých umelých kameňov, ľahkého betónu a penového betónu; stroje na výrobu stavebných dielov a príslušenstiev pre vyššie uvedené stroje; minerálne suroviny pre keramické výrobky; tepelne ochranné a izolačné prostriedky, izolačné dosky, lepidlá a lepiace prostriedky na priemyselné účely; cementové zmesi na pripevnenie armatúr; minerálne plniace látky pre umelé hmoty, farby a laky; póro- alebo penobetónové výrobky v práškovej alebo zrnitej forme ako prostriedok na ničenie rastlín a ako sterilizačné a dezinfikačné prostriedky, prostriedky na základe minerálnych granulátov, najmä na základe vápenných silikátov na hnojenie a zlepšenie vlastností pôdy v záhradách, v poľnohospodárstve a v lesnom hospodárstve, prostriedky na základe minerálnych granulátov najmä na základe vápenných silikátov na spojenie a neutralizáciu tekutých, pastovitých, plynových a odpadových látok; podstielka pre zvieratá na základe minerálnych granulátov, najmä na základe vápenných silikátov, na spojenie, neutralizáciu, sanáciu, kompaktovanie a rozptyľovanie tekutých a pastovitých zvieracích odpadových látok; podstielky pre zvieratá z minerálnych výrobkov a z vápenných silikátov - hydratov; krmivo pre zvieratá; inžinierske služby na zriadenie pórobetónových strojov; architektonické služby.  
 (511) 1, 2, 5, 7, 19, 31, 42  
 (210) 66297-92



- (111) 173 982  
 (220) 20.03.1992  
 (151) 07.03.1995  
 (180) 20.03.2002  
 (540) **SECNIL**  
 (730) **ETHYPHARM, Société Anonyme, Houdan, FR;**  
 (510) Farmaceutické prostriedky pre humánu a veterinárnu oblasť, dietetické výrobky pre deti a chorých, náplaste a prostriedky na ošetrovanie rán, dezinfekčné prostriedky.  
 (511) 5  
 (210) 67423-92

- (111) 173 983  
 (220) 20.03.1992  
 (151) 07.03.1995  
 (180) 20.03.2002  
 (540) **ETIDINIS**  
 (730) **ETHYPHARM, Société Anonyme, Houdan, FR;**  
 (510) Farmaceutické prostriedky pre humánu a veterinárnu oblasť, dietetické výrobky pre deti a chorých, náplaste a prostriedky na ošetrovanie rán, dezinfekčné prostriedky.  
 (511) 5  
 (210) 67422-92

- (111) 173 984  
 (220) 19.03.1992  
 (151) 07.03.1995  
 (180) 19.03.2002  
 (540)



- (730) **RICHELIN PHARMACEUTICALS (PROPRIETARY) LIMITED, 203 Hillside House, 17 Empire Road, Johannesburg, Transvaal, ZA;**  
 (510) Parfumeria, éterické oleje, kozmetické výrobky, včítane rôznych druhov krémov, toaletné potreby (s výnimkou mydiel a čistiacich a pracích prípravkov), vodičky na vlasy, ústne vody, zubné prášky.  
 (511) 3  
 (210) 67373-92

- (111) 173 985  
 (220) 05.03.1992  
 (151) 07.03.1995  
 (180) 05.03.2002  
 (540) **SLUNA**  
 (730) **Kosmos, a.s., Pražská 162, 286 12 Čáslav, CZ;**  
 (510) Jedlé tuky a oleje; mydlá, čistiacie prostriedky.  
 (511) 3, 29  
 (210) 67068-92

- (111) 173 986  
 (220) 24.02.1992  
 (151) 07.03.1995  
 (180) 24.02.2002  
 (540)



- (730) **Železný Ivo, nakladatelství a vydavatelství, spol.s r.o., Ježovská 121/3, 150 00 Praha 5, CZ;**  
 (510) Knihy a časopisy.  
 (511) 16  
 (210) 66763-92

- (111) 173 987  
 (220) 19.12.1991  
 (151) 07.03.1995  
 (180) 19.12.2001  
 (540) **GENESIS**  
 (730) **Hybritech Seed International, Inc., spoločnosť zriadená podľa zákonov štátu Delaware, St. Louis, Missouri, US;**  
 (510) Chemické výrobky všetkých druhov na priemyslové a vedecké účely, chemické výrobky všetkých druhov určené pre fotografiu, poľnohospodárstvo, záhradníctvo a lesníctvo, živice umelé a syntetické, plastické hmoty v prášku, pastách a tekutom stave, pôdne hnojivá prírodné a umelé, hasiace prostriedky, chemické prostriedky na kalenie a na zváranie, chemické prostriedky na konzervovanie potravín, priemyselné spojivá, regulátory rastu rastlín.  
 (511) 1  
 (210) 65522-91

- (111) 173 988  
 (220) 01.12.1992  
 (151) 07.03.1995  
 (180) 01.12.2002  
 (540)



- (730) **Všetěčka Tomáš, Ing., Semická 6/3291, 104 00 Praha 4, CZ;**  
 (510) Keramické výrobky, vykurovacie telesá, cementy, tmely, spojivá, umelý kameň; návrhy, projekcia, stavba a reštaurovanie vykurovacích telies, návrhy technológií výroby, zloženie, spracovanie a skúšanie anorganických materiálov.  
 (511) 11, 19, 21, 37, 40, 42  
 (210) 73468-92

- (111) 173 989  
 (220) 01.12.1992  
 (151) 07.03.1995  
 (180) 01.12.2002  
 (540) **ARDO**  
 (730) **Všetečka Tomáš, Ing., Semická 6/3291, 104 00 Praha 4, CZ;**  
 (510) Keramické výrobky, vykurovacie telesá, cementy, tmely, spojivá, umelý kameň; návrhy, projekcia, stavba a reštaurovanie vykurovacích telies, návrhy technológií výroby, zloženie, spracovanie a skúšanie anorganických materiálov.  
 (511) 11, 19, 21, 37, 40, 42  
 (210) 73469-92

- (111) 173 990  
 (220) 26.08.1992  
 (151) 07.03.1995  
 (180) 26.08.2002  
 (540) **GLENMORANGIE**  
 (730) **MAC DONALD & MUIR LIMITED, Edinburgh, GB;**  
 (510) Vína, liehoviny, likéry.  
 (511) 33  
 (210) 71136-92

- (111) 173 991  
 (220) 17.07.1992  
 (151) 07.03.1995  
 (180) 17.07.2002  
 (540)



- (730) **RELIGIOUS TECHNOLOGY CENTER, spoločnosť zriadená podľa zákonov štátu California, Los Angeles, California, US;**  
 (510) Tlačoviny, periodiká; knihy, inštrukčné a učebné materiály (iné než prístroje); brožúry, letáky, činnosť výchovná a vzdelávacia najmä v odbore filozofie.  
 (511) 16, 41  
 (210) 70346-92

- (111) 173 992  
 (220) 17.07.1992  
 (151) 07.03.1995  
 (180) 17.07.2002  
 (540)



- (730) **RELIGIOUS TECHNOLOGY CENTER, spoločnosť zriadená podľa zákonov štátu California, Los Angeles, California, US;**  
 (510) Kinematografické filmy; videopásy; videokazety; kazetové prehrávače a premietacie zariadenie.  
 (511) 9  
 (210) 70345-92

- (111) 173 993  
 (220) 17.07.1992  
 (151) 07.03.1995  
 (180) 17.07.2002  
 (540) **PURIFICATION**  
 (730) **RELIGIOUS TECHNOLOGY CENTER, spoločnosť zriadená podľa zákonov štátu California, Los Angeles, California, US;**  
 (510) Tlačoviny; periodiká; knihy, inštrukčné a učebné materiály (iné než prístroje); brožúry, letáky.  
 (511) 16  
 (210) 70339-92

- (111) 173 994  
 (220) 17.07.1992  
 (151) 07.03.1995  
 (180) 17.07.2002  
 (540) **FLAG OT EXECUTIVE RUN-DOWN**  
 (730) **RELIGIOUS TECHNOLOGY CENTER, spoločnosť zriadená podľa zákonov štátu California, Los Angeles, California, US;**  
 (510) Poradenské služby na zvýšenie osobných schopností, duchovného uvedomenia a vedomostí jednotlivca.  
 (511) 42  
 (210) 70338-92

- (111) 173 995  
 (220) 27.08.1992  
 (151) 07.03.1995  
 (180) 27.08.2002  
 (540)



- (730) **Meszárošová Johana, Ing., Asmolovova 25, 974 00 Banská Bystrica, SK;**  
 (510) Zber a sústreďovanie separovaného tuhého domového odpadu, poradenská činnosť pre ekologické stavby.  
 (511) 40, 42  
 (210) 71152-92

- (111) 173 996  
 (220) 05.06.1992  
 (151) 07.03.1995  
 (180) 05.06.2002  
 (540)



- (730) **MOSTÁREŇ BREZNO, a.s.**, Mostárenska 9, 977 56 Brezno, SK;  
 (510) Stavebné a skládkové žeriavy a ďalšie zdvíhacie zariadenia, transportné zariadenia na prepravu materiálu vrátane príslušenstva kovových konštrukcií, stroje na úpravu železničných zvrškov a kladenie kofajových polí, ďalšie strojárenské zariadenia a komponenty strojárenských výrobkov, s tým spojená výskumná, vývojová a projekčná činnosť.  
 (511) 7, 12, 42  
 (210) 69098-92

- (111) 173 997  
 (220) 02.06.1992  
 (151) 07.03.1995  
 (180) 02.06.2002  
 (540)



- (730) **KF a. s.**, Jindřišská 34/967, 112 07 Praha 1, CZ  
 (510) Tvorba, výroba, šírenie a iné použitie filmov a audiovizuálnych diel a programov realizovaných na všetkých záznamových médiách, vrátane sprostredkovania v oblasti animovanej tvorby.  
 (511) 41  
 (591) farebná  
 (210) 68981-92

- (111) 173 998  
 (220) 04.06.1992  
 (151) 07.03.1995  
 (180) 04.06.2002  
 (540) **KYOWA**  
 (730) **KYOWA HAKKO KOGYO CO., LTD.**, No. 6-1, 1-chome, Ohte-machi, Chiyoda-ku, Tokyo, JP;  
 (510) Výrobky farmaceutické, zverolekárske a zdravotnícke; výrobky diietické pre deti a chorých; náplasti,

obväzový materiál, hmoty určené na plombovanie zubov a na odtlačky zubov; dezinfekčné prostriedky; prostriedky na ničenie rastlinných a živočíšnych škodcov, antiparazitné látky; výrobky poľnohospodárske a záhradnícke, napr. surové obilniny neupravené pre ľudskú výživu a všeobecné poľnohospodárske produkty, ktoré neboli podrobené žiadnej úprave; produkty lesnícke, vrátane nespracovaného dreva; semená, ktoré neboli zaradené do iných tried; živé zvieratá, čerstvé ovocie a zelenina; sadenice, živé rastliny a prírodné kvetiny; zvieracie krmivá; slad.

- (511) 5, 31  
 (210) 69080-92

- (111) 173 999  
 (220) 02.07.1992  
 (151) 07.03.1995  
 (180) 02.07.2002  
 (540)



- (730) **V.Kann Rasmussen Industri A/S**, 2860 Soborg, DK;  
 (510) Elektrické a elektronické prevádzkové nástroje a prístroje, najmä nástroje a prístroje diaľkovo ovládané na otváranie a zatváranie okien, senzory, najmä senzory na dážď, vlhkosť, teplotu, vietor a slnko, na uvádzanie do činnosti vyššie uvedených prevádzkových nástrojov a prístrojov, riadiace panely na elektronickú kontrolu a prevádzku vyššie uvedených nástrojov a prístrojov, elektrické prevádzkové zariadenia na reguláciu a riadenie vnútorných a vonkajších uzáverov (žalúzií) okien, časti a príslušenstvá pre všetky vyššie uvedené výrobky.  
 (511) 9  
 (591) farebná  
 (210) 69868-92

- (111) 174 000  
 (220) 02.07.1992  
 (151) 07.03.1995  
 (180) 02.07.2002  
 (540) **VELUX**  
 (730) **V.Kann Rasmussen Industri A/S**, 2860 Soborg, DK;  
 (510) Elektrické a elektronické prevádzkové nástroje a prístroje, najmä nástroje a prístroje diaľkovo ovládané na otváranie a zatváranie okien, senzory, najmä senzory na dážď, vlhkosť, teplotu, vietor a slnko, na uvádzanie do činnosti vyššie uvedených prevádzkových nástrojov a prístrojov, riadiace panely na elektronickú kontrolu a prevádzku vyššie uvedených nástrojov a prístrojov, elektrické prevádzkové zariadenia na reguláciu a riadenie vnútorných a vonkajších uzáverov (žalúzií) okien, časti a príslušenstvá pre všetky vyššie uvedené výrobky.  
 (511) 9  
 (210) 69867-92

- (111) 174 001
- (220) 12.02.1992
- (151) 07.03.1995
- (180) 12.02.2002
- (540)



- (730) NCH Corporation, 2727 Chemsearch Blvd., Irving, Texas, US;
- (510) Umelé hnojivá, kypridlá pôdy, regulátory rastu rastlín, spomaľovače ohňa, chemikálie na úpravu kanalizačných vôd, chemikálie na úpravu chladiacich kvapalín, chemikálie na testovanie vody, prípravky na odstraňovanie kotlového kameňa, galvanizačné prostriedky, chemikálie na zváranie, lepidlá, protisklzové prípravky na podlahy, tvrdidlá a plnivá do betónu a muriva, zmesi na roztápanie ľadu, odstraňovače dechtu a asfaltu, pôdne spomaľovače, nemrznúce prípravky a chladiace zmesi, chemikálie na priemyselné a vedecké účely, predovšetkým mydlá a čistiace prostriedky na priemyselné účely, odmasťovače, rozpúšťadlá, uvoľňovacie činidlá, antikoročné prípravky, čistidlá hnačích remeňov, odpudzovače vlhkosti, čuchradlá a čističe stôk a drenáží, odpeňovadlá a protipenové prípravky, saponáty, flokulačné činidlá, antistatické a protihmlové prípravky, chladiace zmesi do strojov, upravovače kovov, leskutvorné prísady a lepatlá, prísady do paliva a chemické prísady.
- (511) 1, 2
- (210) 66442-92

- (111) 174 002
- (220) 15.04.1992
- (151) 07.03.1995
- (180) 15.04.2002
- (540)



- (730) Löwenbräu AG & Co., München, DE;
- (510) Pivo bez alkoholu.
- (511) 32
- (210) 67988-92

- (111) 174 003
- (220) 07.12.1993
- (151) 07.03.1995
- (180) 07.12.2003

- (540)



- (730) Redakcia Žilinský večerník a nový Cieľ, Dolný val 3, 010 01 Žilina, SK;
- (510) Periodiká.
- (511) 16
- (210) 2253-93

- (111) 174 004
- (220) 03.03.1992
- (151) 08.03.1995
- (180) 03.03.2002
- (540) CARISMA
- (730) Shell International Petroleum Company Limited, Londýn, GB;
- (510) Oleje a tuky (okrem jedlých olejov, masti a éterických olejov), mazadlá, palivá, včítane motorového liehu.
- (511) 4
- (210) 67029-92

- (111) 174 005
- (220) 03.03.1992
- (151) 08.03.1995
- (180) 03.03.2002
- (540)



- (730) INTERNATIONAL FAMILY ENTERTAINMENT, INC., Virginia Beach, Virginia, US;
- (510) Televízne vysielanie, satelitné prenosy a kábelový rozvod televíznych programov, dodávky domácich videopriestrojov.
- (511) 38, 39, 41
- (210) 67030-92

- (111) 174 006
- (220) 04.03.1992
- (151) 08.03.1995
- (180) 04.03.2002
- (540) TAURUS
- (730) FORJAS TAURUS S.A., Av. do Forte 511, Porto Alegre, Rio Grande do Sul, BR;
- (510) Strelné zbrane, strelivo, náboje, výbušniny, ohňostroje včítane všetkých výrobkov na pyrotechnické účely.
- (511) 13
- (210) 67059-92

(111) 174 007  
 (220) 06.03.1992  
 (151) 08.03.1995  
 (180) 06.03.2002  
 (540)



(730) **DELTA AIR LINES, INC.**, spoločnosť zriadená podľa zákonov štátu Delaware, Wilmington, Delaware, US;  
 (510) Služby pre leteckú dopravu pasažierov a nákladu.  
 (511) 39  
 (210) 67097-92

(111) 174 008  
 (220) 06.03.1992  
 (151) 08.03.1995  
 (180) 06.03.2002  
 (540) **DELTA**  
 (730) **DELTA AIR LINES, INC.**, spoločnosť zriadená podľa zákonov štátu Delaware, Wilmington, Delaware, US;  
 (510) Služby pre leteckú dopravu pasažierov a nákladu.  
 (511) 39  
 (210) 67098-92

(111) 174 009  
 (220) 02.04.1992  
 (151) 08.03.1995  
 (180) 02.04.2002  
 (540) **TOEFL**  
 (730) **EDUCATIONAL TESTING SERVICE**, spoločnosť zriadená podľa zákonov štátu New York, Princeton, New Jersey, US;  
 (510) Tlačené testy, manuály, brožúry a listy správnych odpovedí na skúšanie a vyhodnocovanie odbornosti anglického jazyka.  
 (511) 16  
 (210) 67699-92

(111) 174 010  
 (220) 02.04.1992  
 (151) 08.03.1995  
 (180) 02.04.2002  
 (540)



(730) **EDUCATIONAL TESTING SERVICE**, spoločnosť zriadená podľa zákonov štátu New York, Princeton, New Jersey, US;  
 (510) Tlačené testy, manuály, brožúry a listy správnych odpovedí na skúšanie a vyhodnocovanie odbornosti anglického jazyka.  
 (511) 16  
 (210) 67700-92

(111) 174 011  
 (220) 12.06.1992  
 (151) 08.03.1995  
 (180) 12.06.2002  
 (540)



(730) **GAMO, spol. s r.o.**, Skuteckého 19, 974 01 Banská Bystrica, SK;  
 (510) Služby v oblasti výpočtovej techniky; siete počítačov; počítačová komunikácia; projekty, realizácia, školenia; výpočtová technika.  
 (511) 9, 41, 42  
 (591) farebná  
 (210) 69264-92

(111) 174 012  
 (220) 09.07.1992  
 (151) 08.03.1995  
 (180) 09.07.2002  
 (540)



(730) **BIOPAC - BIOLOGISCHE VERPACKUNGSSYSTEME GESELLSCHAFT M.B.H.**, Franz-Haas-Strasse, A-2100 Leobendorf, AT;  
 (510) Obaly, obalový materiál a obalové puzdrá z papiera, lepenky, umelej hmoty a ich náhrad, malé obaly na potraviny, domácnosť a vybavenie kuchýň (nie zo vzácnych kovov alebo potiahnuté ušľachtilým kovom), hlavne taniere, šálky a poháre, obaly, obalový materiál a obalové puzdrá z múky, škrobu a oplátkového (vaflového) cesta (požívateľné, tlejúce, ľahko sa rozkladajúce).  
 (511) 16, 21, 30  
 (210) 69981-92

(111) 174 013  
(220) 09.07.1992  
(151) 08.03.1995  
(180) 09.07.2002

(540) **CAMBIO**

(730) **BIOPAC - BIOLOGISCHE VERPACKUNGSSYSTEME GESELLSCHAFT M.B.H.**, Franz-Haas-Strasse, A-2100 Leobendorf, AT;

(510) Obaly, obalový materiál a obalové puzdrá z papiera, lepenky, umelej hmoty a ich náhrad, malé obaly na potraviny, domácnosť a vybavenie kuchýň (nie zo vzácnych kovov alebo potiahnuté ušľachtilým kovom), hlavne taniere, šálky a poháre, obaly, obalový materiál a obalové puzdrá z múky, škrobu a oplátkového (vaflového) cesta (požívateľné, tlejúce, ľahko sa rozkladajúce).

(511) 16, 21, 30  
(210) 69982-92

(111) 174 014  
(220) 05.08.1992  
(151) 08.03.1995  
(180) 05.08.2002  
(540)



STOCKHOLM RECORDS

(730) **STOCKHOLM RECORDS AB**, Tappvägen 34, Bromma, SE;

(510) Gramofónové platne, kazety s hudobnými nahrávkami, magnetofónové pásky s hudobnými nahrávkami, kompaktné disky, videozáznamy, videopásky a kazety a ostatné médiá (nosiče) so záznamom alebo nenahraté na prenášanie snímky a/ alebo zvuku a/ alebo ostatných informácií.

(511) 9  
(210) 70709-92

(111) 174 015  
(220) 29.09.1992  
(151) 08.03.1995  
(180) 29.09.2002  
(540)



(730) **ALLIED DOMECQ RETAILING LIMITED**, 107 Station Street, Burton-on-Trent, Staffordshire, GB;

(510) Služby poskytované v súvislosti s prevádzkovaním reštaurácií, hotelov, motelov, snack-barov, hostincov, spoločné stravovanie; prenájom izieb.

(511) 42  
(210) 71973-92

(111) 174 016  
(220) 23.04.1992  
(151) 08.03.1995  
(180) 23.04.2002

(540) **ABOVE THE RIM**

(730) **REEBOK INTERNATIONAL LTD.**, 100 Technology Center Drive, Stoughton, Massachusetts, US;

(510) Topánky a komponenty na výrobu topánok, tričká, živôtky, košeľe, vesty, svetre, košeľe z úpletov, nohavice, úpletové nohavice, šortky, sukne, otepľovačky, dámske šaty, pulóvre a blúzky, športové oblečenie na atletiku, cestovné odevy, jednodielne trikoty na cvičenie, šponovky, bundy, ponožky, klubúky, čapice, tienidlá proti slnku na nasadenie na hlavu, nočné košeľe, župany, pyžamy, tielka, spodky, boxerské šortky, hračky, športové potreby, lopty, palice, šípky, zariadenie na gymnastiku, korčule, siete, pádla, rakety, potreby na golf, sane, cieľe na streľbu, váhy a trampolíny.

(511) 25, 28  
(210) 68141-92

(111) 174 017  
(220) 19.02.1992  
(151) 08.03.1995  
(180) 19.02.2002

(540) **GENESIS**

(730) **Messingschlager Rudolf**, Baunach, DE;

(510) Bicykle, ich súčasti a príslušenstvo.

(511) 12  
(210) 66599-92

(111) 174 018  
(220) 19.02.1992  
(151) 08.03.1995  
(180) 19.02.2002

(540) **VENTURA**

(730) **Messingschlager Rudolf**, Baunach, DE;

(510) Bicykle, ich súčasti a príslušenstvo; osvetľovacie zariadenie na bicykle; elektronické meracie prístroje na použitie na bicykloch, najmä prístroje na meranie jazdného času, jazdnej dráhy, rýchlosti, priemernej rýchlosti, celkovej dráhy, ako aj hodinové prístroje a prístroje na meranie frekvencie pulzov a podobných dát.

(511) 9, 11, 12  
(210) 66598-92

(111) 174 019  
(220) 26.02.1992  
(151) 08.03.1995  
(180) 26.02.2002

(540)

**AZTECO**(730) **AZTECO spol. s r.o.**, Vilová 22, 460 10 Liberec 10, CZ;

(510) Tepelné, akustické a protipožiarne izolácie, najmä budov a rozvodov médií a ich aplikácie, izolácia TEMPELAN, výrobky z odpadového papiera a odpadových plastov a ich aplikácie, priemyselné sušiarne, obaly, otepľovacie vrečko BODY HEAT. Poradenské a manažérske služby.

(511) 11, 16, 17, 35, 37, 40

(210) 66819-92

(111) 174 020

(220) 27.02.1992

(151) 08.03.1995

(180) 27.02.2002

(540) **SPRING UP**(730) **Silver Spring Mineral Water Company Limited**, Park Farm Ind. Est., Kent, GB;

(510) Limonády.

(511) 32

(210) 66878-92

(111) 174 021

(220) 22.08.1991

(151) 08.03.1995

(180) 22.08.2001

(540)

**Viking**(730) **Wilkinson Sword Gesellschaft mit beschränkter Haftung**, Solingen, DE;

(510) Holiace žiletky.

(511) 8

(210) 63393-91

(111) 174 022

(220) 10.05.1991

(151) 08.03.1995

(180) 10.05.2001

(540)

**Starbu**(730) **POLYPRESS spol. s r.o.**, Béla Kúnu 45, 851 03 Bratislava, SK;

(510) Vydávanie periodík, distribúcia a predaj periodík.

(511) 16, 41

(210) 61665-91

(111) 174 023

(220) 15.05.1991

(151) 08.03.1995

(180) 15.05.2001

(540)

(730) **Strom života**, Kancelária stromu života, Pražská 11, 811 04 Bratislava, SK;

(510) Environmentálna výchova, záchrana a obnova kultúrnych a technických pamiatok, záchrana a obnova prírodných celkov, ochrana diverzity krajiny, zachovanie kultúrneho dedičstva, ochrana a zlepšovanie životného prostredia, monitorovanie životného prostredia, propagácia zdravého životného štýlu, informovanie verejnosti o stave životného prostredia; tábory Stromu života, akcie pre verejnosť, semináre, školenia a kurzy pre organizácie, kolektívy a jednotlivcov, zriaďovanie a prevádzka vzdelávacích a informačných zariadení pre verejnosť. Edičná a publikačná činnosť, vydávanie praktických príručiek, spravodajských publikácií, metodických materiálov, obrázkových seriálov. Edičné a distribučné stredisko spravodaja "Strom"; cestovné a turistické služby; reklama týkajúca sa organizácie samotnej, aktivít, ktoré organizácia zastrešuje, výrobkov alebo činností, ktoré organizácia poskytuje. Propagácia výrobkov priateľských k životnému prostrediu.

(511) 35, 39, 41, 42

(591) farebná

(210) 61706-91

(111) 174 024

(220) 10.07.1991

(151) 08.03.1995

(180) 10.07.2001

(540) **CAVI-PULSE**(730) **Valleylab Inc.**, spoločnosť zriadená podľa zákonov štátu Minnesota, 5920 Longbow Drive, Boulder, Colorado 80301, US;

(510) Prístroje a nástroje chirurgické, lekárske, zubolekárske a zverolekárske, najmä prístroje pre ultrazvukovú chirurgiu a jej súčasti.

(511) 10

(210) 62638-91

(111) 174 025

(220) 10.07.1991

(151) 08.03.1995

(180) 10.07.2001

(540) **POLYHESIVE**(730) **Valleylab Inc.**, spoločnosť zriadená podľa zákonov štátu Minnesota, 5920 Longbow Drive, Boulder, Colorado 80301, US;

- (510) Výrobky farmaceutické, zverolekárske a zdravotnícke, najmä hydrogélové lepidlá na použitie v elektrochirurgických generátoroch, prístroje a nástroje chirurgické, lekárske, zubolekárske a zverolekárske, najmä lekárske elektródy na použitie v elektrochirurgických generátoroch.  
 (511) 5, 10  
 (210) 62639-91

- (111) **174 026**  
 (220) 10.07.1991  
 (151) 09.03.1995  
 (180) 10.07.2001  
 (540) **REM**  
 (730) **Valleylab Inc.**, spoločnosť zriadená podľa zákonov štátu Minnesota, 5920 Longbow Drive, Boulder, Colorado 80301, US;  
 (510) Prístroje a nástroje chirurgické, lekárske, zubolekárske a zverolekárske, najmä monitory vratných elektród pre pacientov a elektrochirurgické generátory.  
 (511) 10  
 (210) 62640-91

- (111) **174 027**  
 (220) 10.07.1991  
 (151) 09.03.1995  
 (180) 10.07.2001  
 (540) **SURGISTAT**  
 (730) **Valleylab Inc.**, spoločnosť zriadená podľa zákonov štátu Minnesota, 5920 Longbow Drive, Boulder, Colorado 80301, US;  
 (510) Prístroje a nástroje chirurgické, lekárske, zubolekárske a zverolekárske, najmä elektrochirurgické generátory.  
 (511) 10  
 (210) 62641-91

- (111) **174 028**  
 (220) 10.07.1991  
 (151) 09.03.1995  
 (180) 10.07.2001  
 (540) **VALLEYLAB**  
 (730) **Valleylab Inc.**, spoločnosť zriadená podľa zákonov štátu Minnesota, 5920 Longbow Drive, Boulder, Colorado 80301, US;  
 (510) Prístroje a nástroje chirurgické, lekárske, zubolekárske a zverolekárske, najmä elektrochirurgické zariadenie a ultrazvukové rezné zariadenia.  
 (511) 10  
 (210) 62642-91

- (111) **174 029**  
 (220) 31.07.1991  
 (151) 09.03.1995  
 (180) 31.07.2001  
 (540) **FIXPACK**  
 (730) **British Sisalkraft Limited**, Kent, GB;  
 (510) Obalové a baliace materiály.  
 (511) 16  
 (210) 63000-91

- (111) **174 030**  
 (220) 07.05.1991  
 (151) 09.03.1995  
 (180) 07.05.2001  
 (540) **DEKOR**  
 (730) **RAKONA**, akciová spoločnosť, Rakovník, CZ;  
 (510) Pracie a bieliace prostriedky a prášky, čistiace prášky a prostriedky, avivážne prostriedky, pracie a toaletné mydlá, leštiace prípravky, odmasťovacie prípravky, parfuméria a kozmetické výrobky, éterické oleje, vodičky na vlasy, zubné pasty a prášky.  
 (511) 1, 3  
 (210) 61613-91

- (111) **174 031**  
 (220) 26.03.1992  
 (151) 09.03.1995  
 (180) 26.03.2002  
 (540)



- (730) **Kuchař František**, Údolní 46, 602 00 Brno, CZ;  
 (510) Údržba a opravy strojov, montážne a potrubárske práce; zámočníctvo; oceľové konštrukcie včítane montáže.  
 (511) 6,37,42  
 (591) farebná  
 (210) 67526-92

- (111) **174 032**  
 (220) 27.03.1992  
 (151) 09.03.1995  
 (180) 27.03.2002  
 (540)

**EL CAMPERO**

- (730) **BASSINI S.p.A.**, Via Morandi 36, Città di Castello, IT;  
 (510) Výrobky z kože a náhradiek kože, najmä kabely, tašky, kabelky, náprsné tašky, peňaženky, cestovné tašky, držiaky papierov, opasky, kufre, dáždniky, pánske, dámske a detské odevné výrobky, najmä zvrchníky, kabáty, kabátiky, saká, vesty, košele, trička, šortky, blúzky, nohavice, džínsy, kravaty, pulóvre, ponožky, rukavice, šály, čiapky, topánky, črievce, šľapky.  
 (511) 18, 25  
 (210) 67585-92



- (111) 174 033  
 (220) 16.04.1992  
 (151) 09.03.1995  
 (180) 16.04.2002  
 (540)



- (730) Voštová Blanka, PhDr., Vyžlovská 44/2247, 100 00 Praha 10, CZ;  
 (510) Knihy, knižárske výrobky, výrobky z papiera, tlačoviny (neperiodiká).  
 (511) 16  
 (210) 68014-92

- (111) 174 034  
 (220) 17.04.1992  
 (151) 09.03.1995  
 (180) 17.04.2002  
 (540)



- (730) American Cyanamid Company, spoločnosť zriadená podľa zákonov štátu Maine, One Cyanamid Plaza, Wayne, New Jersey 07470, US;  
 (510) Výrobky farmaceutické, zverolekárske a zdravotnícke; výrobky diietické pre deti; náplaste, obväzový materiál, hmoty určené na plombovanie zubov a na odtlačky zubov; dezinfekčné prostriedky; prostriedky na ničenie rastlinných a živočíšnych škodcov, antiparazitné látky.  
 (511) 5  
 (210) 68043-92

- (111) 174 035  
 (220) 24.04.1992  
 (151) 14.03.1995  
 (180) 24.04.2002  
 (540) **INSTA-PUMP**  
 (730) REEBOK INTERNATIONAL LTD., 100 Technology Center Drive, Stoughton, Massachusetts, US;  
 (510) Topánky a komponenty na výrobu topánok, ľahké košeľe, živôtky, košeľe, vesty, svetre, úpletové košeľe, úpletové nohavice, nohavice, šortky, sukne, otepľovačky, športové oblečenie, cestovné oblečenie, jednotlivé trikoty na cvičenie, šponovky, vetrovky, bundy, ponožky, klobúky, čapice, tienidlá s upevnením na hlave, nočné košeľe, župany, pyžamy, tielká, spodky, boxerské trenírky.  
 (511) 25  
 (210) 68174-92

- (111) 174 036  
 (220) 24.05.1991  
 (151) 14.03.1995  
 (180) 24.05.2001  
 (540) **PROGRESS**  
 (730) **PROGRESS SOFTWARE CORPORATION**, spoločnosť zriadená podľa zákonov štátu Massachusetts, Bedford, Massachusetts, US;  
 (510) Počítačové programy. Tlačoviny, užívateľské návody a dokumentácie týkajúce sa počítačových programov, papiere a kartičky na záznam počítačových programov.  
 (511) 16, 42  
 (210) 61898-91

- (111) 174 037  
 (220) 29.04.1992  
 (151) 14.03.1995  
 (180) 29.04.2002  
 (540) **MARIACHI**  
 (730) **JOSEPH E. SEAGRAM & SONS, INC.**, New York, New York, US;  
 (510) Víno, liehoviny, likéry.  
 (511) 33  
 (210) 68276-92

- (111) 174 038  
 (220) 11.06.1991  
 (151) 14.03.1995  
 (180) 11.06.2001  
 (540)



- (730) Pentisol Ky, Vähänummentie 5, Järvenpää, FI;  
 (510) Aerosólové obaly, ich časti a fittingy.  
 (511) 21  
 (210) 62131-91

- (111) 174 039  
 (220) 17.05.1991  
 (151) 14.03.1995  
 (180) 17.05.2001  
 (540) **CONSTANZE**  
 (730) **GRUNER + JAHR AG & Co.**, Am Vossbarg, 2210 Itzehoe, DE;  
 (510) Tlačoviny, časopisy. Vydávanie tlačovín a časopisov.  
 (511) 16, 41  
 (210) 61787-91

- (111) 174 040  
 (220) 17.05.1991  
 (151) 14.03.1995  
 (180) 17.05.2001  
 (540)

**Brigitte**

- (730) GRUNER + JAHR AG & Co., Am Vossbarg, 2210 Itzehoe, DE;  
 (510) Tlačoviny, časopisy. Vydávanie tlačovín a časopisov.  
 (511) 16, 41  
 (591) farebná  
 (210) 61788-91

- (111) 174 041  
 (220) 04.09.1990  
 (151) 14.03.1995  
 (180) 04.09.2000  
 (540) **CHAPPI**

- (730) Effems AG, Zug, CH;  
 (510) Živé zvieratá, krmivá pre zvieratá, krmivá pre vtáčstvo a ryby, slad, sépiové kosti (určené pre vtáčstvo), kosti pre psov, stelivo pre zvieratá; čerstvé ovocie a zelenina, zemiaky a prípravky z týchto produktov upravené ako prísady do potravín.  
 (511) 31  
 (210) 58498-90

- (111) 174 042  
 (220) 11.09.1991  
 (151) 14.03.1995  
 (180) 11.09.2001  
 (540)

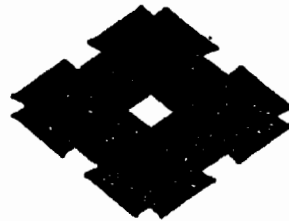
**SUMITOMO**

- (730) SUMITOMO RUBBER INDUSTRIES, LTD., Kobe, JP;  
 (510) Vozidlá, prístroje pre pohyb na zemi, vzduchu, vo vode hlavne obsahujúce kompresory (príslušenstvá vozidla), protišmykové reťaze, automobilové pneumatiky, vyvažovacie závažie na vozidlové kolesá, pneumatiky na bicykle, obaly na duše, reťaze, duše na bicykle, vetrákové remene pre motory pozemných vozidiel, golfové vozíky, duše (lepiace gumové záplaty na opravovanie duší), duše (vybavenie na opravu duší), duše na bicykle, bicykle, protišmykové vybavenie na vozidlové pneumatiky, záplaty (lepiace gumové záplaty) na opravu duší, pneumatiky, pneumatiky na vozidlá, pumpy (kompresory), príslušenstvá vozidiel, pumpičky pre bicykle, kolesá, opravárske vybavenie pre duše, ráfy na vozidlové kolesá, ráfy na kolesá na bicykloch, bezpečnostné pásy na sedadlá vozidiel, bezpečnostné sedadlá pre deti (do automobilov), sedadlové poťahy do vozidiel, hroty na pneumatiky, čapy na pneumatiky, pneumatiky (protišmykové zariadenie pre vozidlové pneumatiky, pneumatiky, telieska na vozidlové kolesá, koberčeky do vozidiel, automobilové

vé plášte, pneumatiky na protektorovanie pneumatík, bezdušové pneumatiky na bicykle, ráfy vozidlových kolies, pneumatiky na kolesá, konštrukcie a oprava, pneumatiky a protektorovanie pneumatík).

- (511) 12, 37  
 (210) 63655-91

- (111) 174 043  
 (220) 11.09.1991  
 (151) 14.03.1995  
 (180) 11.09.2001  
 (540)



- (730) SUMITOMO RUBBER INDUSTRIES, LTD., Kobe, JP;  
 (510) Vozidlá, prístroje pre pohyb na zemi, vzduchu, vo vode hlavne obsahujúce kompresory (príslušenstvá vozidla), protišmykové reťaze, automobilové pneumatiky, vyvažovacie závažie na vozidlové kolesá, pneumatiky na bicykle, obaly na duše, reťaze, duše na bicykle, vetrákové remene pre motory pozemných vozidiel, golfové vozíky, duše (lepiace gumové záplaty na opravovanie duší), duše (vybavenie na opravu duší), duše na bicykle, bicykle, protišmykové vybavenie na vozidlové pneumatiky, záplaty (lepiace gumové záplaty) na opravu duší, pneumatiky, pneumatiky na vozidlá, pumpy (kompresory), príslušenstvá vozidiel, pumpičky pre bicykle, kolesá, opravárske vybavenie pre duše, ráfy na vozidlové kolesá, ráfy na kolesá na bicykloch, bezpečnostné pásy na sedadlá vozidiel, bezpečnostné sedadlá pre deti (do automobilov), sedadlové poťahy do vozidiel, hroty na pneumatiky, čapy na pneumatiky, pneumatiky (protišmykové zariadenie pre vozidlové pneumatiky, pneumatiky, telieska na vozidlové kolesá, koberčeky do vozidiel, automobilové pneumatiky, bezdušové pneumatiky na bicykle, ráfy vozidlových kolies, pneumatiky na kolesá, konštrukcie a oprava, pneumatiky a protektorovanie pneumatík).

- (511) 12, 37  
 (210) 63654-91

- (111) 174 044  
 (220) 10.06.1991  
 (151) 14.03.1995  
 (180) 10.06.2001  
 (540)

**OKOBRAZ**

- (730) Studio dobré nálady, s.r.o., Na strži 26, 140 00 Praha 4, CZ;  
 (510) Časopisy, tlačoviny, reklamná činnosť, vydavateľská činnosť, nakladateľská činnosť.  
 (511) 16, 35, 41  
 (210) 62104-91

- (111) 174 045  
 (220) 10.06.1991  
 (151) 14.03.1995  
 (180) 10.06.2001  
 (540)



- (730) Studio dobré nálady, s.r.o., Na strži 26, 140 00 Praha 4, CZ;  
 (510) Časopisy, tlačoviny, reklamná činnosť, vydavateľská činnosť, nakladateľská činnosť.  
 (511) 16, 35, 41  
 (210) 62107-91

- (111) 174 046  
 (220) 10.06.1991  
 (151) 15.03.1995  
 (180) 10.06.2001  
 (540)



- (730) Studio dobré nálady, s.r.o., Na strži 26, 140 00 Praha 4, CZ;  
 (510) Časopisy, tlačoviny, reklamná činnosť, vydavateľská činnosť, nakladateľská činnosť.  
 (511) 16, 35, 41  
 (210) 62103-91

- (111) 174 047  
 (220) 31.10.1991  
 (151) 15.03.1995  
 (180) 31.10.2001  
 (540)



- (730) IBERDROLA, I, S.A., Bilbao, (Vizcaya), ES;  
 (510) Elektrické generátory, alternátory, elektrické alternátory, dynamá, statory, elektrické motory okrem motorov pre pozemné vozidlá, turbíny okrem turbín pre pozemné vozidlá, súčasti a príslušenstvá týchto výrobkov, elektrické a elektronické prístroje a nástroje, armatúry, elektrické cievky, elektromagnetické cievky, elektrické rozvodné skrine, krabice, konzoly a stroje; poistky a poistkové drôty; elektrické drôty, elektrické vedenia, elektrické spoje, konektory, elektrické výbojkové trubice (nie pre osvetľovacie účely), elektrické svorkové skrinky, bleskozvody, plošné spoje, elektrické odpory, reostaty, telegrafné a telefónne drôty, prístroje na spracovanie dát a príslušné nástroje a programy, súčasti a príslušenstvo týchto výrobkov; služby v odbore rozvodu elektriny.

- (511) 7, 9, 39  
 (210) 64454-91

- (111) 174 048  
 (220) 29.08.1991  
 (151) 15.03.1995  
 (180) 29.08.2001  
 (540) **MAXI**  
 (730) Heinrich Bauer Spezialzeitschriften Verlag KG, Ost-West-Strasse 6, 200 96 Hamburg, DE;  
 (510) Časopisy, vydávanie časopisov.  
 (511) 16, 42  
 (210) 63478-91

- (111) 174 049  
 (220) 12.06.1992  
 (151) 15.03.1995  
 (180) 12.06.2002  
 (540)



- (730) KARA, kožešnický kombinát, štátni podnik, Náchodská 270, 541 39 Trutnov, CZ;  
 (510) Surové kožušnicke kožky, spracované a farbené kožušiny, plátky a polokonfekcia, odevy z usní a ich imitácie.  
 (511) 18, 24, 25  
 (210) 69271-92

- (111) 174 050  
 (220) 29.09.1994  
 (151) 15.03.1995  
 (180) 29.09.2004

(540)



- (730) **COMMERC s.r.o.**, Štefánikova 60, 911 01 Trenčín, SK;  
 (510) Nerezový riad. Sprostredkovanie nákupu a predaja tovarov.  
 (511) 21, 35  
 (210) 2270-94

- (111) 174 051  
 (220) 29.09.1994  
 (151) 15.03.1995  
 (180) 29.09.2004  
 (540)



- (730) **COMMERC s.r.o.**, Štefánikova 60, 911 01 Trenčín, SK;  
 (510) Sprostredkovanie nákupu a predaja tovarov.  
 (511) 35  
 (210) 2268-94

- (111) 174 052  
 (220) 03.02.1992  
 (151) 15.03.1995  
 (180) 03.02.2002  
 (540)



- (730) **Juhoslovenské celulóžky a papierne, a.s.**, Továrnská 1, 943 03 Štúrovo, SK;  
 (510) Papier a výrobky z papiera, kartóny, lepenky vrátane zošľachtených, kartonáž z hladkých a vlnitých lepeniek, asfaltované izolačné pásy a bezvločkové asfaltové fólie, vodné sklo, teplo a elektrická energia, stroje a zariadenie papierenského priemyslu, poradenská, aplikačná a obchodná činnosť v oblasti vlastnej výrobnnej činnosti, projektová a inžinierska činnosť v rámci vlastnej výroby, výučba a preskúšavanie zvaračských profesií.  
 (511) 1, 7, 16, 17, 37, 41, 42  
 (210) 66146-92

- (111) 174 053  
 (220) 15.07.1991  
 (151) 15.03.1995  
 (180) 15.07.2001  
 (540)



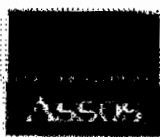
- (730) **BVV FAIR AGENCY, spol. s r.o.**, Výstaviště 1, 660 91 Brno, CZ;  
 (510) Sprostredkovanie kontaktov pomocou elektronického informačného systému Elis vo všetkých oblastiach ekonomickej aktivity - spracovanie ponuky a dopytu služieb a tovaru, partnerské a kooperačné vzťahy, marketingové konzultácie, direct mailing, organizovanie firemných prezentácií, sympózií, kongresov a ich sprievodných výstav, firemných dní, vrátane zabezpečenia prekladateľského a tlmočnického servisu, reklamná činnosť v oznamovacích prostriedkoch, prenájom plošných reklám, obchodné operácie (vývoz a dovoz), zastupiteľská činnosť.  
 (511) 35, 38, 41, 42  
 (210) 62719-91

- (111) 174 054  
 (220) 14.08.1991  
 (151) 15.03.1995  
 (180) 14.08.2001  
 (540) **BIONELA**  
 (730) **UNILEVER ČR, spol. s r.o.**, V Olšinách 75, 100 00 Praha 10, CZ;  
 (510) Toaletné mydlá všetkých druhov, kozmetické výrobky.  
 (511) 3  
 (210) 63216-91

- (111) 174 055  
 (220) 14.08.1991  
 (151) 15.03.1995  
 (180) 14.08.2001  
 (540) **GRACIE**  
 (730) **UNILEVER ČR, spol. s r.o.**, V Olšinách 75, 100 00 Praha 10, CZ;  
 (510) Toaletné mydlá všetkých druhov, kozmetické výrobky.  
 (511) 3  
 (210) 63215-91

- (111) 174 056  
 (220) 14.08.1991  
 (151) 15.03.1995  
 (180) 14.08.2001  
 (540) **MISS NELA**  
 (730) UNILEVER ČR, spol. s r.o., V Olšínách 75,  
 100 00 Praha 10, CZ;  
 (510) Toaletné mydlá všetkých druhov, kozmetické výrobky.  
 (511) 3  
 (210) 63214-91

- (111) 174 057  
 (220) 23.04.1993  
 (151) 15.03.1995  
 (180) 23.04.2003  
 (540)



*Assia*

- (730) **Papastratos Cigarette Manufacturing Company S.A.**, 3, Paparrigopoulou Street, Athény, GR;  
 (510) Tabak a tabakové výrobky, cigarety, cigarky.  
 (511) 34  
 (591) farebná  
 (210) 529-93

- (111) 174 058  
 (220) 06.05.1993  
 (151) 15.03.1995  
 (180) 06.05.2003  
 (540) **SLICK 50**  
 (730) **PETROLON EUROPE LIMITED**, 27 Athol Street, Douglas, Isle of Man, GB;  
 (510) Chemické výrobky na priemyselné a vedecké účely, ďalej chemické výrobky určené pre fotografiu, poľnohospodárstvo, záhradníctvo a lesníctvo; umelé živice, plastické hmoty v surovom stave (v prášku, v pastách alebo v tekutom stave); pôdne hnojivá prírodné a umelé; hasiace prostriedky, prostriedky na kalenie a na zváranie; chemické prostriedky na konzervovanie potravín; trieslovin; priemyselné spojivá.  
 (511) 1  
 (210) 643-93

- (111) 174 059  
 (220) 28.04.1993  
 (151) 16.03.1995  
 (180) 28.04.2003  
 (540) **PYNAMIN**  
 (730) **SUMITOMO CHEMICAL CO., LTD.**, 5-33, Kitahama 4-chome, Chuo-ku, Osaka, JP;  
 (510) Insekticídy, fungicídy pre poľnohospodárstvo, prostriedky na hubenie hmyzu a buriny, chemikálie na použitie vo výrobe insekticídov a fungicídov.

- (511) 1, 5  
 (210) 549-93

- (111) 174 060  
 (220) 28.04.1993  
 (151) 16.03.1995  
 (180) 28.04.2003  
 (540)



- (730) **SUMITOMO CHEMICAL CO., LTD.**, 5-33, Kitahama 4-chome, Chuo-ku, Osaka, JP;  
 (510) Insekticídy, fungicídy pre poľnohospodárstvo, prostriedky na hubenie hmyzu a buriny.  
 (511) 5  
 (210) 548-93

- (111) 174 061  
 (220) 13.04.1993  
 (151) 16.03.1995  
 (180) 13.04.2003  
 (540)



- (730) **The Procter & Gamble Company**, spoločnosť zriadená podľa zákonov štátu Ohio, One Procter & Gamble Plaza, Cincinnati, Ohio, US;  
 (510) Pracie a bieliace prípravky, čistiace prípravky, mydlo, leštiace prípravky, odmasťovacie prípravky, výrobky kozmetické, voňavkárské vrátane éterických olejov, vodičky na vlasy, zubné pasty, prášky.  
 (511) 3  
 (210) 453-93

- (111) 174 062  
 (220) 28.04.1993  
 (151) 16.03.1995  
 (180) 28.04.2003  
 (540) **PESGUARD**  
 (730) **SUMITOMO CHEMICAL CO., LTD.**, 5-33, Kitahama 4-chome, Chuo-ku, Osaka, JP;  
 (510) Insekticídy, fungicídy pre poľnohospodárstvo, prostriedky na hubenie hmyzu a buriny, chemikálie na použitie pri výrobe insekticídov a fungicídov.  
 (511) 1, 5  
 (210) 547-93

- (111) 174 063  
 (220) 15.03.1993  
 (151) 16.03.1995  
 (180) 15.03.2003  
 (540) **MAGUS**  
 (730) **DowElanco**, spoločnosť zriadená podľa zákonov štátu Delaware, 9002 Purdue Road, Indianapolis, Indiana, US;  
 (510) Prostriedky na hubenie hmyzu, herbicídy, fungicídy.  
 (511) 5  
 (210) 237-93

- (111) 174 064  
 (220) 26.03.1993  
 (151) 16.03.1995  
 (180) 26.03.2003  
 (540)



- (730) **BROWN & WILLIAMSON TOBACCO CORPORATION**, 1500 Brown and Williamson Tower, Louisville-Galleria, Louisville, Kentucky 4020, US;  
 (510) Cigarety, surový a spracovaný tabak, zapaľovače a zápalky.  
 (511) 34  
 (210) 321-93

- (111) 174 065  
 (220) 29.03.1993  
 (151) 16.03.1995  
 (180) 29.03.2003  
 (540) **VOYEUR**  
 (730) **Aramis Inc.**, spoločnosť zriadená podľa zákonov štátu Delaware, 767 Fifth Avenue, New York 10153, US;  
 (510) Prípravky na pranie a bielenie, čistiacie a leštiace prípravky, odmasťovače, výrobky kozmetické a voňavkárské vrátane éterických olejov, vodičky na vlasy, zubné pasty a prášky.  
 (511) 3  
 (210) 334-93

- (111) 174 066  
 (220) 10.03.1993  
 (151) 16.03.1995  
 (180) 10.03.2003  
 (540) **GLEN ORD**  
 (730) **UNITED DISTILLERS P.L.C.**, trading as JOHN DEWAR & SONS, 33 Ellersly Road, Edinburgh, Scotland EH 12 6JW, GB;  
 (510) Vína, destiláty a likéry.  
 (511) 33  
 (210) 212-93

- (111) 174 067  
 (220) 15.03.1993  
 (151) 16.03.1995  
 (180) 15.03.2003  
 (540)

**SINAL**

- (730) **DowElanco**, spoločnosť zriadená podľa zákonov štátu Delaware, 9002 Purdue Road, Indianapolis, Indiana, US;  
 (510) Prostriedky na ničenie hmyzu, herbicídy, fungicídy.  
 (511) 5  
 (210) 238-93

- (111) 174 068  
 (220) 15.03.1993  
 (151) 16.03.1995  
 (180) 15.03.2003  
 (540)

**EKOS**

- (730) **DowElanco**, spoločnosť zriadená podľa zákonov štátu Delaware, 9002 Purdue Road, Indianapolis, Indiana, US;  
 (510) Prostriedky na ničenie hmyzu, herbicídy, fungicídy.  
 (511) 5  
 (210) 239-93

- (111) 174 069  
 (220) 15.11.1991  
 (151) 16.03.1995  
 (180) 15.11.2001  
 (540)

**OKsystem**

- (730) **OKsystem spol. s r.o.**, Bubenské nábřeží 306, 170 00 Praha 7, CZ;  
 (510) Programové vybavenie, projekty programových systémov, školenie.  
 (511) 9, 41, 42  
 (210) 64815-91

- (111) 174 070  
 (220) 15.02.1993  
 (151) 16.03.1995  
 (180) 15.02.2003  
 (540) **GURMETA**  
 (730) **GALLINA BLANCA S.A.**, 38 rue Josep Tarradellas, Barcelona, ES;  
 (510) Mäso, ryby, hydina, zverina, mäsové extrakty, bujóny, polievky, konzervovaná, sušená a varená zelenina a ovocie, rósoly, zaváraniny, vajcia, mlieko a iné mliečne výrobky, jedlé oleje a tuky, konzervované potraviny, nakladaná zelenina.  
 (511) 29  
 (210) 106-93

- (111) 174 071  
 (220) 15.02.1993  
 (151) 16.03.1995  
 (180) 15.02.2003  
 (540) **INSTANTA**  
 (730) **GALLINA BLANCA S.A.**, 38 rue Josep Tarradellas, Barcelona, ES;  
 (510) Mäso, ryby, hydina, zverina, mäsové extrakty, bujóny, polievky, konzervovaná, sušená a varená zelenina a ovocie, rósoly, zaváraniny, vajcia, mlieko a iné mliečne výrobky, jedlé oleje a tuky, konzervované potraviny, nakladaná zelenina.  
 (511) 29  
 (210) 107-93

- (111) 174 072  
 (220) 04.03.1992  
 (151) 16.03.1995  
 (180) 04.03.2002  
 (540) **SITOL**  
 (730) **Bratři Tolmanové**, mydlárske výrobky, spol. s r.o., Roztoky 136, 270 23 Křivoklát, CZ;  
 (510) Čistidlo na kovy a sklo.  
 (511) 3  
 (210) 67043-92

- (111) 174 073  
 (220) 11.09.1991  
 (151) 16.03.1995  
 (180) 11.09.2001  
 (540)

## LEO COMPUTERS

- (730) **SKODEX INTERNATIONAL (CS)**, spol. s r.o., Tř. Politických vězňů 14, 110 00 Praha 1, CZ;  
 (510) Výpočtová technika, elektrotechnické zariadenia, náhradné diely, servis, obchodno-ekonomické, poradenské, konzultačné a sprostredkovateľské služby v danom odbore.  
 (511) 9, 36, 42  
 (210) 63640-91

- (111) 174 074  
 (220) 05.08.1992  
 (151) 17.03.1995  
 (180) 05.08.2002  
 (540)

## INFOTEL

- (730) **Správa pôšt a telekomunikácií**, štátny podnik, Nám. Slobody 6, 813 12 Bratislava, SK;  
 (510) Koncové účastnícke zariadenia pripojiteľné na jednotnú telekomunikačnú sieť, najmä telefónne prístroje všetkých druhov, ich diely, súčiastky a príslušenstvo, pobočkové telefónne ústredne všetkých kapacít a ich špeciálne vybavenia, sekretárske zariadenia a ich časti, odkazovacie zariadenia,

prístroje na prenos písomnej správy - faxy, telexy a kombinácie modemových kariet a všetky kombinácie týchto zariadení, domáce telefóny, vrátniky a ich kombinácie vrátane náhradných dielov, inštalčné služby, obchodno-informačná kancelária, predvádzanie výrobkov, propagačné služby, poradenská a posudková činnosť v oblasti predmetu činnosti.

- (511) 9, 35, 37, 42  
 (210) 70691-92

- (111) 174 075  
 (220) 29.11.1991  
 (151) 23.03.1995  
 (180) 29.11.2001  
 (540)

## bestr

- (730) **Jasaň Petr Ing.**, Kabátníkova 20, 602 00 Brno, CZ;  
 (510) Projektovanie stavebných prác, vykonávanie stavebných prác, projektovanie stropných konštrukcií z betónu a železobetónu, vyhotovovanie stropných konštrukcií z betónu a železobetónu, projektovanie železobetónových konštrukcií montovaných aj monolitických, vyhotovovanie železobetónových konštrukcií montovaných aj monolitických, systémové debnenie na vykonávanie betonárskych prác, prípravky z dreva a kovu na vykonávanie betonárskych prác, projektovanie stropných konštrukcií z kombinácie betón, drevo, systémové debnenie, vyrobené čiastočne z kovu na vykonávanie betonárskych prác.  
 (511) 6, 19, 37, 42  
 (210) 65088-91

- (111) 174 076  
 (220) 22.03.1991  
 (151) 23.03.1995  
 (180) 22.03.2001  
 (540) **CELEBRITY**  
 (730) **Vestjyske Slagterier a.m.b.a.**, Havnevej 8, DK-7600 Struer, DK;  
 (510) Mäsové výrobky všetkého druhu.  
 (511) 29  
 (210) 60948-91

- (111) 174 077  
 (220) 22.04.1993  
 (151) 23.03.1995  
 (180) 22.04.2003  
 (540) **FSA FINESSE**  
 (730) **UNISYS Corporation**, Township Line Union Meeting Roads, Blue Bell, Pennsylvania, US;  
 (510) Programy pre počítače, pásky a disky so zameranými počítačovými programami; vedecké, námorné, zameriavacie, elektrické, fotografické, kinematografické, optické, vážiace, signalizačné, kontrolné, záchranné a výukové nástroje a prístroje; prístroje pre záznam, prenos a reprodukciu zvuku a obrazu; magnetické nosiče dát, záznamové disky; predajné automaty a mechanizmy na mince, regis-

tračné pokladnice, kalkulačné stroje, zariadenia na spracovanie dát a počítače; prístroje na hasenie. Tlačoviny, knihy, príručky, skladačky a brožúry v súvislosti s programami pre počítače; knihy, príručky, skladačky a brožúry týkajúce sa kurzov užívania programov pre počítače; papier, lepenka; výroby knihárske; fotografie, písacie potreby, lepidlá pre kanceláriu a domácnosť; potreby pre umelcov; štetce; učebné a výučbové materiály (okrem prístrojov); fólie z plastických hmôt; hracie karty; tlačiarenské písmená; tlačiarenské bloky.

(511) 9, 16  
(210) 515-93

(111) 174 078  
(220) 19.05.1993  
(151) 23.03.1995  
(180) 19.05.2003  
(540)

**CONSULI**

(730) Ružanský Jozef Ing., Csc., Pečnianska 25, 851 01 Bratislava, SK;  
(510) Sprostredkovateľská činnosť pri projektových, inžinierskych a stavebných prácach, dodávka a montáži interiérov a technologických zariadení; projektová a stavebná činnosť v investičnej výstavbe; stavebný a technický dozor.  
(511) 37, 42  
(210) 711-93

(111) 174 079  
(220) 30.04.1993  
(151) 23.03.1995  
(180) 30.04.2003  
(540)



(730) GALLINA BLANCA S.A., 38 rue Josep Tarradellas, Barcelona, ES;  
(510) Bujóny, polievky.  
(511) 29  
(591) farebná  
(210) 579-93

(111) 174 080  
(220) 30.04.1993  
(151) 23.03.1995  
(180) 30.04.2003

(540)



(730) GALLINA BLANCA S.A., 38 rue Josep Tarradellas, Barcelona, EP;  
(510) Bujóny, polievky.  
(511) 29  
(591) farebná  
(210) 580-93

(111) 174 081  
(220) 30.04.1993  
(151) 23.03.1995  
(180) 30.04.2003  
(540)



(730) GALLINA BLANCA S.A., 38 rue Josep Tarradellas, Barcelona, ES;  
(510) Bujóny, polievky.  
(511) 29  
(591) farebná  
(210) 581-93

(111) 174 082  
(220) 30.04.1993  
(151) 23.03.1995  
(180) 30.04.2003  
(540)



(730) GALLINA BLANCA S.A., 38 rue Josep Tarradellas, Barcelona, ES;  
(510) Bujóny, polievky.  
(511) 29  
(591) farebná  
(210) 582-93

(111) 174 083  
(220) 19.03.1993  
(151) 23.03.1995  
(180) 19.03.2003  
(540)

**NoteStar** ★



- (730) **Microstar Computer Corporation**, Wuku Industrial Zone, Wuku Hsiang, Taipei County, Taiwan, CN;  
 (510) Počítače, prenosné počítače, pohonné jednotky pre pevné a pružné disky, klávesnice, maticové disky, výpočtové stroje, kalkulačky, základné jednotky počítača.  
 (511) 9  
 (210) 272-93

- (111) 174 084  
 (220) 04.05.1992  
 (151) 23.03.1995  
 (180) 04.05.2002  
 (540) **SEDLČANSKÝ HERMELÍN**  
 (730) Povltavské mlékárny a.s., Církvičská 240, 264 13 Sedlčany, CZ;  
 (510) Syry.  
 (511) 29  
 (210) 68331-92

- (111) 174 085  
 (220) 30.06.1992  
 (151) 23.03.1995  
 (180) 30.06.2002  
 (540)

# OPAL

- (730) **OPAL s.r.o.**, Hviezdoslavova 7, 080 01 Prešov, SK;  
 (510) Počítače, kopírovacie stroje, faxy, písacie stroje, elektronické diáre a podobne, kopírovanie a litografia, reklama, leasing áut, elektrických prístrojov, kancelárskych strojov.  
 (511) 9, 35, 39, 40, 42  
 (210) 69757-92

- (111) 174 086  
 (220) 10.02.1992  
 (151) 23.03.1995  
 (180) 10.02.2002  
 (540)



- (730) **Hlubovič Emil**, SNP 11, Modra, SK;  
 (510) Hrozno, vína. Prírodné, perlivé a korenené vína.  
 (511) 31, 33  
 (210) 66360-92

- (111) 174 087  
 (220) 21.04.1993  
 (151) 23.03.1995  
 (180) 21.04.2003

- (540) **PIGGY BACK**  
 (730) **DURA - LINE CORPORATION**, spoločnosť zriadená podľa zákonov štátu Delaware, South 23rd Street, Middlesboro, Kentucky 40965, US;  
 (510) Gutaperča, guma, balata a náhrady týchto hmôt, polotovary z plastických hmôt, tesniace hmoty, upchávkavy a izolácie, azbest, sfuda a výrobky z nich, rúrky a hadice z plastických hmôt, najmä z drôtu a plastických hmôt alebo z káblov a plastických hmôt, kombinované rúrky a hadice a ich príslušenstvo.  
 (511) 17  
 (210) 511-93

- (111) 174 088  
 (220) 16.04.1993  
 (151) 23.03.1995  
 (180) 16.04.2003

- (540) **MASAI**  
 (730) **American Cyanamid Company**, spoločnosť zriadená podľa zákonov štátu Maine, One Cyanamid Plaza, Wayne, New Jersey 07470, US;  
 (510) Výrobky farmaceutické, zverolekárske a zdravotnícke, výrobky diietetické pre deti a chorých, náplaste, obväzový materiál, hmoty určené na plombovanie zubov a na odtlaky zubov, dezinfekčné prostriedky na ničenie rastlinných a živočíšnych škodcov, antiparazitné látky.  
 (511) 5  
 (210) 468-93

- (111) 174 089  
 (220) 05.05.1993  
 (151) 23.03.1995  
 (180) 05.05.2003  
 (540)

# Lady E

- (730) **Stoklasová Mária**, Zvončeková č.12, 040 01 Košice, SK; **Džudžová Erika**, Zvončeková č.3, 040 01 Košice, SK;  
 (510) Rôzne druhy dámskych nohavičiek, rôzne druhy podprseniek, podvážkové pásy, BODY (korzety, teddy), nočná bielizeň, erotická bielizeň.  
 (511) 25  
 (551) kolektívna  
 (210) 634-93

- (111) 174 090  
 (220) 13.04.1993  
 (151) 23.03.1995  
 (180) 13.04.2003  
 (540) **ŽIVNOSTNÍK**  
 (730) **PROFIT, a.s.**, Karmelitská 18, 118 24 Praha 1, CZ;  
 (510) Tlačoviny všetkých druhov, periodická a neperiodická tlač, reklamná a inzertná činnosť, poradenstvo pre organizáciu a riadenie obchodu, poradenstvo v oblasti podnikania, poradenské služby, hlavne ekonomické, právne, účtovné, finančné a daňové poradenstvo, poradenstvo v odbore poisťovníctva, informačný servis, vydavateľská činnosť.  
 (511) 16, 35, 41, 42  
 (210) 449-93

- (111) 174 091  
 (220) 09.09.1993  
 (151) 23.03.1995  
 (180) 09.09.2003  
 (540)



- (730) **Špičková Anna Ing.**, ul. Čsl. armády č.18, 040 01 Košice, SK;  
 (510) Sprostredkovanie nákupu a predaja tovaru s obuvou, domácimi potrebami, sklom, porcelánom a koženou galantériou.  
 (511) 36  
 (591) farebná  
 (210) 1588-93

- (111) 174 092  
 (220) 13.04.1993  
 (151) 23.03.1995  
 (180) 13.04.2003  
 (540)



- (730) **PROFIT, a.s.**, Karmelitská 18, 118 24 Praha 1, CZ;  
 (510) Tlačoviny všetkých druhov, periodická a neperiodická tlač, reklamná a inzertná činnosť, poradenstvo pre organizáciu a riadenie obchodu, poradenstvo v oblasti podnikania, poradenské služby, hlavne ekonomické, právne, účtovné, finančné a daňové poradenstvo, poradenstvo v odbore poisťovníctva, informačný servis, vydavateľská činnosť.  
 (511) 16, 35, 41, 42  
 (210) 448-93

- (111) 174 093  
 (220) 22.04.1993  
 (151) 23.03.1995  
 (180) 22.04.2003  
 (540) **UNISYS FBA NAVIGATOR**  
 (730) **UNISYS Corporation**, Township Line Union Meeting Roads, Blue Bell, Pennsylvania, US;  
 (510) Programy pre počítače, pásy a disky so zaznamenanými počítačovými programami; vedecké, národné, zameriavacie, elektrické, fotografické, kinematografické, optické, vážiace, signalizačné, kontrolné, záchranné a výučbové nástroje a prístroje; prístroje na záznam, prenos a reprodukciu zvuku a obrazu; magnetické nosiče dát, záznamové disky; predajné automaty a mechanizmy na mince, registračné pokladnice, kalkulačné stroje, zariadenia na spracovanie dát a počítače; prístroje na hasenie. Tlačoviny; knihy, príručky, skladačky a brožúry v súvislosti s programami pre počítače; knihy, príručky, skladačky a brožúry týkajúce sa kurzov užívania programov pre počítače; papier, lepenka; výrobky knihárske; fotografie, písacie potreby, lepidlá pre kanceláriu a domácnosť; potreby pre umelcov; štetce; učebné a výučbové materiály (okrem prístrojov); fólie z plastických hmôt; hracie karty; tlačiarenské písmená; tlačiarenské bloky.  
 (511) 9, 16  
 (210) 514-93

- (111) 174 094  
 (220) 31.05.1993  
 (151) 23.03.1995  
 (180) 31.05.2003  
 (540) **ENABLEX**  
 (730) **Pfizer Inc.**, spoločnosť zriadená podľa zákonov štátu Delaware, 235 East 42nd Street, New York, N.Y. 10017, US;  
 (510) Farmaceutické prípravky a substancie.  
 (511) 5  
 (210) 843-93

- (111) 174 095  
 (220) 31.05.1993  
 (151) 23.03.1995  
 (180) 31.05.2003  
 (540) **YAKULT**  
 (730) **KABUSHIKI KAISHA YAKULUT HONSYA**, 1-19 Higashi Shimbashi 1-chome, Minato-ku, Tokyo, JP;  
 (510) Mlieko, fermentované mlieko, jogurt, mliečne nápoje, fermentované mliečne nápoje a iné mliečne produkty; kávové a kakaové nápoje; sladké nápoje, okysličené vody a iné nealkoholické nápoje, ovocné nápoje a ovocné šťavy, sirupy a iné prípravky na prípravu nápojov.  
 (511) 29, 30, 32  
 (210) 841-93

- (111) 174 096  
 (220) 27.05.1993  
 (151) 23.03.1995  
 (180) 27.05.2003  
 (540) **CALIA**

- (730) Joh. A. Benckiser GmbH, Ludwigshafen, DE;  
 (510) Prípravky na starostlivosť o telo a kozmetické prípravky, prípravky na starostlivosť o vlasy, mydlá, prísady do kúpeľa.  
 (511) 3  
 (210) 825-93

- (111) 174 097  
 (220) 25.05.1993  
 (151) 23.03.1995  
 (180) 25.05.2003  
 (540)

**D.E.A. CONSULT**

- (730) Data Eko Audit Consult, spol. s r.o., Kutuzovova 17, 831 03 Bratislava, SK;  
 (510) Činnosť organizačných a ekonomických poradcov, školiaca činnosť v oblasti účtovníctva, sprostredkovateľská činnosť v oblasti obchodu, vydavateľská činnosť, auditorská činnosť.  
 (511) 35, 36, 41, 42,  
 (210) 801-93

- (111) 174 098  
 (220) 26.05.1993  
 (151) 23.03.1995  
 (180) 26.05.2003  
 (540)



- (730) ALPA, s.r.o., Hornoměstská 378, 594 25 Velké Meziříčí, CZ;  
 (510) Francovky, kolínske vody, opaľovacie prípravky pred a po opaľovaní, prísady do kúpeľov, masážne prípravky, pleťové mlieka a pleťové vody, vody po holení.  
 (511) 3, 33  
 (210) 811-93

- (111) 174 099  
 (220) 26.05.1993  
 (151) 23.03.1995  
 (180) 26.05.2003  
 (540)



- (730) ALPA, s.r.o., Hornoměstská 378, 594 25 Velké Meziříčí, CZ;  
 (510) Francovky, kolínske vody, opaľovacie prípravky pred a po opaľovaní, prísady do kúpeľov, masážne prípravky, pleťové mlieka a pleťové vody, vody po holení.  
 (511) 3, 33  
 (210) 810-93

- (111) 174 100  
 (220) 05.11.1991  
 (151) 23.03.1995  
 (180) 05.11.2001  
 (540)



- (730) Kopecký Václav, Mudr., Osadní 2, 170 00 Praha 7, CZ;  
 (510) Rekreačná agentúra, cestovná kancelária.  
 (511) 39, 41, 42  
 (210) 64514-91

- (111) 174 101  
 (220) 05.11.1991  
 (151) 23.03.1995  
 (180) 05.11.2001  
 (540)

**hygema**

- (730) Gemerská celulóžka a papiereň, štátny podnik, 049 12 Gemerská Hôrka, SK;  
 (510) Hygienické zdravotné vložky.  
 (511) 5  
 (210) 64519-91

- (111) 174 102  
 (220) 06.11.1991  
 (151) 23.03.1995  
 (180) 06.11.2001  
 (540) **OXYCARD**  
 (730) Výskumný ústav liečiv, štátny podnik, Horná 36, 900 01 Modra, SK;  
 (510) Chemické výrobky pre lekárstvo, hygienu, farmáciu a vedu, kozmetické prípravky, liečebné mydlá, výrobky voňavkárske, vodičky na vlasy, zubné pasty a prášky, liečivá, drogy, farmaceutické prípravky humánne a veterinárne, výrobky dietetické pre deti a nemocných, organopreparáty, očkovacie látky a séra a výrobky z krvi, dezinfekčné prípravky, prípravky proti nákaze, prípravky na konzervovanie, prostriedky na ničenie škodcov a ničenie rastlín, prípravky posilňovacie a dietetické.  
 (511) 1, 3, 5  
 (210) 64540-91

- (111) 174 103  
 (220) 06.11.1991  
 (151) 23.03.1995  
 (180) 06.11.2001  
 (540) **CARDOXANT**  
 (730) Výskumný ústav liečiv, štátny podnik, Horná 36, 900 01 Modra, SK;  
 (510) Chemické výrobky pre lekárstvo, hygienu, farmáciu a vedu, kozmetické prípravky, liečebné mydlá, výrobky voňavkárske, vodičky na vlasy, zubné pasty a prášky, liečivá, drogy, farmaceutické prípravky humánne a veterinárne, výrobky diietické pre deti a nemocných, organopreparáty, očkovacie látky a séra a výrobky z krvi, dezinfekčné prípravky, prípravky proti nákaze, prípravky na konzervovanie, prostriedky na ničenie škodcov a ničenie rastlín, prípravky posilňovacie a diietické.  
 (511) 1, 3, 5  
 (210) 64541-91

- (111) 174 104  
 (220) 01.08.1991  
 (151) 23.03.1995  
 (180) 01.08.2001  
 (540) **TELEMAIL**  
 (730) SPRINT INTERNATIONAL COMMUNICATIONS CORPORATION, spoločnosť zriadená podľa zákonov, štátu Delaware, 12490 Sunrise Valley Drive, City of Reston, Virginia 22096, US;  
 (510) Elektronické prístroje používané pri vysielaní, prijímaní, prepisovaní, zobrazovaní na displeji a ukladaní správ, pošty, informácií a dát; ich časti a príslušenstvo; elektronické počítače; periférie počítačov a príslušné prístroje; ich časti a príslušenstvo. Tlačoviny, adresáre, knihy, brožúry, formuláre, karty, všetko na použitie vo vzťahu k telekomunikáciám, počítačom, elektronickým sieťam na správy, poštu a dáta. Konštrukčné a opravárenské služby; inštalácia a údržba elektronických zariadení, počítačov, periférnych zariadení počítačov, telekomunikačných zariadení, zariadení telekomunikačných dátových sietí, elektronických zariadení pre siete správ a pošty. Komunikačné služby; telekomunikačné služby; zaisťovanie služieb telekomunikačných sietí pre iných užívateľov; zaisťovanie služieb sietí na správy, dáta, poštu a informácie; zaisťovanie vhodných komunikačných zariadení na prenos dát medzi počítačmi.  
 (511) 9, 16, 37, 38  
 (210) 63024-91

- (111) 174 105  
 (220) 01.08.1991  
 (151) 23.03.1995  
 (180) 01.08.2001  
 (540) **TELENET**  
 (730) SPRINT INTERNATIONAL COMMUNICATIONS CORPORATION, spoločnosť zriadená podľa zákonov, štátu Delaware, 12490 Sunrise Valley Drive, City of Reston, Virginia 22096, US;  
 (510) Elektronické prístroje používané pri vysielaní, prijímaní, prepisovaní, zobrazovaní na displeji a ukladaní správ, pošty, informácií a dát; ich časti a príslušenstvo; elektronické počítače; periférie počítačov a príslušné prístroje; ich časti a príslušenstvo.

Tlačoviny, adresáre, knihy, brožúry, formuláre, karty, všetko na použitie vo vzťahu k telekomunikáciám, počítačom, elektronickým sieťam na správy, poštu a dáta. Konštrukčné a opravárenské služby; inštalácia a údržba elektronických zariadení, počítačov, periférnych zariadení počítačov, telekomunikačných zariadení, zariadení telekomunikačných dátových sietí, elektronických zariadení pre siete správ a pošty. Komunikačné služby; telekomunikačné služby; zaisťovanie služieb telekomunikačných sietí pre iných užívateľov; zaisťovanie služieb sietí na správy, dáta, poštu a informácie; zaisťovanie vhodných komunikačných zariadení na prenos dát medzi počítačmi.

- (511) 9, 16, 37, 38  
 (210) 63025-91

- (111) 174 106  
 (220) 14.08.1991  
 (310) 74/159672  
 (320) 22.04.1991  
 (330) US  
 (151) 24.03.1995  
 (180) 14.08.2001  
 (540)



- (730) Intel Corporation, spoločnosť zriadená podľa zákonov štátu Delaware, 3065 Bowers Avenue, Santa Clara, CA 95 051, US;  
 (510) Mikroprocesory.  
 (511) 9  
 (210) 63221-91

- (111) 174 107  
 (220) 14.08.1991  
 (151) 24.03.1995  
 (180) 14.08.2001  
 (540) **UNISTRUT**

- (730) UNISTRUT INTERNATIONAL CORP., spoločnosť zriadená podľa zákonov štátu Delaware, 3971 South Research Park Drive, Ann Arbor, Michigan 48108, US;  
 (510) Obyčajné kovy a ich zliatiny, kovové stavebné materiály, prepraviteľné stavby z kovu, kovové materiály pre neelektrické železničné trate, dróty z obyčajného kovu, drobný železiarsky tovar, malé položky železiarskeho tovaru, rúry a trúby z kovu, sefjy, tovar z obyčajného kovu tu nezahrnutý.

- (511) 6  
 (210) 63222-91

- (111) 174 108  
 (220) 30.08.1991  
 (151) 24.03.1995  
 (180) 30.08.2001  
 (540)



- (730) EF Colleges Ltd., Haldenstrasse 4, CH-6006 Luzern, CH;  
 (510) Služby cestovných kancelárií; služby pri vzdelávaní a zábave, najmä poriadanie jazykových kurzov.  
 (511) 39, 41, 42  
 (210) 63494-91

- (111) 174 109  
 (220) 17.09.1991  
 (151) 24.03.1995  
 (180) 17.09.2001

- (540) BUKET  
 (730) Léčivé rostliny, státní podnik, U Národní galerie 472, 156 15 Praha 5 - Zbraslav, CZ;  
 (510) Osviežovač ovzdušia, liečivé čaje, liečivé drogy, medicínálne vína, tekuté extrakty, silice.  
 (511) 3, 5  
 (210) 63728-91

- (111) 174 110  
 (220) 12.08.1992  
 (151) 24.03.1995  
 (180) 12.08.2002  
 (540)

BRANDT

- (730) K.o.T.a.S, spol. s r.o., Polní 564, 739 61 Třinec, CZ;  
 (510) Výpočtová technika; počítačom riadené stroje, najmä pre počítanie bankoviek, dokladov a mincí; automatizované spracovanie dát; hardware, najmä pre pokladničné systémy.  
 (511) 9  
 (210) 70850-92

- (111) 174 111  
 (220) 10.12.1991  
 (310) 74/174 544  
 (320) 10.06.1991  
 (330) US  
 (151) 24.03.1995  
 (180) 10.12.2001  
 (540)

SUNRISE

- (730) ASAMI TANAKA DENTAL ENTERPRISES, INC., 5135 Golf Road, Skokie, Illinois 60077, US;  
 (510) Zubné materiály, hlavne kovovo-porcelánové náhrady vrátane koruniek, mostíkov, povlakov, odliatkov (inleye) a odtlačkov zubov, materiály vrátane kovu na použitie ako základ zubnej náhrady, prispôsobivé vaky na ochranu šablón a odtlačkov počas tvorby zubných náhrad, prístroje na použitie v zubnej technike, hlavne izostatický lis na použitie pri tvorbe kovovo-porcelánových zubných náhrad, tekutina, resp. kvapalina na použitie v lise, prispôsobivé vaky na ochranu šablón a odtlačkov zubov, kov a rôzne náradie vrátane leštičiek a klieští na použitie pri výrobe kovovo-porcelánových zubných náhrad a koruniek, mostíkov, povlakov a šablón.  
 (511) 5, 9  
 (210) 65311-91

- (111) 174 112  
 (220) 04.03.1992  
 (151) 27.03.1995  
 (180) 04.03.2002  
 (540)



- (730) Baňár Jozef, Bernolákova 21, 942 01 Šurany, SK;  
 (510) Výroba iných účelových strojov a zariadení, výroba obrábacích strojov.  
 (511) 7  
 (210) 67047-92

- (111) 174 113  
 (220) 04.03.1992  
 (151) 27.03.1995  
 (180) 04.03.2002

- (540) CHLADIS  
 (730) CHLADIS, oprava chlad. zariadení, Heydukova 36, 917 00 Trnava, SK;  
 (510) Oprava, údržba a montáž chladiacich zariadení, predaj chladničiek a mrazničiek.  
 (511) 11, 37  
 (210) 67046-92

- (111) 174 114  
 (220) 24.03.1993  
 (151) 27.03.1995  
 (180) 24.03.2003  
 (540)



- (730) Jurisa Tibor, Centrum 4/7, 017 01 Považská Bystrica, SK;

(510) Zásobovanie a skladovanie tovaru. Elektropřístroje ako chladiace a mraziace zariadenia, práčky, vysávače, spotrebná elektronika-audio-video. Hračky a športový tovar. Pohostinská činnosť bez ubytovacích zariadení.

(511) 7,9,21,28,36,39,42

(591) farebná

(210) 303-93

(111) 174 115

(220) 28.04.1993

(151) 27.03.1995

(180) 28.04.2003

(540) **SURE SHOT**

(730) **CANON KABUSHIKI KAISHA**, Tokyo, JP;

(510) Prístroje a nástroje na vedecké a laboratórne účely; prístroje a nástroje navigačné, t.j. prístroje a nástroje určené na prenášanie rozkazov, na meranie a prístroje všeobecne používané pri riadení lodí a lietadiel; prístroje a nástroje geodetické a prístroje a nástroje elektrické, nezačlenené do iných tried; prístroje a nástroje pre bezdrôtovú telegrafiu, prístroje fotografické, kinematografické, optické vrátane fotografických prístrojov na 35 mm film, premietáčov obrazov a zväčšovacích prístrojov; prístroje a nástroje na váženie a meranie, prístroje a nástroje signalizačné vrátane signálnych píšťaliek; prístroje a nástroje určené na kontrolné účely; prístroje a nástroje na záchranné a učebné účely; automaty uvádzané do činnosti vhođením mince alebo známky, prístroje na záznam a reprodukciu hovoreného slova; zapisovacie pokladne a počítačové stroje vrátane kancelárskych a dierovacích strojov; hasiace prístroje; špeciálne puzdrá na prístroje a nástroje, ktoré sú zaradené do tejto triedy.

(511) 9

(210) 553-93

(111) 174 116

(220) 23.03.1993

(151) 27.03.1995

(180) 23.03.2003

(540) **ADSTAR**

(730) **International Business Machines Corporation**, spoločnosť zriadená podľa zákonov štátu New York, Armonk, New York, US;

(510) Počítačový hardware and software, inštrukčné príručky na uchovávanie informácií a management, vrátane údajov, textov, videozáznamov, obrazu a zvuku; počítačové inštrukčné príručky týkajúce sa hardware and software na uchovávanie informácií a management, vrátane údajov, textov, videozáznamov, obrazov, zvuku.

(511) 9, 16

(210) 291-93

(111) 174 117

(220) 27.04.1993

(151) 27.03.1995

(180) 27.04.2003

(540)



(730) **Reebok International Limited**, Reebok House, Silverwell Street, Bolton BL1 1PP, GB;

(510) Hokejové korčule, kolieskové korčule, hokejové chrániče, chrániče pre hru lacrosse, lopty na basketbal, lopty na baseball, rukavice na baseball, ochranné prilby na cyklistiku, lyžovanie, korčufovanie na kolieskových korčuliach a motorové športy. Lyžiarske topánky, plávacie plutvy, chrániče ramien, laktov a kolien, brušné pásy a kolenné ovinadlá pre vzpieračstvo, zariadenie a vybavenie pre vzpieračstvo, gymnastiku a šport, cvičebné plochy, vodné lyže, golfové lopty, golfové tašky, podložky na odpaľovanie golfových loptičiek, dosky na basketbal, basketbalové obruče, basketbalové bránky, basketbalové siete, stolné hry.

(511) 28

(210) 540-93

(111) 174 118

(220) 23.07.1991

(151) 27.03.1995

(180) 23.07.2001

(540)



(730) **Nihon Nohyaku Co., LTD**, 2-5, Nihonbashi 1-chome, Chuo-ku, Tokyo, JP;

(510) Chemické výrobky na priemyselné a vedecké účely, chemické výrobky pre fotografiu, poľnohospodárstvo, záhradníctvo, lesníctvo; živice umelé, plastické hmoty v surovom stave (v prášku, v pastách alebo v tekutom stave); pôdne hnojivá prírodné a umelé; hasiace prostriedky; prostriedky na kalenie a na zváranie; chemické prostriedky na konzervovanie potravín; triesloviny, priemyselné hnojivá. Výrobky farmaceutické, zverolekárske a zdravotnícke; výrobky dietetické pre deti a chorých; náplaste, obväzový materiál, hmoty určené na plombovanie zubov a na odtlačky zubov; dezinfekčné prostriedky; prostriedky na ničenie rastlinných a živočíšnych škodcov, antiparazitné látky.

(511) 1, 5

(210) 62876-91

- (111) 174 119  
 (220) 10.08.1992  
 (151) 27.03.1995  
 (180) 10.08.2002  
 (540) **TELCO**  
 (730) **TELCO systems spol. s r.o.**, Zvolenská cesta 14, 974 05 Banská Bystrica, SK;  
 (510) Elektronika, elektronické aplikácie, programové produkty, prístroje a zariadenia telekomunikačné, prístroje a nástroje vedecké, elektrické (vrátane pre bezdrôtovú telegrafiu), automatické prístroje u-vádzané do chodu vhođením mince alebo známky, stroje na záznam, prenos a reprodukciu zvukov alebo obrazu, registračné pokladnice a počítačové stroje, prístroje kancelárskej techniky, dopravné prostriedky, ich príslušenstvo a náhradné diely, sprostredkovateľská činnosť v oblasti nákupu a predaja tovaru.  
 (511) 9, 12, 36  
 (210) 70786-92

- (111) 174 120  
 (220) 20.12.1991  
 (151) 27.03.1995  
 (180) 20.12.2001  
 (540)

**RADIK**

- (730) **KORADO spol. s r.o.**, Bří Hubálků 869, 560 02 Česká Třebová, CZ;  
 (510) Vykurovacie a vetracie zariadenia na rozvod a ohrev vody, zariadenia na klimatizáciu, sušenie a atypickú vzduchotechniku, riadiace a regulačné prvky, riadiace a automatizačné systémy a výpočtové centrá, služby projekčné, inžinierske, sprostredkovateľské, konzultačné a poradenské v oblasti klimatizácie, vetranie a vykurovanie vrátane výrobných, montážnych a servisných služieb, služby obchodné vrátane leasingu vecného a finančného, služby predaja vo vlastných alebo prenajatých predajniach so strojárskými výrobkami, služby sprostredkovateľské, zastupiteľské a obstarávateľské súvisiace so zahraničnou obchodnou činnosťou.  
 (511) 9, 11, 35, 36, 42  
 (210) 65548-91

- (111) 174 121  
 (220) 29.05.1991  
 (151) 27.03.1995  
 (180) 29.05.2001  
 (540)

**WYBOROWA**



- (730) **AGROS HOLDING SA**, Warszawa, PL;  
 (510) Liehoviny.  
 (511) 33  
 (210) 61965-91

- (111) 174 122  
 (220) 10.02.1992  
 (151) 27.03.1995  
 (180) 10.02.2002  
 (540) **DAWN TO DUSK**  
 (730) **The Procter & Gamble Company**, spoločnosť zriadená podľa zákonov štátu Ohio, One Procter & Gamble Plaza, Cincinnati, Ohio, US;  
 (510) Toaletné mydlá, parfuméria, éterické oleje, kozmetika, prípravky na líčenie, neliečebné toaletné prípravky, toaletné výrobky, prípravky na čistenie a skrášľovanie pleti, rúk, pokožky na hlave a tela vrátane prípravkov na starostlivosť o ne; šampóny, vlasové prípravky, prípravky na umývanie vlasov, vlasové gély, vlasové krémy a spreje, anti-perspiranty, dezodoranty na osobné použitie, zubné prípravky, púdre, oleje, soli a iné prípravky do kúpeľa.  
 (511) 3  
 (210) 66389-92

- (111) 174 123  
 (220) 29.01.1992  
 (151) 27.03.1995  
 (180) 29.01.2002  
 (540) **BLUE FJORD**  
 (730) **Blue Fjord A/S**, Alexander Kiellandsgt. 2, 4001 Stavanger, NO;  
 (510) Mäso, ryby, hydina, zverina (divina); mäsové výrobky; konzervované, sušené a varené ovocie a zelenina; rôsoly, zavaraniny, vajcia, mlieko a iné mliečne výrobky, vrátane mliečnych nápojov; jedlé oleje a tuky; potraviny v konzervách; zelenina naložená v octe.  
 (511) 29  
 (210) 66172-92

- (111) 174 124  
 (220) 25.03.1992  
 (151) 27.03.1995  
 (180) 25.03.2002  
 (540) **tetesept**  
 (730) **Merz + Co. GmbH & Co.**, Frankfurt am Main 1, DE;  
 (510) Prostriedky pre starostlivosť o telo a krásu, farmaceutické a dietetické výrobky.  
 (511) 3, 5  
 (210) 67476-92

- (111) 174 125  
 (220) 29.11.1991  
 (151) 27.03.1995  
 (180) 29.11.2001

(540)



- (730) **TIPA, a.s.**, U Obůrky 5, 674 01 Třebíč, CZ;  
 (510) Mliečne mrazené výrobky, mäsové a údenárske výrobky, pekárske výrobky, obuv.  
 (511) 25, 29, 30  
 (210) 65101-91

- (111) 174 126  
 (220) 13.01.1992  
 (151) 27.03.1995  
 (180) 13.01.2002  
 (540)



- (730) **Jihočeské pivovary, a.s.**, Karoliny Světlé 4, 730 54 České Budějovice, CZ;  
 (510) Pivo.  
 (511) 32  
 (210) 65860-92

- (111) 174 127  
 (220) 07.11.1990  
 (151) 27.03.1995  
 (180) 07.11.2000  
 (540)



- (730) **Beláň Josef, Ing., CSc.**, Syslia 16, 811 05 Bratislava, SK;  
 (510) Osobné počítače, monitory, tlačiarne, pamäťové jednotky, diskety, scannere, plottre, modemy, počítačové programy, telefaxy, telefóny, záznamníky, elektronické diáre, kalkulačky, audio a video technika, hodiny, hračky, fotografické prístroje, šijacie stroje, meracie prístroje, bezpečnostné systémy, autopotreby.

- (511) 7, 9, 12, 14, 28, 42  
 (210) 59264-90

- (111) 174 128  
 (220) 17.05.1991  
 (151) 27.03.1995  
 (180) 17.05.2001  
 (540)



- (730) **ManEX**, spoločnosť s ručením obmedzeným, nám. SNP 3, 080 01 Prešov, SK;  
 (510) Elektronické výrobky, automatizačné prostriedky, zdravotnícka technika, služby v oblasti informatiky, to všetko s výnimkou výrobkov a služieb v oblasti meracej a zabezpečovacej techniky zariadenia na čistenie vzduchu v miestnosti.  
 (511) 9, 11, 35  
 (210) 61779-91

- (111) 174 129  
 (220) 12.06.1991  
 (151) 27.03.1995  
 (180) 12.06.2001  
 (540) **CASTELLAN**  
 (730) **AgrEvo UK Limited**, Hauxton, Cambridge CB 2 5Hu., GB;  
 (510) Prípravky na ničenie buriny a hmyzu, pesticídy, insekticídy, herbicídy, fungicídy.  
 (511) 5  
 (210) 62156-91

- (111) 174 130  
 (220) 12.06.1991  
 (151) 27.03.1995  
 (180) 12.06.2001  
 (540) **VISTA**  
 (730) **AgrEvo UK Limited**, Hauxton, Cambridge CB 2 5Hu., GB;  
 (510) Prípravky na ničenie buriny a hmyzu, pesticídy, insekticídy, herbicídy, fungicídy.  
 (511) 5  
 (210) 62157-91

- (111) 174 131  
 (220) 08.04.1992  
 (151) 27.03.1995  
 (180) 08.04.2002  
 (540) **KUPEX**  
 (730) **COOPEX-TOP**, spol. s r.o., Galvaniho 10, 821 04 Bratislava, SK;



(510) Farmaceutické výrobky, výpočtová technika, najmä počítače, počítačové klávesnice, pamäte, záznamy, tlačiarne, periférne zariadenia, disky, diskety, kancelárske stroje, prístroje a zariadenia, kancelárske náradie, kancelárske potreby, kancelárske písacie potreby, nehnuteľnosti; prenájom najmä kancelárskych strojov a zariadení, nehnuteľností, garáže, skladištia, vozy, vozidlá a automobily; obchodné, finančné a investičné poradenstvo, vedenie účtovníctva, evidencia pohľadávok a ich preberanie, evidencia záväzkov a ich úhrada, investovanie a sprostredkovanie investovania do podielov rôznych spoločností a projektov, obstarávanie know-how a ich financovanie.

(511) 5, 9, 16, 35, 36, 39, 42

(210) 67805-92

(111) 174 132

(220) 08.04.1992

(151) 27.03.1995

(180) 08.04.2002

(540) **KOOPEX**

(730) COOPEX-TOP, spol. s.r.o., Galvaniho 10, 821 04 Bratislava, SK;

(510) Farmaceutické výrobky, výpočtová technika, najmä počítače, počítačové klávesnice, pamäte, záznamy, tlačiarne, periférne zariadenia, disky, diskety, kancelárske stroje, prístroje a zariadenia, kancelárske náradie, kancelárske potreby, kancelárske písacie potreby, nehnuteľnosti; prenájom najmä kancelárskych strojov a zariadení, nehnuteľností, garáže, skladištia, vozy, vozidlá a automobily; obchodné, finančné a investičné poradenstvo, vedenie účtovníctva, evidencia pohľadávok a ich preberanie, evidencia záväzkov a ich úhrada, investovanie a sprostredkovanie investovania do podielov rôznych spoločností a projektov, obstarávanie know-how a ich financovanie.

(511) 5, 9, 16, 35, 36, 39, 42

(210) 67806-92

(111) 174 133

(220) 08.04.1992

(151) 27.03.1995

(180) 08.04.2002

(540) **COPEX**

(730) COOPEX-TOP, spol. s.r.o., Galvaniho 10, 821 04 Bratislava, SK;

(510) Farmaceutické výrobky, výpočtová technika, najmä počítače, počítačové klávesnice, pamäte, záznamy, tlačiarne, periférne zariadenia, disky, diskety, kancelárske stroje, prístroje a zariadenia, kancelárske náradie, kancelárske potreby, kancelárske písacie potreby, nehnuteľnosti; prenájom najmä kancelárskych strojov a zariadení, nehnuteľností, garáže, skladištia, vozy, vozidlá a automobily; obchodné, finančné a investičné poradenstvo, vedenie účtovníctva, evidencia pohľadávok a ich preberanie, evidencia záväzkov a ich úhrada, investovanie a sprostredkovanie investovania do podielov rôznych spoločností a projektov, obstarávanie know-how a ich financovanie.

(511) 5, 9, 16, 35, 36, 39, 42

(210) 67807-92

(111) 174 134

(220) 08.04.1992

(151) 27.03.1995

(180) 08.04.2002

(540) **KOPEX**

(730) COOPEX-TOP, spol. s.r.o., Galvaniho 10, 821 04 Bratislava, SK;

(510) Farmaceutické výrobky, výpočtová technika, najmä počítače, počítačové klávesnice, pamäte, záznamy, tlačiarne, periférne zariadenia, disky, diskety, kancelárske stroje, prístroje a zariadenia, kancelárske náradie, kancelárske potreby, kancelárske písacie potreby, nehnuteľnosti; prenájom najmä kancelárskych strojov a zariadení, nehnuteľností, garáže, skladištia, vozy, vozidlá a automobily; obchodné, finančné a investičné poradenstvo, vedenie účtovníctva, evidencia pohľadávok a ich preberanie, evidencia záväzkov a ich úhrada, investovanie a sprostredkovanie investovania do podielov rôznych spoločností a projektov, obstarávanie know-how a ich financovanie.

(511) 5, 9, 16, 35, 36, 39, 42

(210) 67808-92

(111) 174 135

(220) 08.04.1992

(151) 27.03.1995

(180) 08.04.2002

(540) **COOPREX**

(730) COOPEX-TOP, spol. s.r.o., Galvaniho 10, 821 04 Bratislava, SK;

(510) Farmaceutické výrobky, výpočtová technika, najmä počítače, počítačové klávesnice, pamäte, záznamy, tlačiarne, periférne zariadenia, disky, diskety, kancelárske stroje, prístroje a zariadenia, kancelárske náradie, kancelárske potreby, kancelárske písacie potreby, nehnuteľnosti; prenájom najmä kancelárskych strojov a zariadení, nehnuteľností, garáže, skladištia, vozy, vozidlá a automobily; obchodné, finančné a investičné poradenstvo, vedenie účtovníctva, evidencia pohľadávok a ich preberanie, evidencia záväzkov a ich úhrada, investovanie a sprostredkovanie investovania do podielov rôznych spoločností a projektov, obstarávanie know-how a ich financovanie.

(511) 5, 9, 16, 35, 36, 39, 42

(210) 67809-92

(111) 174 136

(220) 08.04.1992

(151) 27.03.1995

(180) 08.04.2002

(540)



(730) COOPEX-TOP, spol. s.r.o., Galvaniho 10, 821 04 Bratislava, SK;

(510) Farmaceutické výrobky, výpočtová technika, najmä počítače, počítačové klávesnice, pamäte, záznamy,

tlačiarne, periférne zariadenia, disky, diskety, kancelárske stroje, prístroje a zariadenia, kancelárske náradie, kancelárske potreby, kancelárske písacie potreby, nehnuteľnosti; prenájom najmä kancelárskych strojov a zariadení, nehnuteľností, garáže, skladištia, vozy, vozidlá a automobily; obchodné, finančné a investičné poradenstvo, vedenie účtovníctva, evidencia pohľadávok a ich preberanie, evidencia záväzkov a ich úhrada, investovanie a sprostredkovanie investovania do podielov rôznych spoločností a projektov, obstarávanie know-how a ich financovanie.

- (511) 5, 9, 16, 35, 36, 39, 42  
(591) farebná  
(210) 67810-92

- (111) 174 137  
(220) 08.04.1992  
(151) 27.03.1995  
(180) 08.04.2002  
(540)



- (730) COOPEX-TOP, spol. s r.o., Galvaniho 10, 821 04 Bratislava, SK;  
(510) Farmaceutické výrobky, výpočtová technika, najmä počítače, počítačové klávesnice, pamäte, záznamy, tlačiarne, periférne zariadenia, disky, diskety, kancelárske stroje, prístroje a zariadenia, kancelárske náradie, kancelárske potreby, kancelárske písacie potreby, nehnuteľnosti; prenájom najmä kancelárskych strojov a zariadení, nehnuteľností, garáže, skladištia, vozy, vozidlá a automobily; obchodné, finančné a investičné poradenstvo, vedenie účtovníctva, evidencia pohľadávok a ich preberanie, evidencia záväzkov a ich úhrada, investovanie a sprostredkovanie investovania do podielov rôznych spoločností a projektov, obstarávanie know-how a ich financovanie.
- (511) 5, 9, 16, 35, 36, 39, 42  
(210) 67811-92

- (111) 174 138  
(220) 08.04.1992  
(151) 27.03.1995  
(180) 08.04.2002  
(540)



- (730) COOPEX-TOP, spol. s r.o., Galvaniho 10, 821 04 Bratislava, SK;  
(510) Farmaceutické výrobky, výpočtová technika, najmä počítače, počítačové klávesnice, pamäte, záznamy, tlačiarne, periférne zariadenia, disky, diskety, kan-

celárske stroje, prístroje a zariadenia, kancelárske náradie, kancelárske potreby, kancelárske písacie potreby, nehnuteľnosti; prenájom najmä kancelárskych strojov a zariadení, nehnuteľností, garáže, skladištia, vozy, vozidlá a automobily; obchodné, finančné a investičné poradenstvo, vedenie účtovníctva, evidencia pohľadávok a ich preberanie, evidencia záväzkov a ich úhrada, investovanie a sprostredkovanie investovania do podielov rôznych spoločností a projektov, obstarávanie know-how a ich financovanie.

- (511) 5, 9, 16, 35, 36, 39, 42  
(210) 67812-92

- (111) 174 139  
(220) 08.04.1992  
(151) 27.03.1995  
(180) 08.04.2002  
(540)



- (730) COOPEX-TOP, spol. s r.o., Galvaniho 10, 821 04 Bratislava, SK;  
(510) Farmaceutické výrobky, výpočtová technika, najmä počítače, počítačové klávesnice, pamäte, záznamy, tlačiarne, periférne zariadenia, disky, diskety, kancelárske stroje, prístroje a zariadenia, kancelárske náradie, kancelárske potreby, kancelárske písacie potreby, nehnuteľnosti; prenájom najmä kancelárskych strojov a zariadení, nehnuteľností, garáže, skladištia, vozy, vozidlá a automobily; obchodné, finančné a investičné poradenstvo, vedenie účtovníctva, evidencia pohľadávok a ich preberanie, evidencia záväzkov a ich úhrada, investovanie a sprostredkovanie investovania do podielov rôznych spoločností a projektov, obstarávanie know-how a ich financovanie.
- (511) 5, 9, 16, 35, 36, 39, 42  
(591) farebná  
(210) 67813-92

- (111) 174 140  
(220) 27.01.1993  
(151) 28.03.1995  
(180) 27.01.2003  
(540)



- (730) MIREAL, spol. s r.o., Nám. slobody 3, 071 01 Michalovce, SK;  
(510) Drogistický tovar, najmä autolaky, oleje a mazadlá. Kosmetické výrobky, autokozmetika. Závesné zariadenia pre nákladné motorové vozidlá, prostriedky na údržbu motorových vozidiel, náhradné diely k motorovým vozidlám, ručné náradie, atypické kovové prvky, zámočnicke výrobky, hut-

- nické a strojárske výrobky, najmä oceľové konštrukcie a obrábacie stroje. Sprostredkovanie obchodu s elektropotrebičmi pre domácnosť, spotrebná elektronika, najmä rádiá, magnetofóny, prehrávače, televízory, ventilátory, počítačová technika, prenosné telefóny a alarmy. Kožené výrobky, odevy z kože, interiérové vybavenie z kože, interiérové doplnky ako sú vankúše, guby, drobné ozdobné predmety z kože. Interiérové vybavenie a atypické interiérové vybavenie, bytové doplnky z dreva a skla. Interiérové vybavenie z textilu. Odevy, obuv. Potraviny: mäso, ryby, hydina, zverina; konzervované a varené ovocie a zelenina; vajcia, mlieko a iné mliečne výrobky, jedlé oleje a tuky, potraviny v konzervách; nálevy na šaláty. Káva, čaj, kakao, cukor, ryža; múka a obilné prípravky, chlieb, sušienky, koláče, jemné pečivo a cukrovinky, zmrzlina; soľ, horčica; korenie, ocot, chuťové omáčky, ľad na chladenie. Pivo, ľahké pívá a ležiaky, minerálne a šumivé vody a iné nealkoholické nápoje, ovocné šťavy, nápoje z ovocných štiav. Alkoholické nápoje. Ubytovacie a turistické služby. Verejné stravovacie služby, reštaurácie, vinárne, kaviarne, občerstvenie. Konzultačná a informačná činnosť. Skladovanie a preprava tovaru.
- (511) 1, 2, 3, 4, 6, 7, 8, 9, 12, 18, 20, 21, 22, 24, 25, 26, 27, 29, 30, 31, 32, 33, 35, 39, 42
- (210) 43-93

- (111) 174 141  
(220) 23.04.1993  
(151) 28.03.1995  
(180) 23.04.2003  
(540)



- (730) MIREAL, spol. s r.o., Nám. slobody 3, 071 01 Michalovce, SK;
- (510) Drogistický tovar, najmä autolaky, oleje a mazadlá. Kozmetické výrobky, autokozmetika. Závesné zariadenia pre nákladné motorové vozidlá, prostriedky na údržbu motorových vozidiel, náhradné diely k motorovým vozidlám, ručné náradie, atypické kovové prvky, zámočnicke výrobky, hutnícke a strojárske výrobky, najmä oceľové konštrukcie a obrábacie stroje. Sprostredkovanie obchodu s elektropotrebičmi pre domácnosť, spotrebná elektronika, najmä rádiá, magnetofóny, prehrávače, televízory, ventilátory, počítačová technika, prenosné telefóny a alarmy. Kožené výrobky, odevy z kože, interiérové vybavenie z kože, interiérové doplnky ako sú vankúše, guby, drobné ozdobné predmety z kože. Interiérové vybavenie a atypické interiérové vybavenie, bytové doplnky z dreva a skla. Interiérové vybavenie z textilu. Odevy, obuv. Potraviny: mäso, ryby, hydina, zverina; konzervované a varené ovocie a zelenina; vajcia, mlieko a iné mliečne výrobky, jedlé oleje a tuky, potraviny v konzervách; nálevy na šaláty. Káva, čaj, kakao, cukor, ryža; múka a obilné prípravky, chlieb, sušienky, koláče, jemné pečivo a cukrovinky, zmrzlina; soľ, horčica; korenie, ocot, chuťové omáčky, ľad na chladenie. Pivo, ľahké pívá a ležiaky, minerálne a šumivé vody a iné nealkoholické

nápoje, ovocné šťavy, nápoje z ovocných štiav. Alkoholické nápoje. Ubytovacie a turistické služby. Verejné stravovacie služby, reštaurácie, vinárne, kaviarne, občerstvenie. Konzultačná a informačná činnosť. Skladovanie a preprava tovaru.

- (511) 1, 2, 3, 4, 6, 7, 8, 9, 12, 18, 20, 21, 22, 24, 25, 26, 27, 29, 30, 31, 32, 33, 35, 39, 42
- (210) 528-93
- (111) 174 142  
(220) 14.05.1992  
(151) 28.03.1995  
(180) 14.05.2002  
(540)



- (730) COMMERCOOP, spol. s r.o., Bosáková 5, 851 04 Bratislava, SK;
- (510) Farby, fermeže, laky, ochranné prostriedky proti hrdzi a hnilobe; stavebný materiál z valcovaného a liateho kovu, kovové káble a neelektrické dróty, oceľové konštrukcie, kovové rúry, kovové armatúry do betónu, armatúry pre vodovody, klince, skrutky, zámočnicke výrobky, stroje, strojové zariadenia, obrábacie stroje, motory, ručné náradie a nástroje; elektroštalacný materiál, elektrické pripojky, rozvodové dosky, spínače, vypínače, elektromery, zásuvky, zástrčky, elektrické vodiče a káble; inštalácie vodovodné, kúpeľňové a pre WC, umývadlá, WC misy, splachovacie nádrže pre WC, vodovodné batérie, vodovodné potrubie pre kúpeľne a WC a regulačné príslušenstvo k nim, nádrže tlakovej vody; motorové vozidlá, motory a príslušenstvo k nim, súčiastky, armatúry pre vodovody nekovové, upchávky, tesnenia; stavebný materiál vrátane polorozpracovaného reziva, preglejky, stavebného skla, dlaždíc, stavebnej keramiky, kameň prírodný a umelý, cement, vápno, malta, sadra, stierky, piesok, štrk, krycia lepenka, kameninové alebo cementové rúry, výrobky pre stavbu ciest, asfalt, smola a živec, prenosné domy, krby, komíny; mäsové bujóny, sušené a varené ovocie a zelenina, rösoly, zaváraniny, sušené a kondenzované mlieko, jedlé oleje a tuky, potraviny v konzervách - v spotrebiteľskom balení; káva, čaj, kakao, cukor, ryža, kávové náhradky, múka a obilné prípravky, sušienky, sucháre, čokoláda, cukrovinky, sušené kvasnice, prášky do pečiva, soľ, horčica, koreniny, ocot, chuťové omáčky - v spotrebiteľskom balení; pivo, minerálne vody, nealkoholické nápoje, sirupy a iné prípravky na prípravu nápojov v spotrebiteľskom balení; alkoholické nápoje; tabak a tabakové výrobky; sprostredkovanie obchodu, prenájom nehnuteľností; stavby a opravy, výstavba bytových a občianskych stavieb, HSV a PSV, rodinných domov na kľúč alebo ich subdávky, spracovanie drevnej hmoty, výroba reziva, krovov a drevených obkladov, sprostredkovanie stavebných prác; sprostredkovanie dopravy; sprostredkovanie nákupu a predaja nehnuteľností.

- (511) 2, 6, 7, 8, 9, 11, 12, 17, 19, 29, 30, 32, 33, 34, 36, 37, 39, 41
- (210) 68537-92

**Zapísané obnovy ochranných známok**

91 657	151 319	155 755	162 040	165 684
92 198	151 381	156 012	162 064	165 715
98 699	151 384	156 013	162 066	165 766
99 275	151 416	156 048	162 082	165 767
99 908	151 471	156 060	162 095	165 817
100 230	151 587	156 125	162 109	165 861
104 784	151 889	156 353	162 156	165 862
106 698	155 067	161 631	162 158	165 863
107 142	155 146	161 787	162 379	165 864
111 137	155 412	161 816	162 383	165 865
151 092	155 413	161 819	162 392	165 870
151 209	155 420	161 820	162 406	165 896
151 219	155 440	161 821	165 550	165 909
151 228	155 633	161 825	165 571	165 979
151 252	155 713	161 830	165 577	166 026
151 266	155 714	161 833	165 581	166 133
151 268	155 715	161 880	165 591	166 157
151 281	155 716	161 965	165 650	166 228
151 315	155 717			

- (111) 91 657  
 (220) 13.04.1934  
 (151) 13.04.1934  
 (180) 13.04.2004  
 (540)



- (730) ALKAL, spol. s r.o., V. Nezvala 736, 738 02 Frýdek-Místek, CZ;  
 (510) Akumulátory všetkých druhov, články galvanické, suché batérie a rôzne prístroje elektrotechnické, pokiaľ súvisia s používaním akumulátorov, galvanických článkov alebo suchých batérií, rôzne prístroje na nabíjanie akumulátorov, regulátory pracujúce s akumulátormi.  
 (511) 9  
 (210) 830-34

- (111) 92 198  
 (220) 12.03.1924  
 (151) 12.03.1924  
 (180) 12.03.2004  
 (540)

**“Standard”**

- (730) American Standard Inc., spoločnosť zriadená podľa zákonov štátu Delaware, New York, US;  
 (510) Kovové kúpacie vane, výlevky, umývadlá, záchody, nádržky a príslušné rúrky a nákrutky.  
 (511) 6, 11  
 (210) 8-24

- (111) 98 699  
 (220) 23.10.1933  
 (151) 23.10.1933  
 (180) 23.10.2003  
 (540) **Apertuss**  
 (730) SPOFA, a.s., Husinecká 11a, 130 00 Praha 3, CZ;  
 (510) Farmaceutické prípravky.  
 (511) 5  
 (210) 18893-33

- (111) 99 275  
 (220) 04.05.1943  
 (151) 04.05.1943  
 (180) 04.05.2003  
 (540) **Efertil**  
 (730) SPOFA, a.s., Husinecká 11a, 130 00 Praha 3, CZ;  
 (510) Farmaceutický prípravok.  
 (511) 5  
 (210) 19090-43

- (111) 99 908  
 (220) 20.10.1943  
 (151) 20.10.1943  
 (180) 20.10.2003  
 (540) **Peropanasa**  
 (730) SPOFA, a.s., Husinecká 11a, 130 00 Praha 3, CZ;  
 (510) Humánne a veterinárne liečivá, lekárenské výrobky, chemické výrobky pre priemysel, vedecké účely, poľnohospodárstvo a lesníctvo, dietetické prípravky, prípravky pre priemysel potravinársky, hygienické a kozmetické prípravky, prípravky pre starostlivosť o telo, prípravky dezinfekčné a konzervačné, prípravky na ničenie škodcov živočíšnych a rastlinných, čistiace a pracie prípravky, prípravky na fotografické účely, prípravky pre garbiarstvo a prípravky na úpravu v textilnom priemysle.  
 (511) 1, 3, 5

(210) 19122-43

(111) **100 230**

(220) 10.07.1944

(151) 10.07.1944

(180) 10.07.2004

(540) **Colentrin**(730) **Biotika a.s.**, 976 13 Slovenská Ľupča, SK;

(510) Liečivá.

(511) 5

(210) 2140-44

(111) **104 784**

(220) 30.06.1943

(151) 30.06.1943

(180) 30.06.2003

(540) **Lobedrin**(730) **SPOFA, a.s.**, Husinecká 11a, 130 00 Praha 3, CZ;

(510) Chemické, farmaceutické a kozmetické výrobky.

(511) 1, 3, 5

(210) 19476-43

(111) **106 698**

(220) 13.01.1923

(151) 13.01.1923

(180) 13.01.2003

(540) **Artin**(730) **SPOFA, a.s.**, Husinecká 11a, 130 00 Praha 3, CZ;

(510) Lekárenský tovar, chemikálie pre farmaceutickú a hygienickú potrebu, drogy a prípravky z drôg, náplaste, obväzové látky, prostriedky na ničenie zvierat a rastlín, dezinfekčné prostriedky, dietetické a sladové prípravky, kozmetické prostriedky a francovka.

(511) 1, 3, 5

(210) 18924-23

(111) **107 142**

(220) 31.08.1923

(151) 31.08.1923

(180) 31.08.2003

(540) **Neobrom**(730) **FOMA, státní podnik**, 501 04 Hradec Králové, CZ;

(510) Fotografické papiere, dosky, chemikálie, ostatné fotografické potreby, všetky chemické prípravky.

(511) 1, 16

(210) 2404-23

(111) **111 137**

(220) 20.01.1944

(151) 20.01.1944

(180) 20.01.2004

(540) **Titanit**(730) **ŠKODA, koncern, Plzeň, a.s.**, Tylova ul. č. 57, 316 00 Plzeň, CZ;

(510) Chemické výrobky na technické účely, surové čiastočne opracované a opracované kovy a ich zliatiny, náradie a náčinie všetkých druhov, strojovo alebo

ručne opracované formované kovové súčasti, strojná liatina, kovové zliatiny.

(511) 1, 6, 8

(210) 860-44

(111) **151 092**

(220) 05.02.1933

(151) 05.02.1933

(180) 05.02.2003

(540) **Ferrovena**(730) **SPOFA, a.s.**, Husinecká 11a, 130 00 Praha 3, CZ;

(510) Výrobky farmaceutické, hygienické a dietetické, prostriedky proti rastlinným a živočíšnym škodcom, výrobky pre liečivá humánne a veterinárne.

(511) 5

(210) 27497-33

(111) **151 209**

(220) 01.08.1953

(151) 22.09.1953

(180) 01.08.2003

(540) **CORTIN-SPOFA**(730) **SPOFA, a.s.**, Husinecká 11a, 130 00 Praha 3, CZ;

(510) Liečivá, drogy, farmaceutické prípravky humánne a veterinárne, chemické výrobky pre priemysel, lekárstvo, hygienu, farmáciu a vedu; prípravky bakteriocídne, fungicídne a insekticídne; dezinfekčné prípravky; prípravky proti nákaze; prípravky na konzervovanie; prostriedky na hubenie škodcov a ničenie rastlín; čistiacie prostriedky, liečebné mydlá; vonné a kozmetické prípravky, látky pre kozmetiku a parfumeriu, éterické oleje, tresti, extrakty a esencie; prípravky posilňujúce a dietetické; prípravky na ošetrovanie zubov a dutiny ústnej; zubné výplne a protézy; náplaste, obväzový a šijací materiál pre chirurgiu; diagnostiká; jedy a minerálne vody okrem prírodných.

(511) 1, 3, 5, 10, 32

(210) 19173-53

(111) **151 219**

(220) 28.08.1953

(151) 30.09.1953

(180) 28.08.2003

(540) **AMATI**(730) **DENAK, spol. s r.o.**, Polní 1375/29, 358 25 Kraslice, CZ;

(510) Bicie a dychové hudobné nástroje všetkých druhov.

(511) 15

(210) 37-53

(111) **151 228**

(220) 25.09.1953

(151) 14.10.1953

(180) 25.09.2003

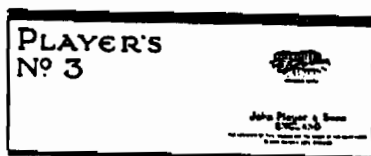
(540)



- (730) **ABB Busch - Jaeger, Elektro-Praha s.r.o.**, Vínohradská 184, 130 52 Praha 3, CZ;  
 (510) Elektrotechnický tovar, predovšetkým elektrické vykurovacie telesá, spájkovačky, ventilátory a drobné elektrospotrebiče pre domácnosť a živnosti ako: žehličky, vysávače prachu, teplomety, podušky, ponnorné ohrievače, šfahače a vysušovače vlasov.  
 (511) 9, 11  
 (210) 338-53

- (111) **151 252**  
 (220) 22.10.1953  
 (151) 14.11.1953  
 (180) 22.10.2003  
 (540) **BROBTON**  
 (730) **SPOFA, a.s.**, Husinecká 11a, 130 00 Praha 3, CZ;  
 (510) Výrobky chemické, farmaceutické, kozmetické, dietetické, liečivá humánne a veterinárne, prípravky dezinfekčné a pre hygienu tela, proti rastlinám a živočíšnym škodcom.  
 (511) 1, 3, 5  
 (210) 29117-53

- (111) **151 266**  
 (220) 28.08.1953  
 (151) 30.11.1953  
 (180) 28.08.2003  
 (540)



- (730) **British - American Tobacco Company, Limited**, London S.W.1, GB;  
 (510) Spracovaný a nespracovaný tabak.  
 (511) 34  
 (210) 29353-53

- (111) **151 268**  
 (220) 28.08.1953  
 (151) 30.11.1953  
 (180) 28.08.2003  
 (540)



- (730) **British - American Tobacco Company, Limited**, London S.W.1, GB;  
 (510) Spracovaný tabak.  
 (511) 34  
 (210) 29354-53

- (111) **151 281**  
 (220) 30.11.1953  
 (151) 15.01.1954  
 (180) 30.11.2003  
 (540) **SYNTOSTIGMIN**  
 (730) **Galena, státní podnik**, 747 70 Opava - Komárov, CZ;  
 (510) Farmaceutické špeciality.  
 (511) 5  
 (210) 1269-53

- (111) **151 315**  
 (220) 22.12.1953  
 (151) 13.01.1954  
 (180) 22.12.2003  
 (540)

*Tatra*

- (730) **TATRA, a.s.**, Štefánikova 1163, 742 21 Kopřivnice, CZ;  
 (510) Motorové vozidlá všetkých druhov pre dopravu pozemnú, vodnú a vzdušnú a ich súčiastky, chasis, karosérie a motory a ich súčasti, železničné vozne a ich súčasti, motorové vozidlá, autobusy, trolejbusy a ich súčasti.  
 (511) 12  
 (210) 29470-53

- (111) **151 319**  
 (220) 09.01.1954  
 (151) 13.02.1954  
 (180) 09.01.2004  
 (540) **TENSOPLAST**  
 (730) **T.J.Smith & Nephew, Limited**, Hull, GB;  
 (510) Nástroje, prístroje a príslušenstvo, lekársky predbežne nepreparované na použitie v chirurgii a v lekárstve, alebo na ochranu zdravia ľudí a zvierat.  
 (511) 11  
 (210) 126-54

- (111) **151 381**  
 (220) 03.03.1954  
 (151) 23.03.1954  
 (180) 03.03.2004  
 (540)

*Tatra*

- (730) **TATRA, a.s.**, Štefánikova 1163, 742 21 Kopřivnice, CZ;  
 (510) Motorové vozidlá všetkých druhov pre dopravu pozemnú, vodnú a vzdušnú a ich súčiastky, chasis, karosérie a motory a ich súčasti, železničné vozne a

ich súčasti, motorové vozidlá, autobusy, trolejbusy a ich súčasti.

- (511) 12  
(210) 836-54

- (111) 151 384  
(220) 03.03.1954  
(151) 24.03.1954  
(180) 03.03.2004  
(540)

## **Tatra - synchron**

- (730) TATRA, a.s., Štefánikova 1163, 742 21 Koptivnice, CZ;  
(510) Motorové vozidlá všetkého druhu pre dopravu pozemnú, vodnú a vzdušnú a ich súčiastky, chassis, karosérie a motory a ich súčasti, železničné vozne a ich súčasti, motorové vozidlá, autobusy, trolejbusy a ich súčasti.  
(511) 12  
(210) 837-54

- (111) 151 416  
(220) 23.03.1954  
(151) 21.04.1954  
(180) 23.03.2004  
(540)



- (730) Okula Nýrsko a.s., 340 22 Nýrsko, CZ;  
(510) Optické výrobky všetkých druhov, najmä okuliare, rámy okuliarov, optické prístroje, optické lekárske prístroje a zariadenia.  
(511) 9, 10  
(210) 1176-54

- (111) 151 471  
(220) 21.04.1954  
(151) 11.06.1954  
(180) 21.04.2004  
(540) **MARS**  
(730) MARS Svratka, a.s., Libušina ulice 194, 592 02 Svratka, CZ;

- (510) Detské vaničky, príslušenstvo pre kachle, ako vedrá na uhlie, koksáky, lopatky na uhlie, príslušenstvo dymových rúr, lampy petrolejové a horáky pre lampy, dojačky, kanvy na mlieko, rôzne kuchynské cedníky a strúhadlá, rôzne formy a formičky na pečivo, plechy na pečenie, naberačky, lopatky na múku, lopatky na smeti, schránky na listy, okružovače na repu, šesťnožky, rôzne drôtené náradie pre kuchyňu, ako šfahačky, metly, mliaždiče, poklapy, sušičky, koše na príbory, pokrievky, vyťahovače, lyžice, spony na zaváracie fľaše, otváratele korun-

kových uzáverov, termosové nádoby, uzávery na sódkové fľaše.

- (511) 8, 11, 21  
(210) 1683-54

- (111) 151 587  
(220) 21.07.1954  
(151) 12.08.1954  
(180) 21.07.2004

- (540) **TOKOZ**  
(730) TOKOZ, Žďár nad Sázavou, CZ;  
(510) Rybárske náradie, náčinie a potreby všetkého druhu, predovšetkým rybárske prúty všetkých druhov, lyžiarske palice, kovové závesy všetkých druhov, zámky, zlievarenské náčinie všetkých druhov, múrarské náradie a náčinie všetkých druhov.  
(511) 6, 8, 28  
(210) 2741-54

- (111) 151 889  
(220) 16.12.1954  
(151) 24.01.1955  
(180) 16.12.2004  
(540)



- (730) KINEX, a.s., ul. 1. mája 71, 014 83 Bytča, SK;  
(510) Rysovacie prístroje, remeselnícke a meracie nástroje a potreby, oceľové meradlá, presné dielenské meradlá a pravítka, vodováhy, uhoľníky.  
(511) 8, 9, 16  
(210) 3993-54

- (111) 155 067  
(220) 20.03.1962  
(151) 21.04.1962  
(180) 20.03.2002  
(540) **INTERNATIONAL**  
(730) Navistar International Transportation Corp., spoločnosť zriadená podľa zákonov štátu Delaware, Chicago, Illinois, US;  
(510) Automobily a nákladné motorové vozidlá a ich súčasti.  
(511) 12  
(210) 26321-62

- (111) 155 146  
(220) 14.06.1962  
(151) 25.06.1962  
(180) 14.06.2002  
(540) **GRAMOXONE**  
(730) ZENECA LIMITED, Imperial Chemical House, 9 Millbank, Londýn SW1P 3JF, GB;  
(510) Prípravky insekticídne, fungicídne, herbicídne prípravky na ničenie buriny.  
(511) 5  
(210) 26775-62

- (111) 155 412  
 (220) 01.03.1963  
 (151) 14.03.1963  
 (180) 01.03.2003

**(540) ACINITRAZOL SPOFA**

- (730) SPOFA, a.s., Husinecká 11a, 130 00 Praha 3, CZ;  
 (510) Liečivá, drogy, farmaceutické prípravky humánne a veterinárne, organopreparáty, očkovacie látky, séra a výrobky z krvi, chemické výrobky pre lekárstvo, hygienu, farmáciu a vedu; prípravky bakteriocídne, fungicídne, insekticídne; dezinfekčné prípravky, prípravky proti nákaze; prípravky na konzervovanie; prostriedky na hubenie škodcov a ničenie rastlín; čistiace prostriedky, liečebné mydlá; prípravky posilňujúce a dietetické; prípravky na ošetrovanie zubov a dutiny ústnej, zubné výplne a protézy, náplaste, obväzový a šijací materiál pre chirurgiu; diagnostiká; jedy a minerálne vody s výnimkou minerálnych.

- (511) 1, 3, 5, 10, 32  
 (210) 28189-63

- (111) 155 413  
 (220) 04.03.1963  
 (151) 14.03.1963  
 (180) 04.03.2003

**(540) AFUMIN**

- (730) SPOFA, a.s., Husinecká 11a, 130 00 Praha 3, CZ;  
 (510) Liečivá, drogy, farmaceutické prípravky humánne a veterinárne, organopreparáty, očkovacie látky, séra a výrobky z krvi, chemické výrobky pre lekárstvo, hygienu, farmáciu a vedu; prípravky bakteriocídne, fungicídne, insekticídne; dezinfekčné prípravky, prípravky proti nákaze; prípravky na konzervovanie; prostriedky na hubenie škodcov a ničenie rastlín; čistiace prostriedky, liečebné mydlá; prípravky posilňujúce a dietetické; prípravky na ošetrovanie zubov a dutiny ústnej, zubné výplne a protézy, náplaste, obväzový a šijací materiál pre chirurgiu; diagnostiká; jedy a minerálne vody s výnimkou minerálnych.

- (511) 1, 3, 5, 10, 32  
 (210) 28197-63

- (111) 155 420  
 (220) 04.03.1963  
 (151) 16.03.1963  
 (180) 04.03.2003

**(540) ENDIAZOL SPOFA**

- (730) SPOFA, a.s., Husinecká 11a, 130 00 Praha 3, CZ;  
 (510) Liečivá, drogy, farmaceutické prípravky humánne a veterinárne, organopreparáty, očkovacie látky, séra a výrobky z krvi, chemické výrobky pre lekárstvo, hygienu, farmáciu a vedu; prípravky bakteriocídne, fungicídne, insekticídne; dezinfekčné prípravky, prípravky proti nákaze; prípravky na konzervovanie; prostriedky na hubenie škodcov a ničenie rastlín; čistiace prostriedky, liečebné mydlá; prípravky posilňujúce a dietetické; prípravky na ošetrovanie zubov a dutiny ústnej, zubné výplne a protézy, náplaste, obväzový a šijací materiál pre chirurgiu; diagnostiká; jedy a minerálne vody s výnimkou minerálnych.

- (511) 1, 3, 5, 10, 32  
 (210) 28196-63

- (111) 155 440  
 (220) 10.04.1963  
 (151) 18.04.1963  
 (180) 10.04.2003

**(540) CYTOGRAM**

- (730) SPOFA, a.s., Husinecká 11a, 130 00 Praha 3, CZ;  
 (510) Liečivá, drogy, farmaceutické prípravky humánne a veterinárne, organopreparáty, očkovacie látky, séra a výrobky z krvi, chemické výrobky pre lekárstvo, hygienu, farmáciu a vedu; prípravky bakteriocídne, fungicídne, insekticídne; dezinfekčné prípravky, prípravky proti nákaze; prípravky na konzervovanie; prostriedky na hubenie škodcov a ničenie rastlín; čistiace prostriedky, liečebné mydlá; prípravky posilňujúce a dietetické; prípravky na ošetrovanie zubov a dutiny ústnej, zubné výplne a protézy, náplaste, obväzový a šijací materiál pre chirurgiu; diagnostiká; jedy a minerálne vody s výnimkou prírodných.

- (511) 1, 3, 5, 10, 32  
 (210) 28534-63

- (111) 155 633  
 (220) 01.11.1963  
 (151) 09.11.1963  
 (180) 01.11.2003

**(540) THIAMETON SPOFA**

- (730) SPOFA, a.s., Husinecká 11a, 130 00 Praha 3, CZ;  
 (510) Liečivá, drogy, farmaceutické prípravky humánne a veterinárne, organopreparáty, očkovacie látky, séra a výrobky z krvi, chemické výrobky pre lekárstvo, hygienu, farmáciu a vedu; prípravky bakteriocídne, fungicídne, insekticídne; dezinfekčné prípravky, prípravky proti nákaze; prípravky na konzervovanie; prostriedky na hubenie škodcov a ničenie rastlín; čistiace prostriedky, liečebné mydlá; prípravky posilňujúce a dietetické; prípravky na ošetrovanie zubov a dutiny ústnej; zubné výplne a protézy, náplaste, obväzový a chirurgický šijací materiál; diagnostiká; jedy a minerálne vody s výnimkou minerálnych.

- (511) 1, 3, 5, 10, 32  
 (210) 29495-63

- (111) 155 713  
 (220) 02.01.1964  
 (151) 22.01.1964  
 (180) 02.01.2004

**(540) FOAMGLAS**

- (730) Pittsburgh Corning Corporation, spoločnosť zriadená podľa zákonov štátu Pennsylvania, Pittsburgh 22, US;  
 (510) Výrobky sieťovej štruktúry, totiž pevné sieťové dosky, bloky, tkaniny, hodiace sa ako izolácie a stavebné diely v budovách, plavidlách, záchranných pltiach, záchranných pásoch.

- (511) 17, 19, 24  
 (210) 30500-64

- (111) 155 714  
 (220) 14.01.1964  
 (151) 22.01.1964  
 (180) 14.01.2004



- (540) **DOBANOL**  
 (730) Shell International Petroleum Company Limited, Londýn, GB;  
 (510) Chemické výrobky používané v priemysle, na účely vedecké a fotografické, chemické výrobky používané v poľnohospodárstve, záhradníctve a lesníctve.  
 (511) 1  
 (210) 30553-64

- (111) 155 715  
 (220) 14.01.1964  
 (151) 22.01.1964  
 (180) 14.01.2004  
 (540) **DOBANIC**  
 (730) Shell International Petroleum Company Limited, Londýn, GB;  
 (510) Chemické výrobky používané v priemysle, na účely vedecké a fotografické, chemické výrobky používané v poľnohospodárstve, záhradníctve a lesníctve.  
 (511) 1  
 (210) 30554-64

- (111) 155 716  
 (220) 14.01.1964  
 (151) 22.01.1964  
 (180) 14.01.2004  
 (540) **DOBATEX**  
 (730) Shell International Petroleum Company Limited, Londýn, GB;  
 (510) Prostriedky umývacie, čistiace a pracie, spadajúce do triedy 1.  
 (511) 1  
 (210) 30555-64

- (111) 155 717  
 (220) 14.01.1964  
 (151) 22.01.1964  
 (180) 14.01.2004  
 (540) **DOBATEX**  
 (730) Shell International Petroleum Company Limited, Londýn, GB;  
 (510) Prostriedky umývacie, čistiace a pracie, spadajúce do triedy 3.  
 (511) 3  
 (210) 30556-64

- (111) 155 755  
 (220) 21.10.1963  
 (151) 19.03.1964  
 (180) 21.10.2003  
 (540) **NEOPAN**  
 (730) Fuji Photo Film Co., Ltd., Minamishigara-shi, Kanagawa-ken, JP;  
 (510) Fotografické filmy.  
 (511) 1  
 (210) 29486-63

- (111) 156 012  
 (220) 15.02.1964  
 (151) 12.11.1964

- (180) 15.02.2004  
 (540) **HEMA - COMBISTIX**  
 (730) MILES, INC., spoločnosť zriadená podľa zákonov štátu Indiana, Elkhart, Indiana, US;  
 (510) Chemické, farmaceutické a veterinárne prípravky.  
 (511) 1, 5  
 (210) 30812-64

- (111) 156 013  
 (220) 04.04.1964  
 (151) 12.11.1964  
 (180) 04.04.2004  
 (540)



- (730) Roudnické strojírny a slévárny akciová spoločnosť, Kratochvílova 1107, 413 22 Roudnice nad/Labem, CZ;  
 (510) Nákladné a účelové automobily, agregáty, diely a príslušenstvo.  
 (511) 12  
 (210) 31232-64

- (111) 156 048  
 (220) 02.07.1964  
 (151) 10.12.1964  
 (180) 02.07.2004  
 (540) **INDERAL**  
 (730) ZENECA LIMITED, Imperial Chemical House, 9 Millbank, Londýn SW1P 3JF, GB;  
 (510) Farmaceutické prípravky a látky na použitie v lekárstve a zverolekárstve, zdravotnícke látky a dezinfekčné prostriedky.  
 (511) 5  
 (210) 31734-64

- (111) 156 060  
 (220) 06.05.1964  
 (151) 09.01.1965  
 (180) 06.05.2004  
 (540) **DEXTROSTIX**  
 (730) MILES, INC., spoločnosť zriadená podľa zákonov štátu Indiana, Elkhart, Indiana, US;  
 (510) Diagnostické prípravky na analýzu telesných tekutín.  
 (511) 5  
 (210) 31278-64

- (111) 156 125  
 (220) 27.11.1964  
 (151) 16.03.1965  
 (180) 27.11.2004  
 (540) **LABSTIX**  
 (730) MILES, INC., spoločnosť zriadená podľa zákonov štátu Indiana, Elkhart, Indiana, US;

(510) Chemické, farmaceutické a veterinárne prípravky.  
(511) 5  
(210) 32941-64

(111) 156 353  
(220) 19.12.1963  
(151) 18.08.1965  
(180) 19.12.2003

(540) **EUROACRIL**

(730) **Enichem Fibre S.p.A.**, Palermo, IT;  
(510) Plastický materiál surový alebo polospracovaný, a to dosky, blany, trubice, tyče, zrná, pevné hmoty, prášky, tekutiny, suspenzie, roztoky a vo forme vlákien, fibra a surového fibrového materiálu na textilné účely.

(511) 1, 17, 22  
(210) 30491-63

(111) 161 631  
(220) 23.07.1973  
(151) 29.09.1973  
(180) 23.07.2003  
(540)



(730) **ITT Flygt Aktiebolag**, 36180 Lindas, Emmaboda, SE;

(510) Stroje a obrábacie stroje; motory s výnimkou motorov pre pozemné vozidlá; súkolesia a hnacie remene s výnimkou vozidiel a hnacích remeňov pre pozemné vozidlá; poľnohospodárske stroje; liahne; vedecké, navigačné, meracie a elektrické prístroje a nástroje vrátane bezdrôtových; fotografické, kinematografické, optické, vážiace, meracie, signalizačné, kontrolné, záchranné a učebné prístroje a nástroje, prístroje uvádzané do činnosti vhođením mince alebo známky, prístroje na záznam a reprodukciu hovoreného slova, zapisovacie pokladne, počítačové stroje, hasiace prístroje; zariadenia na osvetľovanie kúrenia, výrobu pary, varenie, chladenie, sušenie, vetranie, zariadenia na rozvod vody a zariadenia zdravotníckej; prenájom čerpacích zariadení, inštalácie, údržba a opravy takýchto zariadení a poplašných systémov proti škodám spôsobeným vodou; inštalácia vykurovacích, vodárenských a zdravotníckych zariadení a automatických systémov, ktoré k týmto zariadeniam patria.

(511) 7, 9, 11, 37  
(210) 47233-73

(111) 161 787  
(220) 11.09.1973  
(151) 28.01.1974  
(180) 11.09.2003

(540) **AGRAL**

(730) **ZENECA LIMITED**, Imperial Chemical House, 9 Millbank, Londýn SW1P 3JF, GB;

(510) Čistiace a emulgačné činidlá, ako chemické látky, používané pri výrobe postrekov na záhradnícke účely.

(511) 1  
(210) 47324-73

(111) 161 816  
(220) 04.10.1973  
(151) 18.02.1974  
(180) 04.10.2003

(540) **MOBILTHERM**

(730) **Mobil Oil Corporation**, spoločnosť založená podľa zákonov štátu New York, County of Fairfax, Commonwealth of Virginia, US;

(510) Oleje na prenos tepla a oleje na tepelné spracovanie kovov.

(511) 4  
(210) 47405-73

(111) 161 819  
(220) 04.10.1973  
(151) 18.02.1974  
(180) 04.10.2003

(540) **MOBILTEMP**

(730) **Mobil Oil Corporation**, spoločnosť založená podľa zákonov štátu New York, County of Fairfax, Commonwealth of Virginia, US;

(510) Oleje na mazanie.

(511) 4  
(210) 47408-73

(111) 161 820  
(220) 04.10.1973  
(151) 18.02.1974  
(180) 04.10.2003

(540) **MOBILGARD**

(730) **Mobil Oil Corporation**, spoločnosť založená podľa zákonov štátu New York, County of Fairfax, Commonwealth of Virginia, US;

(510) Oleje.

(511) 4  
(210) 47409-73

(111) 161 821  
(220) 04.10.1973  
(151) 18.02.1974  
(180) 04.10.2003

(540) **MOBIL-KOTE**

(730) **Mobil Oil Corporation**, spoločnosť založená podľa zákonov štátu New York, County of Fairfax, Commonwealth of Virginia, US;

(510) Oleje a zmesi na ochranu proti korózii.

(511) 4  
(210) 47410-73

(111) 161 825  
(220) 04.10.1973  
(151) 18.02.1974  
(180) 04.10.2003

(540) **GENREX**

- (730) Mobil Oil Corporation, spoločnosť založená podľa zákonov štátu New York, County of Fairfax, Commonwealth of Virginia, US;  
 (510) Priemyselné ropové oleje a zlučieniny, vrátane odlučovacích mazadiel, olejové separátory, olejové separátory na formy a rozpúšťadlá.  
 (511) 4  
 (210) 47414-73

- (111) 161 830  
 (220) 04.10.1973  
 (151) 18.02.1974  
 (180) 04.10.2003

**MOBILCER**

- (730) Mobil Oil Corporation, spoločnosť založená podľa zákonov štátu New York, County of Fairfax, Commonwealth of Virginia, US;  
 (510) Voskové emulzie, predovšetkým lepiace a vodotěsné zmesi.  
 (511) 1  
 (210) 47420-73

- (111) 161 833  
 (220) 04.10.1973  
 (151) 18.02.1974  
 (180) 04.10.2003

**MOBILSOL**

- (730) Mobil Oil Corporation, spoločnosť založená podľa zákonov štátu New York, County of Fairfax, Commonwealth of Virginia, US;  
 (510) Ropné rozpúšťadlá, vrátane čistiacich prostriedkov, extrakčné prostriedky, spojivá a nosiče.  
 (511) 1, 3, 4  
 (210) 47423-73

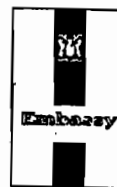
- (111) 161 880  
 (220) 21.09.1973  
 (151) 19.04.1974  
 (180) 21.09.2003  
 (540)



- (730) THE ROYAL BANK OF CANADA, Montreal, CA;  
 (510) Tlačoviny a tlačivá, všetky bankové služby.  
 (511) 16,36  
 (210) 47350-73

- (111) 161 965  
 (220) 20.09.1973  
 (151) 05.06.1974  
 (180) 20.09.2003

(540)



- (730) British - American Tobacco Company, Limited, London S.W.1, GB;  
 (510) Tabak spracovaný i nespracovaný.  
 (511) 34  
 (210) 47347-73

- (111) 162 040  
 (220) 17.12.1973  
 (151) 26.08.1974  
 (180) 17.12.2003  
 (540)

**WOODWARD**

- (730) Woodward Governor Company, spoločnosť zriadená podľa zákonov štátu Delaware, Rockford, Illinois, US;  
 (510) Regulačné ventily, zariadenia na ovládanie rýchlosti a prietoku paliva na použitie hlavne v lietadlách, lodiach, lokomotívach a iných dopravných prostriedkoch, ako aj v stacionárnych pohonných jednotkách.  
 (511) 7, 12  
 (210) 47573-73

- (111) 162 064  
 (220) 12.12.1973  
 (151) 16.09.1974  
 (180) 12.12.2003

**MORSE**

- (730) BORG-WARNER CORPORATION, spoločnosť zriadená podľa zákonov štátu Delaware, Chicago, Illinois, US;  
 (510) Pohonné reťaze a ich časti a uťahovacie zariadenia na pohonné reťaze, ako časti strojov, reťaze na stroje na prenos energie a meniče krútiaceho momentu na stroje, elektrické motory. Prevody, prevodové motory, obmedzovače rýchlosti, ložiskové jednotky, tyčové koncovky, spojky, rozvodové remene a kladky, všetko pre stroje. Regulátory rýchlosti pre rovnomerné elektrické pohony vrátane príslušenstva. Reťaze na prenos energie, rýchlostné skrine a pohony s meniteľnými otáčkami, všetko pre použitie na pohonné systémy pozemných vozidiel, obmedzovač krútiaceho momentu, obmedzovač rýchlosti, rozvodové remene a kladky, ložiskové jednotky a tyčové koncovky, spojky, všetko pre vozidlá. Rozvodové reťaze, reťaze na vačkový hriadeľ a pomocné pohonné reťaze na vozidlá. Spriahadlá, prevody, prevodové motory všetko pre vozidlá.  
 (511) 7, 9, 12  
 (210) 47566-73

- (111) 162 066  
 (220) 12.12.1973  
 (151) 16.09.1974  
 (180) 12.12.2003  
 (540) **HY-VO**  
 (730) **BORG-WARNER CORPORATION**, spoločnosť zriadená podľa zákonov štátu Delaware, Chicago, Illinois, US;  
 (510) Reťazové pohony, remeňové pohony, pohony ozubenými kolesami, spojky, redukčné súkolia a pohony s meniteľnými otáčkami; vozidlá, zariadenia na prenos energie na vozidlá a ich súčasť vrátane reťazových pohonov, remeňových pohonov, pohonov ozubenými kolesami, spojok, spriahadiel, redukčných súkollí a pohonov s meniteľnými otáčkami.  
 (511) 7, 12  
 (210) 47568-73

- (111) 162 082  
 (220) 10.04.1974  
 (151) 16.09.1974  
 (180) 10.04.2004  
 (540)



- (730) **Borden, Inc.**, spoločnosť zriadená podľa zákonov štátu New Jersey, New York, N.Y., US;  
 (510) Chemické výrobky na účely priemyselnej, vedeckej, fotografickej, poľnohospodárskej, záhradnickej, lesníckej, umelého a syntetického živice, plastické hmoty vo forme práškov, tekutín alebo pást na priemyselné účely, hnojivá (prírodné a umelé), hasiace zmesi, značkovacie látky a chemické prípravky na konzervovanie potravín, vyčistiťovacie látky, lepidlá na priemyselné účely; nátery, laky, smalty, ochranné prostriedky proti hrdzi a proti kazeniu dreva, farbivacie prípravky, farbivá, moridlá, prírodné živice, kovy v listoch a prášku pre maliarov a dekorátorov, tlačiarenské a litografické atramenty, bieliace prípravky a iné látky používané na pranie, prípravky na čistenie, leštenie, drhnutie a brúsenie, mydlá, parfuméria, éterické oleje, kozmetické prípravky, vlasové lotiony, zubné pasty, prípravky farmaceutické, veterinárne a zdravotnícke, potraviny pre deti a invalidov, náplaste, obväzový materiál, dezinfekčné prípravky, prípravky na hubenie škodcov a ničenie buriny, papier a výrobky z papiera, lepenka a výrobky z lepenky, tlačoviny, noviny a časopisy, knihy, kníhviazačský materiál, papierenský tovar, lepenky (ako papierenský tovar), potreby pre umelcov, štetce, tlačiarenské typy a štočky, lepiace kruhy, pásy a pásky, obalový a baliaci materiál; guta-perča, guma, balata a ich náhradky, výrobky z týchto materiálov, pokiaľ spadajú do triedy 17, materiály na balenie, upchávanie a izoláciu, azbest, sľuda a výrobky z nich, hadice (nekovové), plastické hmoty vo forme listov, kociek, tyčí a rúr na použitie pri výrobe a balení, pásiky, koža, imitácia kože, výrobky z týchto materiálov, pokiaľ spadajú do triedy 18, poľahy usne, kufre a cestovné vaky, dáždňníky, slnečníky, palice, biče, postroje a sedlárske výrobky, stavebné materiály, prírodný a umelý

kameň, cement, vápno, malta, sadra, štrk, rúry hlinené alebo cementové, stavebný cestný materiál, asfalt, smola a bitumen, prenosné budovy, kamenné pomníky, komínové nadstavce; kusový textilný tovar, posteľné a stolové prikrývky, textilné výrobky, pokiaľ spadajú do triedy 24; koberce, rohože, rohožky, rohožovina, linoleá a iné podlahové krytiny, čalúnenie (netextilné); hry a hračky, potreby telocvičné a športové (s výnimkou odevov), ozdoby a dekoratívne výrobky na vianočné stromčeky; mäso, ryby, hydina, zveriny, mäsové výťažky, konzervované, sušené a varené ovocie a zelenina, rösoly, džemy, vajcia, mlieko a ostatné mliečne výrobky, jedlé oleje a tuky, zaváraniny, naložené pikantné zeleninové zmesi; káva, čaj, kakao, čokoláda, cukor, ryža, tapioka, ságo, kávové prípravky, múka a prípravky z obilnín, chlieb, sušienky, koláče, pečivo a cukrárske výrobky, zmrzlina, med, melasa, kvasnice, prášky do pečiva, soľ, horčica, čierne korenie, ocot, omáčky, koreniny, ľad; výrobky poľnohospodárske, záhradnickej a lesníckej, obilniny, pokiaľ spadajú do triedy 31, semená, potraviny pre zvieratá, slad; minerálne a šumivé vody a iné nealkoholické nápoje, sirupy a iné prípravky na výrobu nápojov.

- (511) 1, 2, 3, 5, 16, 17, 18, 19, 24, 27, 28, 29, 30, 31, 32  
 (210) 47834-74

- (111) 162 095  
 (220) 08.03.1974  
 (151) 27.09.1974  
 (180) 08.03.2004  
 (540) **SERALYZER**  
 (730) **MILES, INC.**, spoločnosť zriadená podľa zákonov štátu Indiana, Elkhart, Indiana, US;  
 (510) Lekárske laboratórne prístroje na analýzu telesných tekutín.  
 (511) 9, 10  
 (210) 47777-74

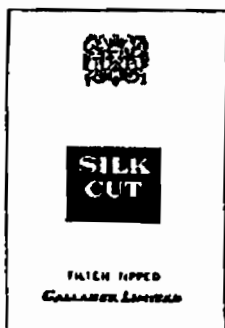
- (111) 162 109  
 (220) 15.01.1974  
 (151) 16.10.1974  
 (180) 15.01.2004  
 (540)

## Disponit

- (730) **Henkel KGaA**, Düsseldorf, DE;  
 (510) Chemické výrobky na priemyselné účely, mydlá, mydlové prášky, sóda, bieliaca sóda, prostriedky pracie a bieliace, prídavky farbív na pranie, prostriedky na odstraňovanie škvŕn, značkovacie prostriedky na bielizeň a textílie, odstraňovače starých náterov, ochranné prostriedky proti hrdzi, prostriedky na čistenie a leštenie (s výnimkou prostriedkov určených na kožu), prostriedky na drhnutie, prostriedky na čistenie strojov, prostriedky na umývanie riadu, prostriedky na plákanie bielizne, chemické výrobky na odstraňovanie tukov a olejov, na čistenie kovov, dreva, kameňa, porcelánu, skla, umelých hmôt a textílií, škrob a škrobové výrobky na pranie.  
 (511) 1, 2, 3  
 (210) 47629-74

- (111) 162 156  
 (220) 06.02.1974  
 (151) 12.11.1974  
 (180) 06.02.2004  
 (540) **CLINI - TEK**  
 (730) **MILES, INC.**, spoločnosť zriadená podľa zákonov štátu Indiana, Elkhart, Indiana, US;  
 (510) Lekárske laboratórne nástroje na analýzu telesných tekutín.  
 (511) 9  
 (210) 47681-74

- (111) 162 158  
 (220) 13.02.1974  
 (151) 12.11.1974  
 (180) 13.02.2004  
 (540)

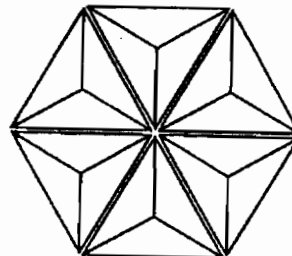


- (730) **Gallaher Limited**, Members Hill, Brooklands Road, Weybridge, Surrey, GB;  
 (510) Tabak spracovaný a nespracovaný.  
 (511) 34  
 (210) 47704-74

- (111) 162 379  
 (220) 31.10.1974  
 (151) 15.05.1975  
 (180) 31.10.2004  
 (540) **AMIKIN**  
 (730) **Bristol -Myers Squibb Company**, spoločnosť zriadená podľa zákonov štátu Delaware, 345 Park Avenue, New York, N.Y., US;  
 (510) Farmaceutické prípravky.  
 (511) 5  
 (210) 48266-74

- (111) 162 383  
 (220) 15.08.1974  
 (151) 15.05.1975  
 (180) 15.08.2004  
 (540) **CERAMIX**  
 (730) **American Standard Inc.**, spoločnosť zriadená podľa zákonov štátu Delaware, New York, US;  
 (510) Spojovacie časti potrubia (fitingy), potrubné hrdlá, ventily, keramické kotúčové fittingy.  
 (511) 6, 11  
 (210) 48094-74

- (111) 162 392  
 (220) 18.07.1974  
 (151) 23.05.1975  
 (180) 18.07.2004  
 (540)



- (730) **Bristol -Myers Squibb Company**, spoločnosť zriadená podľa zákonov štátu Delaware, 345 Park Avenue, New York, N.Y., US;  
 (510) Farmaceutické prípravky a liečivá, prípravky dezinfekčné.  
 (511) 5  
 (210) 48052-74

- (111) 162 406  
 (220) 03.01.1974  
 (151) 05.06.1975  
 (180) 03.01.2004  
 (540)



- (730) **American Standard Inc.**, spoločnosť zriadená podľa zákonov štátu Delaware, New York, US;  
 (510) Domáce a priemyslové inštalačné a sanitárne armatúry, materiál a zariadenia, najmä výlevky, kúpacie, vane, umyvárne, záchody, fontány na pitnú vodu, nádoby pre pracovne, hlavice a nádržky na sprchy, rúrky na sprchy, pisoáre, diely a príslušenstvo k nim. Vyhňivacie nádrže na zachytávanie splaškov. Priemyslové chladiace zariadenia. Ionomeničové zariadenie na čistenie odpadových vôd. Ionomeničové zariadenie na známkovanie vody.  
 (511) 11  
 (210) 47603-74

- (111) 165 550  
 (220) 06.10.1983  
 (151) 03.01.1984  
 (180) 06.10.2003  
 (540)



- (730) **Biopharm**, Výzkumný ústav biofarmacie a veterinárných liečiv, a.s., Pohoří-Chotouň, 254 49 Jilové u Prahy, CZ;  
 (510) Chemické výrobky pre zdravotníctvo a poľnohospodárstvo, najmä pre veterinárnu prax a živočíšnu výrobu. Veterinárne farmaceutické a zdravotnícke výrobky, veterinárne liečivá, medikované krmné prípravky, doplnky biofaktorov pre zvieratá, dezinfekčné prostriedky pre zvieratá, prostriedky na ničenie škodlivých zvierat. Chemické prísady a doplnky do krmív pre zvieratá.  
 (511) 1, 5, 31  
 (210) 53354-83

- (111) 165 571  
 (220) 21.07.1983  
 (151) 18.01.1984  
 (180) 21.07.2003  
 (540) **BRNO ARMS FACTORY**  
 (730) **Zbrojovka Brno, a.s.**, Lazaretní 7, 656 17 Brno, CZ;  
 (510) Lovecké a športové strelné zbrane.  
 (511) 13  
 (210) 53260-83

- (111) 165 577  
 (220) 22.06.1983  
 (151) 03.02.1984  
 (180) 22.06.2003  
 (540) **CHIRAGRAF**  
 (730) **CHIRADELTA, a.s.**, Jasenovská 2468/34, 066 01 Humenné, SK;  
 (510) Röntgenové náradie, t.j. snímkovací stôl, tomografické zariadenie, horizontálna dráha, stojan, priečne rameno, žiarič, skriňa s elektronikou, ovládač, základné príslušenstvo.  
 (511) 10  
 (210) 53219-83

- (111) 165 581  
 (220) 13.10.1983  
 (151) 08.02.1984  
 (180) 13.10.2003  
 (540)

- (730) **CALEX, a.s.**, Továrenská 49, 953 36 Zlaté Moravce, SK;  
 (510) Chladničky, mrazničky, klimatizátory a kompresory na uvedené výrobky.  
 (511) 7, 11  
 (210) 53367-83

- (111) 165 591  
 (220) 11.04.1983  
 (151) 17.02.1984  
 (180) 11.04.2003

- (540) **ISOVUE**  
 (730) **BRACCO S.P.A.**, Via Folli 50, Miláno, IT;  
 (510) Injekčateľné liečebné diagnostické prípravky.  
 (511) 5  
 (210) 53102-83

- (111) 165 650  
 (220) 07.06.1983  
 (151) 16.04.1984  
 (180) 07.06.2003  
 (540)

- (730) **AMBU INTERNATIONAL A/S**, Glostrup-Copenhagen, DK;  
 (510) Prístroje na demonštráciu a vykonávanie resuscitácie, vrátane fantómov a simulátorov; prístroje na demonštráciu a vykonávanie intubácie; prístroje na umelé dýchanie a ich časti vrátane štrbinových ventilov, prístroje na anestéziu a prídavné zariadenia, ako ventily na anestetické účely a masky na tvár, prístroje na odsávanie kvapalín z respiračných ciest.  
 (511) 9, 10  
 (210) 53181-83

- (111) 165 684  
 (220) 06.07.1983  
 (151) 18.05.1984  
 (180) 06.07.2003  
 (540) **ERADACIN**  
 (730) **Sterwin Aktiengesellschaft**, Zug, CH;  
 (510) Farmaceutické prípravky a substancie.  
 (511) 5  
 (210) 53236-83

- (111) 165 715  
 (220) 30.11.1983  
 (151) 05.07.1984  
 (180) 30.11.2003  
 (540)



- (730) **Visa International Service Association**, spoločnosť zriadená podľa zákonov štátu Delaware, 900 Metro Center Boulevard, Foster City, California, US;

- (510) Peňažné služby, najmä služby týkajúce sa cestovných šekov.  
 (511) 36  
 (210) 53429-83

- (111) 165 766  
 (220) 25.01.1984  
 (151) 16.10.1984  
 (180) 25.01.2004  
 (540) **STOMAX**  
 (730) **CHIRADELTA, a.s.**, Jasenovská 2468/34, 066 01 Humenné, SK;  
 (510) Zariadenie na snímkovanie zubov.  
 (511) 10  
 (210) 53515-84

- (111) 165 767  
 (220) 25.01.1984  
 (151) 16.10.1984  
 (180) 25.01.2004  
 (540) **MINIDENT**  
 (730) **CHIRADELTA, a.s.**, Jasenovská 2468/34, 066 01 Humenné, SK;  
 (510) Dentálny röntgen na pojazdnom statíve.  
 (511) 10  
 (210) 53516-84

- (111) 165 817  
 (220) 21.03.1984  
 (151) 13.12.1984  
 (180) 21.03.2004  
 (540)



- (730) **LEVITEX, štátny podnik**, Ľudovíta Ivana 49, 934 36 Levice, SK;  
 (510) Priadze a tkaniny rôzneho druhu ako zástavoviny, šatovky, tkaniny na pracovné odevy, zásteroviny, flanely, košeloviny, povlakoviny, prestieradloviny, sýpkoviny, dekoračné tkaniny, tkaniny na technické účely a plienky.  
 (511) 23, 24, 25  
 (210) 53580-84

- (111) 165 861  
 (220) 19.12.1983  
 (151) 13.02.1985  
 (180) 19.12.2003  
 (540) **BARPON**  
 (730) **TATRACHEMA, výrobné družstvo**, Bulharská 40, 917 76 Trnava, SK;  
 (510) Prípravok na farbenie vlasov.  
 (511) 3  
 (210) 53446-83

- (111) 165 862  
 (220) 19.12.1983  
 (151) 13.02.1985  
 (180) 19.12.2003  
 (540) **VIDOL**  
 (730) **TATRACHEMA, výrobné družstvo**, Bulharská 40, 917 76 Trnava, SK;  
 (510) Čistiaci tekutý prípravok na okná.  
 (511) 3  
 (210) 53447-83

- (111) 165 863  
 (220) 19.12.1983  
 (151) 13.02.1985  
 (180) 19.12.2003  
 (540) **TATRACIL**  
 (730) **TATRACHEMA, výrobné družstvo**, Bulharská 40, 917 76 Trnava, SK;  
 (510) Farbiaci kozmetický prípravok na úpravu obočia.  
 (511) 3  
 (210) 53449-83

- (111) 165 864  
 (220) 19.12.1983  
 (151) 13.02.1985  
 (180) 19.12.2003  
 (540) **ČÍRO**  
 (730) **TATRACHEMA, výrobné družstvo**, Bulharská 40, 917 76 Trnava, SK;  
 (510) Prostriedok na leštenie skla.  
 (511) 3  
 (210) 53450-83

- (111) 165 865  
 (220) 19.12.1983  
 (151) 13.02.1985  
 (180) 19.12.2003  
 (540) **ASTA**  
 (730) **TATRACHEMA, výrobné družstvo**, Bulharská 40, 917 76 Trnava, SK;  
 (510) Antistatický výrobok na úpravu a mäkkčenie textílií.  
 (511) 3  
 (210) 53452-83

- (111) 165 870  
 (220) 20.10.1983  
 (151) 26.02.1985  
 (180) 20.10.2003  
 (540) **PRO-COTE**  
 (730) **Ralston Purina Company**, St. Louis, Missouri, US;  
 (510) Proteínové prípravky na použitie vo výrobkoch pre ľudskú spotrebu, priemyselné proteíny a požívateľné proteíny.  
 (511) 1, 29  
 (210) 53385-83

(111) **165 896**  
 (220) 18.10.1983  
 (151) 21.03.1985  
 (180) 18.10.2003  
 (540) **ASSEMBLY**  
 (730) **Rothmans of Pall Mall (Zimbabwe) Limited**, Harare, ZW;  
 (510) Tabak surový a spracovaný, cigarety, fajkový tabak, fajčiarske potreby.  
 (511) 34  
 (210) 53383-83

(111) **165 909**  
 (220) 12.03.1984  
 (151) 17.04.1985  
 (180) 12.03.2004  
 (540) **ALPINE**  
 (730) **Alpine Electronics, Inc.**, Tokio, JP;  
 (510) Telefóny, mikrofóny, slúchadlá, telefónne prístroje ako príslušenstvo pre pozemné vozidlá, výstražné zariadenia proti krádežiam (s výnimkou pre pozemné vozidlá).  
 (511) 9  
 (210) 53573-84

(111) **165 979**  
 (220) 25.01.1984  
 (151) 02.07.1985  
 (180) 25.01.2004  
 (540) **DIPRIVAN**  
 (730) **ZENECA LIMITED**, Imperial Chemical House, 9 Millbank, Londýn SW1P 3JF, GB;  
 (510) Anestetické prípravky.  
 (511) 5  
 (210) 53518-84

(111) **166 026**  
 (220) 24.09.1984  
 (151) 23.08.1985  
 (180) 24.09.2004  
 (540) **KARATE**  
 (730) **ZENECA LIMITED**, Imperial Chemical House, 9 Millbank, Londýn SW1P 3JF, GB;  
 (510) Prípravky insekticídne.  
 (511) 5  
 (210) 53838-84

(111) **166 133**  
 (220) 30.11.1984  
 (151) 08.01.1986  
 (180) 30.11.2004  
 (540) **SLIMLINE**  
 (730) **Schweppes International Limited**, Londýn, GB;  
 (510) Nealkoholické nápoje, prípravky na výrobu týchto nápojov a nápoje neobsahujúce viac ako 2 % (objemu) alkoholu, všetko zahrnuté do triedy 32, ovocné šťavy na použitie ako nápoje, shandy (pivná zmes) a prípravky na výrobu shandy.  
 (511) 32  
 (210) 53956-84

(111) **166 157**  
 (220) 16.10.1984  
 (151) 05.02.1986  
 (180) 16.10.2004  
 (540) **FLEX**  
 (730) **ZENECA LIMITED**, Imperial Chemical House, 9 Millbank, Londýn SW1P 3JF, GB;  
 (510) Prípravky insekticídne, fungicídne a herbicídne.  
 (511) 5  
 (210) 53870-84

(111) **166 228**  
 (220) 17.08.1983  
 (151) 13.05.1986  
 (180) 17.08.2003  
 (540)



(730) **Imperial Group Limited**, Bristol, GB;  
 (510) Tabak, spracovaný alebo nespracovaný; substancie na fajčenie, predávané samostatne alebo zmiešané s tabakom, ktoré nie sú určené na lekárske alebo liečebné účely; potreby pre fajčiarov a zápalky.  
 (511) 34  
 (210) 53285-83



## Prevedy ochranných známok

Číslo zápisu	Predchádzajúci majiteľ	Terajší majiteľ	S účinnosťou od:
91 657	Ferak, štátny podnik, Raškovice, CZ;	ALKAL, spol. s r.o., V. Nezvala 736, 738 02 Frýdek - Místek, CZ;	05.04.1995
91 728	IMPERIAL CHEMICAL INDUSTRIES PLC., Londýn, GB;	ZENECA Limited, Imperial Chemical House, 9 Millbank, Londýn SW1P 3JF, GB;	07.04.1995
98 699	SPOFA PHARMACEUTICA, štátny podnik, Husinecká 11a, Praha, CZ;	SPOFA, a.s., Husinecká 11a, Praha, CZ;	07.04.1995
99 275	SPOFA PHARMACEUTICA, štátny podnik, Husinecká 11a, Praha, CZ;	SPOFA, a.s., Husinecká 11a, Praha, CZ;	07.04.1995
99 908	SPOFA PHARMACEUTICA, štátny podnik, Husinecká 11a, Praha, CZ;	SPOFA, a.s., Husinecká 11a, Praha, CZ;	07.04.1995
100 230	SPOFA PHARMACEUTICA, štátny podnik, Husinecká 11a, Praha, CZ;	Biotika a.s., 973 13 Slovenská Ľupča, SK;	28.03.1995
100 739	Léčiva, štátny podnik, Praha, CZ;	Galena, štátny podnik, Opava-Komárov, CZ;	04.04.1995
104 784	SPOFA PHARMACEUTICA, štátny podnik, Husinecká 11a, Praha, CZ;	SPOFA, a.s., Husinecká 11a, Praha, CZ;	07.04.1995
106 698	SPOFA PHARMACEUTICA, štátny podnik, Husinecká 11a, Praha, CZ;	SPOFA, a.s., Husinecká 11a, Praha, CZ;	07.04.1995
120 093	Matador, štátny podnik, Bratislava, SK;	MATADOR, štátny podnik, Kopčianska cesta 18, 852 01 Bratislava, SK;	27.03.1995
150 354	Maybelline Co., spoloč. zriadená podľa zákonov štátu Delaware, North Little Rock, Arkansas, US;	SHERING-PLOUGH CORPORATION, spoloč. zriadená podľa zákonov štátu New Jersey, New Jersey, US;	30.03.1995
150 354	SHERING-PLOUGH CORPORATION, spoloč. zriadená podľa zákonov štátu New Jersey, New Jersey, US;	Maybelline Sales, Inc., 3030 Jackson Avenue Memphis, Tennessee, US;	30.03.1995
151 092	SPOFA PHARMACEUTICA, štátny podnik, Husinecká 11a, Praha, CZ;	SPOFA, a.s., Husinecká 11a, Praha, CZ;	07.04.1995
151 209	SPOFA PHARMACEUTICA, štátny podnik, Husinecká 11a, Praha, CZ;	SPOFA, a.s., Husinecká 11a, Praha, CZ;	07.04.1995
151 219	Amati, štátny podnik, Kraslice, CZ;	DENAK, spol. s r.o., Polní 1375/29, Kraslice, CZ;	05.04.1995

151 228	ELEKTRO-PRAGA Jablonec, státní podnik, Jablonec nad Nisou, CZ;	ABB Busch-Jaeger, Elektro-Praha s.r.o., Vinohradská 184, 130 52 Praha 3, CZ;	05.04.1995
151 252	SPOFA PHARMACEUTICA, státní podnik, Husinecká 11a, Praha, CZ;	SPOFA, a.s., Husinecká 11a, Praha, CZ;	07.04.1995
151 307	Barum, a.s., Otrokovice, CZ;	Barum Continental spol. s r.o., 765 31 Otrokovice, CZ;	28.03.1995
151 471	MARS Svratka, státní podnik, Svratka, CZ;	Mars Svratka, a.s., Libušina 194, 592 02 Svratka, CZ;	05.04.1995
151 889	KINEX, štátny podnik, Bytča, SK;	KINEX, a.s., ul. 1. mája 71, 014 83 Bytča, SK;	24.03.1995
152 117	Chemické závody Juraja Dimitrova, národný podnik, Bratislava, SK;	Slovchémia, štátny podnik, Drieňova 24, Bratislava, SK;	20.03.1995
152 117	Slovchémia, štátny podnik Chemické závody Juraja Dimitrova, Drieňova 24, Bratislava, SK;	Chemické závody Juraja Dimitrova, štátny podnik, Dimitrovova 34, Bratislava, SK;	20.03.1995
152 955	IMPERIAL CHEMICAL INDUSTRIES PLC., Londýn, GB;	ZENECA Limited, Imperial Chemical House, 9 Millbank, Londýn SW1P 3JF, GB;	07.04.1995
153 308	Chemické závody Juraja Dimitrova, národný podnik, Bratislava, SK;	Slovchémia, štátny podnik, Drieňova 24, Bratislava, SK;	20.03.1995
153 308	Slovchémia, štátny podnik Chemické závody Juraja Dimitrova, Drieňova 24, Bratislava, SK;	Chemické závody Juraja Dimitrova, štátny podnik, Dimitrovova 34, Bratislava, SK;	20.03.1995
153 334	IMPERIAL CHEMICAL INDUSTRIES PLC., Londýn, GB;	ZENECA Limited, Imperial Chemical House, 9 Millbank, Londýn SW1P 3JF, GB;	07.04.1995
153 365	IMPERIAL CHEMICAL INDUSTRIES PLC., Londýn, GB;	ZENECA Limited, Imperial Chemical House, 9 Millbank, Londýn SW1P 3JF, GB;	07.04.1995
153 372	IMPERIAL CHEMICAL INDUSTRIES PLC., Londýn, GB;	ZENECA Limited, Imperial Chemical House, 9 Millbank, Londýn SW1P 3JF, GB;	07.04.1995
153 398	IMPERIAL CHEMICAL INDUSTRIES PLC., Londýn, GB;	ZENECA Limited, Imperial Chemical House, 9 Millbank, Londýn SW1P 3JF, GB;	07.04.1995
153 422	Revlon Inc., spoloč. zriadená podľa zákonov štátu Delaware, 767 Fifth Avenue, New York, NY, US;	Revlon Consumer Products Corporation, spoloč. zriadená podľa zákonov štátu Delaware, 625 Madison Avenue, New York, NY 10022, US;	30.03.1995

153 643	Jeyes Holdings Limited, Thetford, Norfolk, GB;	Jeyes Group PLC, Brunel Way, Thetford, Norfolk, GB;	21.03.1995
153 682	Jeyes Holdings Limited, Thetford, Norfolk, GB;	Jeyes Group PLC, Brunel Way, Thetford, Norfolk, GB;	23.03.1995
154 178	IMPERIAL CHEMICAL INDUSTRIES PLC., Londýn, GB;	ZENECA Limited, Imperial Chemical House, 9 Millbank, Londýn SW1P 3JF, GB;	07.04.1995
154 179	IMPERIAL CHEMICAL INDUSTRIES PLC., Londýn, GB;	ZENECA Limited, Imperial Chemical House, 9 Millbank, Londýn SW1P 3JF, GB;	07.04.1995
154 180	IMPERIAL CHEMICAL INDUSTRIES PLC., Londýn, GB;	ZENECA Limited, Imperial Chemical House, 9 Millbank, Londýn SW1P 3JF, GB;	07.04.195
154 181	IMPERIAL CHEMICAL INDUSTRIES PLC., Londýn, GB;	ZENECA Limited, Imperial Chemical House, 9 Millbank, Londýn SW1P 3JF, GB;	07.04.1995
154 877	IMPERIAL CHEMICAL INDUSTRIES PLC., Londýn, GB;	ZENECA Limited, Imperial Chemical House, 9 Millbank, Londýn SW1P 3JF, GB;	07.04.1995
155 146	IMPERIAL CHEMICAL INDUSTRIES PLC., Londýn, GB;	ZENECA Limited, Imperial Chemical House, 9 Millbank, Londýn SW1P 3JF, GB;	07.04.1995
155 412	SPOFA PHARMACEUTICA, státní podnik, Husinecká 11a, Praha, CZ;	SPOFA, a.s., Husinecká 11a, Praha, CZ;	07.04.1995
155 413	SPOFA PHARMACEUTICA, státní podnik, Husinecká 11a, Praha, CZ;	SPOFA, a.s., Husinecká 11a, Praha, CZ;	07.04.1995
155 420	SPOFA PHARMACEUTICA, státní podnik, Husinecká 11a, Praha, CZ;	SPOFA, a.s., Husinecká 11a, Praha, CZ;	07.04.1995
155 440	SPOFA PHARMACEUTICA, státní podnik, Husinecká 11a, Praha, CZ;	SPOFA, a.s., Husinecká 11a, Praha, CZ;	07.04.1995
155 633	SPOFA PHARMACEUTICA, státní podnik, Husinecká 11a, Praha, CZ;	SPOFA, a.s., Husinecká 11a, Praha, CZ;	07.04.1995
156 013	AGROZET Roudnice, státní podnik, Roudnice nad Labem, CZ;	Roudnické strojírny a slévárny a.s., Kratochvílova 1107, 413 22 Roudnice nad Labem, CZ;	23.03.1995
156 048	IMPERIAL CHEMICAL INDUSTRIES PLC., Londýn, GB;	ZENECA Limited, Imperial Chemical House, 9 Millbank, Londýn SW1P 3JF, GB;	24.03.1995
156 156	Chemické závody Juraja Dimitrova, národný podnik, Bratislava, SK;	Slovchémia, štátny podnik, Drieňova 24, Bratislava, SK;	07.04.1995

156 156	Slovchémia, štátny podnik Chemické závody Juraja Dimitrova, Drieňova 24, Bratislava, SK;	Chemické závody Juraja Dimitrova, štátny podnik, Dimitrovova 34, Bratislava, SK;	07.04.1995
157 892	ZVL DIAMON, štátny podnik, Považská Bystrica, SK;	ZVL DIAMON, a.s., Centrum 12/17, 017 28 Považská Bystrica, SK;	06.04.1995
157 893	ZVL DIAMON, štátny podnik, Považská Bystrica, SK;	ZVL DIAMON, a.s., Centrum 12/17, 017 28 Považská Bystrica, SK;	06.04.1995
158 056	The Wellcome Foundation Limited, Londýn N.W.1, GB;	Evans Medical Limited, Leatherhead, Surrey, KT22 7PQ, GB;	23.03.1995
158 866	Chemické závody Juraja Dimitrova, národný podnik, Bratislava, SK;	Slovchémia, štátny podnik, Drieňova 24, Bratislava, SK;	07.04.1995
158 866	Slovchémia, štátny podnik Chemické závody Juraja Dimitrova, Drieňova 24, Bratislava, SK;	Chemické závody Juraja Dimitrova, štátny podnik, Dimitrovova 34, Bratislava, SK;	07.04.1995
158 918	Chemické závody Juraja Dimitrova, národný podnik, Bratislava, SK;	Slovchémia, štátny podnik, Drieňova 24, Bratislava, SK;	07.04.1995
158 918	Slovchémia, štátny podnik Chemické závody Juraja Dimitrova, Drieňova 24, Bratislava, SK;	Chemické závody Juraja Dimitrova, štátny podnik, Dimitrovova 34, Bratislava, SK;	07.04.1995
158 948	Chemické závody Juraja Dimitrova, národný podnik, Bratislava, SK;	Slovchémia, štátny podnik, Drieňova 24, Bratislava, SK;	07.04.1995
158 948	Slovchémia, štátny podnik Chemické závody Juraja Dimitrova, Drieňova 24, Bratislava, SK;	Chemické závody Juraja Dimitrova, štátny podnik, Dimitrovova 34, Bratislava, SK;	07.04.1995
159 006	IMPERIAL CHEMICAL INDUSTRIES PLC., Londýn, GB;	ZENECA Limited, Imperial Chemical House, 9 Millbank, Londýn SW1P 3JF, GB;	20.03.1995
159 250	IMPERIAL CHEMICAL INDUSTRIES PLC., Londýn, GB;	ZENECA Limited, Imperial Chemical House, 9 Millbank, Londýn SW1P 3JF, GB;	20.03.1995
159 343	IMPERIAL CHEMICAL INDUSTRIES PLC., Londýn, GB;	ZENECA Limited, Imperial Chemical House, 9 Millbank, Londýn SW1P 3JF, GB;	07.04.1995
159 919	IMPERIAL CHEMICAL INDUSTRIES PLC., Londýn, GB;	ZENECA Limited, Imperial Chemical House, 9 Millbank, Londýn SW1P 3JF, GB;	20.03.1995
160 109	Revlon Inc., spoloč. zriadená podľa zákonov štátu Delaware, 767 Fifth Avenue, New York, NY, US;	Revlon Consumer Products Corporation, spoloč. zriadená podľa zákonov štátu Delaware, 625 Madison Avenue, New York, NY 10022, US;	07.04.1995

160 148	Revlon Inc., spoloč. zriadená podľa zákonov štátu Delaware, 767 Fifth Avenue, New York, NY, US;	Revlon Consumer Products Corporation, spoloč. zriadená podľa zákonov štátu Delaware, 625 Madison Avenue, New York, NY 10022, US;	07.04.1995
160 221	Revlon Inc., spoloč. zriadená podľa zákonov štátu Delaware, 767 Fifth Avenue, New York, NY, US;	Revlon Consumer Products Corporation, spoloč. zriadená podľa zákonov štátu Delaware, 625 Madison Avenue, New York, NY 10022, US;	07.04.1995
160 223	Revlon Inc., spoloč. zriadená podľa zákonov štátu Delaware, 767 Fifth Avenue, New York, NY, US;	Revlon Consumer Products Corporation, spoloč. zriadená podľa zákonov štátu Delaware, 625 Madison Avenue, New York, NY 10022, US;	07.04.1995
160 224	Revlon Inc., spoloč. zriadená podľa zákonov štátu Delaware, 767 Fifth Avenue, New York, NY, US;	Revlon Consumer Products Corporation, spoloč. zriadená podľa zákonov štátu Delaware, 625 Madison Avenue, New York, NY 10022, US;	07.04.1995
160 286	Revlon Inc., spoloč. zriadená podľa zákonov štátu Delaware, 767 Fifth Avenue, New York, NY, US;	Revlon Consumer Products Corporation, spoloč. zriadená podľa zákonov štátu Delaware, 625 Madison Avenue, New York, NY 10022, US;	07.04.1995
160 288	Revlon Inc., spoloč. zriadená podľa zákonov štátu Delaware, 767 Fifth Avenue, New York, NY, US;	Revlon Consumer Products Corporation, spoloč. zriadená podľa zákonov štátu Delaware, 625 Madison Avenue, New York, NY 10022, US;	07.04.1995
160 315	Revlon Inc., spoloč. zriadená podľa zákonov štátu Delaware, 767 Fifth Avenue, New York, NY, US;	Revlon Consumer Products Corporation, spoloč. zriadená podľa zákonov štátu Delaware, 625 Madison Avenue, New York, NY 10022, US;	07.04.1995
160 302	IMPERIAL CHEMICAL INDUSTRIES PLC., Londýn, GB;	ZENECA Limited, Imperial Chemical House, 9 Millbank, Londýn SW1P 3JF, GB;	20.03.1995
160 346	IMPERIAL CHEMICAL INDUSTRIES PLC., Londýn, GB;	ZENECA Limited, Imperial Chemical House, 9 Millbank, Londýn SW1P 3JF, GB;	20.03.1995
160 408	IMPERIAL CHEMICAL INDUSTRIES PLC., Londýn, GB;	ZENECA Limited, Imperial Chemical House, 9 Millbank, Londýn SW1P 3JF, GB;	20.03.1995
160 422	Revlon Inc., spoloč. zriadená podľa zákonov štátu Delaware, 767 Fifth Avenue, New York, NY, US;	Revlon Consumer Products Corporation, spoloč. zriadená podľa zákonov štátu Delaware, 625 Madison Avenue, New York, NY 10022, US;	07.04.1995
161 469	Eli Lilly and Company, spoloč. zriadená podľa zákonov štátu Indiana, Indianapolis, Indiana, US;	SHIONOGI EUROPE B.V., Emmaplein 5, 1075 AW Amsterdam, NL;	30.03.1995

161 787	IMPERIAL CHEMICAL INDUSTRIES PLC., Londýn, GB;	ZENECA Limited, Imperial Chemical House, 9 Millbank, Londýn SW1P 3JF, GB;	24.03.1995
161 151	IMPERIAL CHEMICAL INDUSTRIES PLC., Londýn, GB;	ZENECA Limited, Imperial Chemical House, 9 Millbank, Londýn SW1P 3JF, GB;	20.03.1995
162 408	IMPERIAL CHEMICAL INDUSTRIES PLC., Londýn, GB;	ZENECA Limited, Imperial Chemical House, 9 Millbank, Londýn SW1P 3JF, GB;	20.03.1995
162 429	IMPERIAL CHEMICAL INDUSTRIES PLC., Londýn, GB;	ZENECA Limited, Imperial Chemical House, 9 Millbank, Londýn SW1P 3JF, GB;	20.03.1995
162 456	IMPERIAL CHEMICAL INDUSTRIES PLC., Londýn, GB;	ZENECA Limited, Imperial Chemical House, 9 Millbank, Londýn SW1P 3JF, GB;	20.03.1995
162 600	IMPERIAL CHEMICAL INDUSTRIES PLC., Londýn, GB;	ZENECA Limited, Imperial Chemical House, 9 Millbank, Londýn SW1P 3JF, GB;	20.03.1995
162 709	IMPERIAL CHEMICAL INDUSTRIES PLC., Londýn, GB;	ZENECA Limited, Imperial Chemical House, 9 Millbank, Londýn SW1P 3JF, GB;	20.03.1995
162 812	IMPERIAL CHEMICAL INDUSTRIES PLC., Londýn, GB;	ZENECA Limited, Imperial Chemical House, 9 Millbank, Londýn SW1P 3JF, GB;	20.03.1995
163 147	IMPERIAL CHEMICAL INDUSTRIES PLC., Londýn, GB;	ZENECA Limited, Imperial Chemical House, 9 Millbank, Londýn SW1P 3JF, GB;	20.03.1995
163 151	IMPERIAL CHEMICAL INDUSTRIES PLC., Londýn, GB;	ZENECA Limited, Imperial Chemical House, 9 Millbank, Londýn SW1P 3JF, GB;	20.03.1995
163 330	IMPERIAL CHEMICAL INDUSTRIES PLC., Londýn, GB;	ZENECA Limited, Imperial Chemical House, 9 Millbank, Londýn SW1P 3JF, GB;	20.03.1995
163 407	IMPERIAL CHEMICAL INDUSTRIES PLC., Londýn, GB;	ZENECA Limited, Imperial Chemical House, 9 Millbank, Londýn SW1P 3JF, GB;	20.03.1995
163 526	Kabi Pharmacia Aktiebolag, Uppsala, SE;	CHROMOGENIX Aktiebolag, Taljegårdsgatan 3, 431 53 Mölndal, SE;	23.03.1995
163 826	IMPERIAL CHEMICAL INDUSTRIES PLC., Londýn, GB;	ZENECA Limited, Imperial Chemical House, 9 Millbank, Londýn SW1P 3JF, GB;	20.03.1995
163 877	IMPERIAL CHEMICAL INDUSTRIES PLC., Londýn, GB;	ZENECA Limited, Imperial Chemical House, 9 Millbank, Londýn SW1P 3JF, GB;	20.03.1995
163 917	IMPERIAL CHEMICAL INDUSTRIES PLC., Londýn, GB;	ZENECA Limited, Imperial Chemical House, 9 Millbank, Londýn SW1P 3JF, GB;	07.04.1995

163 935	IMPERIAL CHEMICAL INDUSTRIES PLC., Londýn, GB;	ZENECA Limited, Imperial Chemical House, 9 Millbank, Londýn SW1P 3JF, GB;	20.03.1995
164 288	IMPERIAL CHEMICAL INDUSTRIES PLC., Londýn, GB;	ZENECA Limited, Imperial Chemical House, 9 Millbank, Londýn SW1P 3JF, GB;	20.03.1995
164 325	IMPERIAL CHEMICAL INDUSTRIES PLC., Londýn, GB;	ZENECA Limited, Imperial Chemical House, 9 Millbank, Londýn SW1P 3JF, GB;	20.03.1995
164 431	IMPERIAL CHEMICAL INDUSTRIES PLC., Londýn, GB;	ZENECA Limited, Imperial Chemical House, 9 Millbank, Londýn SW1P 3JF, GB;	20.03.1995
164 618	IMPERIAL CHEMICAL INDUSTRIES PLC., Londýn, GB;	ZENECA Limited, Imperial Chemical House, 9 Millbank, Londýn SW1P 3JF, GB;	20.03.1995
164 619	IMPERIAL CHEMICAL INDUSTRIES PLC., Londýn, GB;	ZENECA Limited, Imperial Chemical House, 9 Millbank, Londýn SW1P 3JF, GB;	24.03.1995
164 620	IMPERIAL CHEMICAL INDUSTRIES PLC., Londýn, GB;	ZENECA Limited, Imperial Chemical House, 9 Millbank, Londýn SW1P 3JF, GB;	04.04.1995
164 690	IMPERIAL CHEMICAL INDUSTRIES PLC., Londýn, GB;	ZENECA Limited, Imperial Chemical House, 9 Millbank, Londýn SW1P 3JF, GB;	04.04.1995
164 810	Eli Lilly and Company, spoloč. zriadená podľa zákonov štátu Indiana, Indianapolis, Indiana, US;	SHIONOGI EUROPE B.V., Emmaplein 5, 1075 AW Amsterdam, NL;	30.03.1995
165 010	IMPERIAL CHEMICAL INDUSTRIES PLC., Londýn, GB;	ZENECA Limited, Imperial Chemical House, 9 Millbank, Londýn SW1P 3JF, GB;	04.04.1995
165 190	ZVL DIAMON, štátny podnik, Považská Bystrica, SK;	ZVL DIAMON, a.s., Centrum 12/17, 017 28 Považská Bystrica, SK;	06.04.1995
165 550	Výskumný ústav pro biofaktory a veterinární léčiva, státní podnik, Pohofí - Chotouň, CZ;	Biopharm, Výskumný ústav biofarmacie a veterinárních léčiv, a.s., Pohofí-Chotouň, 254 49 Jilové u Prahy, CZ;	23.03.1995
165 571	Zbrojovka Brno, státní podnik, Brno, CZ;	Zbrojovka Brno, a.s., Lazaretní 7, Brno, CZ;	16.03.1995
165 577	CHIRANA-PREMA a.s., nám. Dr. Alberta Schweitzera 194, 916 01 Stará Turá, SK;	Chirana Humenné, a.s., ul. Jasenovská 1129/31, 066 01 Humenné, SK;	20.03.1995
165 591	E.R.Squibb & Sons, Inc., spoločnosť zriadená podľa zákonov štátu Delaware, Princeton, NJ, US;	BRACCO S.P.A., Via Folli 50, Miláno, IT;	16.03.1995

165 766	CHIRANA-PREMA a.s., nám. Dr. Alberta Schweitzera 194, 916 01 Stará Turá, SK;	Chirana Humenné, a.s., ul. Jasenovská 1129/31, 066 01 Humenné, SK;	20.03.1995
165 767	CHIRANA-PREMA a.s., nám. Dr. Alberta Schweitzera 194, 916 01 Stará Turá, SK;	Chirana Humenné, a.s., ul. Jasenovská 1129/31, 066 01 Humenné, SK;	20.03.1995
165 817	Levitex-bavlnárske závody, štátny podnik, Levice, SK;	LEVITEX, štátny podnik, Ľudovíta Ivana 49, 934 36 Levice, SK;	20.03.1995
165 979	IMPERIAL CHEMICAL INDUSTRIES PLC., Londýn, GB;	ZENECA Limited, Imperial Chemical House, 9 Millbank, Londýn SW1P 3JF, GB;	24.03.1995
166 026	IMPERIAL CHEMICAL INDUSTRIES PLC., Londýn, GB;	ZENECA Limited, Imperial Chemical House, 9 Millbank, Londýn SW1P 3JF, GB;	24.03.1995
166 122	IMPERIAL CHEMICAL INDUSTRIES PLC., Londýn, GB;	ZENECA Limited, Imperial Chemical House, 9 Millbank, Londýn SW1P 3JF, GB;	04.04.1995
166 123	IMPERIAL CHEMICAL INDUSTRIES PLC., Londýn, GB;	ZENECA Limited, Imperial Chemical House, 9 Millbank, Londýn SW1P 3JF, GB;	04.04.1995
166 137	IMPERIAL CHEMICAL INDUSTRIES PLC., Londýn, GB;	ZENECA Limited, Imperial Chemical House, 9 Millbank, Londýn SW1P 3JF, GB;	04.04.1995
166 157	IMPERIAL CHEMICAL INDUSTRIES PLC., Londýn, GB;	ZENECA Limited, Imperial Chemical House, 9 Millbank, Londýn SW1P 3JF, GB;	24.03.1995
166 235	IMPERIAL CHEMICAL INDUSTRIES PLC., Londýn, GB;	ZENECA Limited, Imperial Chemical House, 9 Millbank, Londýn SW1P 3JF, GB;	04.04.1995
166 251	IMPERIAL CHEMICAL INDUSTRIES PLC., Londýn, GB;	ZENECA Limited, Imperial Chemical House, 9 Millbank, Londýn SW1P 3JF, GB;	04.04.1995
166 278	IMPERIAL CHEMICAL INDUSTRIES PLC., Londýn, GB;	ZENECA Limited, Imperial Chemical House, 9 Millbank, Londýn SW1P 3JF, GB;	04.04.1995
166 279	IMPERIAL CHEMICAL INDUSTRIES PLC., Londýn, GB;	ZENECA Limited, Imperial Chemical House, 9 Millbank, Londýn SW1P 3JF, GB;	03.04.1995
166 282	IMPERIAL CHEMICAL INDUSTRIES PLC., Londýn, GB;	ZENECA Limited, Imperial Chemical House, 9 Millbank, Londýn SW1P 3JF, GB;	23.03.1995
166 316	IMPERIAL CHEMICAL INDUSTRIES PLC., Londýn, GB;	ZENECA Limited, Imperial Chemical House, 9 Millbank, Londýn SW1P 3JF, GB;	03.04.1995
166 340	IMPERIAL CHEMICAL INDUSTRIES PLC., Londýn, GB;	ZENECA Limited, Imperial Chemical House, 9 Millbank, Londýn SW1P 3JF, GB;	03.04.1995



166 510	IMPERIAL CHEMICAL INDUSTRIES PLC., Londýn, GB;	ZENECA Limited, Imperial Chemical House, 9 Millbank, Londýn SW1P 3JF, GB;	03.04.1995
166 544	IMPERIAL CHEMICAL INDUSTRIES PLC., Londýn, GB;	ZENECA Limited, Imperial Chemical House, 9 Millbank, Londýn SW1P 3JF, GB;	03.04.1995
166 582	IMPERIAL CHEMICAL INDUSTRIES PLC., Londýn, GB;	ZENECA Limited, Imperial Chemical House, 9 Millbank, Londýn SW1P 3JF, GB;	03.04.1995
166 700	IMPERIAL CHEMICAL INDUSTRIES PLC., Londýn, GB;	ZENECA Limited, Imperial Chemical House, 9 Millbank, Londýn SW1P 3JF, GB;	03.04.1995
166 825	IMPERIAL CHEMICAL INDUSTRIES PLC., Londýn, GB;	ZENECA Limited, Imperial Chemical House, 9 Millbank, Londýn SW1P 3JF, GB;	03.04.1995
166 977	IMPERIAL CHEMICAL INDUSTRIES PLC., Londýn, GB;	ZENECA Limited, Imperial Chemical House, 9 Millbank, Londýn SW1P 3JF, GB;	30.03.1995
167 002	IMPERIAL CHEMICAL INDUSTRIES PLC., Londýn, GB;	ZENECA Limited, Imperial Chemical House, 9 Millbank, Londýn SW1P 3JF, GB;	30.03.1995
167 377	Warner-Lambert Company, spoločnosť zriadená podľa zákonov štátu Delaware, Morris Plains, New Jersey, US;	PARKE, DAVIS & COMPANY, spoločnosť zriadená podľa zákonov štátu Michigan, 201 Tabor Road, Morris Plains, New Jersey, US;	07.04.1995
167 411	IMPERIAL CHEMICAL INDUSTRIES PLC., Londýn, GB;	ZENECA Limited, Imperial Chemical House, 9 Millbank, Londýn SW1P 3JF, GB;	30.03.1995
167 627	IMPERIAL CHEMICAL INDUSTRIES PLC., Londýn, GB;	ZENECA Limited, Imperial Chemical House, 9 Millbank, Londýn SW1P 3JF, GB;	30.03.1995
168 139	Maybelline Co., spoločnosť zriadená podľa zákonov štátu Delaware, North Little Rock, Arkansas, US;	SHERING-PLOUGH CORPORATION, spoločnosť zriadená podľa zákonov štátu New Jersey, New Jersey, US;	30.03.1995
168 139	SHERING-PLOUGH CORPORATION, spoločnosť zriadená podľa zákonov štátu New Jersey, New Jersey, US;	Maybelline Sales, Inc., 3030 Jackson Avenue Memphis, Tennessee, US;	30.03.1995
168 489	Casco Nobel AB, Stockholm, SE;	Casco Nobel Industrifärg Aktiebolag, Oden-svivägen 32, 594 00 Gambley, SE;	17.03.1995
168 799	BIOVETA Terezín, Pražská 328-9, Terezín, CZ;	DYNTEC spol. s r.o., Klučovská 1280, 282 43 Český Brod, CZ;	05.04.1995
168 920	Revlon Inc., spoločnosť zriadená podľa zákonov štátu Delaware, 767 Fifth Avenue, New York, NY, US;	Revlon Consumer Products Corporation, spoločnosť zriadená podľa zákonov štátu Delaware, 625 Madison Avenue, New York, NY 10022, US;	30.03.1995

169 113	Revlon Inc., spoloč. zriadená podľa zákonov štátu Delaware, 767 Fifth Avenue, New York, NY, US;	Revlon Consumer Products Corporation, spoloč. zriadená podľa zákonov štátu Delaware, 625 Madison Avenue, New York, NY 10022, US;	30.03.1995
169 626	IMPERIAL CHEMICAL INDUSTRIES PLC., Londýn, GB;	ZENECA Limited, Imperial Chemical House, 9 Millbank, Londýn SW1P 3JF, GB;	30.03.1995
169 627	IMPERIAL CHEMICAL INDUSTRIES PLC., Londýn, GB;	ZENECA Limited, Imperial Chemical House, 9 Millbank, Londýn SW1P 3JF, GB;	30.03.1995
169 667	Biotika, štátny podnik, Slovenská Ľupča, SK;	Biotika a.s., 976 13 Slovenská Ľupča, SK;	30.03.1995
169 747	Casco Nobel AB, Stockholm, SE;	Nordsjö Nobel Aktiebolag, 205 17 Malmö, SE;	23.03.1995
170 191	IMPERIAL CHEMICAL INDUSTRIES PLC., Londýn, GB;	ZENECA Limited, Imperial Chemical House, 9 Millbank, Londýn SW1P 3JF, GB;	30.03.1995
170 222	IMPERIAL CHEMICAL INDUSTRIES PLC., Londýn, GB;	ZENECA Limited, Imperial Chemical House, 9 Millbank, Londýn SW1P 3JF, GB;	30.03.1995
170 457	IMPERIAL CHEMICAL INDUSTRIES PLC., Londýn, GB;	ZENECA Limited, Imperial Chemical House, 9 Millbank, Londýn SW1P 3JF, GB;	30.03.1995
170 764	IMPERIAL CHEMICAL INDUSTRIES PLC., Londýn, GB;	ZENECA Limited, Imperial Chemical House, 9 Millbank, Londýn SW1P 3JF, GB;	30.03.1995

**Zmena vyobrazenia ochrannej známky**

(111) 165 817  
(540)



## Licenčné zmluvy

Číslo zápisu	Majiteľ	Nadobúdateľ licencie	Dátum uzavretia licenčnej zmluvy	S účinnosťou od:
155 575	TATRAMAT a.s., Poprad, SK;	WHIRLPOOL TATRAMAT akciová spoločnosť Poprad, 058 01 Poprad-Matejovce, SK;	15.05.1992	05.04.1995
157 892	ZVL DIAMON, štátny podnik, Považská Bystrica, SK;	ZVL BEARINGS Prešov a.s., 081 62 Prešov, SK;	01.10.1992	06.04.1995
157 892	ZVL DIAMON, štátny podnik, Považská Bystrica, SK;	KINEX, a.s., 1. mája 71/36, 014 83 Bytča, SK;	01.10.1992	06.04.1995
157 892	ZVL DIAMON, štátny podnik, Považská Bystrica, SK;	ZVL ODBYT, a.s., Vysokoškolských 15, 010 36 Žilina, SK;	01.10.1992	06.04.1995
157 892	ZVL DIAMON, štátny podnik, Považská Bystrica, SK;	ZVL Skalica, a.s., Skalica, SK;	01.10.1992	06.04.1995
157 892	ZVL DIAMON, štátny podnik, Považská Bystrica, SK;	ZVL Žilina, a.s., Ul. Na stanicu, 010 09 Žilina, SK;	01.10.1992	06.04.1995
157 893	ZVL DIAMON, štátny podnik, Považská Bystrica, SK;	ZVL BEARINGS Prešov a.s., 081 62 Prešov, SK;	01.10.1992	06.04.1995
157 893	ZVL DIAMON, štátny podnik, Považská Bystrica, SK;	KINEX, a.s., 1. mája 71/36, 014 83 Bytča, SK;	01.10.1992	06.04.1995
157 893	ZVL DIAMON, štátny podnik, Považská Bystrica, SK;	ZVL ODBYT, a.s., Vysokoškolských 15, 010 36 Žilina, SK;	01.10.1992	06.04.1995
157 893	ZVL DIAMON, štátny podnik, Považská Bystrica, SK;	ZVL Skalica, a.s., Skalica, SK;	01.10.1992	06.04.1995
157 893	ZVL DIAMON, štátny podnik, Považská Bystrica, SK;	ZVL Žilina, a.s., Ul. Na stanicu, 010 09 Žilina, SK;	01.10.1992	06.04.1995
165 190	ZVL DIAMON, štátny podnik, Považská Bystrica, SK;	ZVL BEARINGS Prešov a.s., 081 62 Prešov, SK;	01.10.1992	06.04.1995
165 190	ZVL DIAMON, štátny podnik, Považská Bystrica, SK;	KINEX, a.s., 1. mája 71/36, 014 83 Bytča, SK;	01.10.1992	06.04.1995
165 190	ZVL DIAMON, štátny podnik, Považská Bystrica, SK;	ZVL ODBYT, a.s., Vysokoškolských 15, 010 36 Žilina, SK;	01.10.1992	06.04.1995

165 190	ZVL DIAMON, štátny podnik, Považská Bystrica, SK;	ZVL Skalica, a. s., Skalica, SK;	01.10.1992	06.04.1995
165 190	ZVL DIAMON, štátny podnik, Považská Bystrica, SK;	ZVL Žilina, a. s., Ul. Na stanicu, 010 09 Žilina, SK;	01.10.1992	06.04.1995
R 258 726	EFFEMS AG, Zug, CH;	MASTER FOODS SLOVAKIA, komanditná spoločnosť, Bratislava, SK;	15.12.1994	13.04.1995
R 284 502	EFFEMS AG, Zug, CH;	MASTER FOODS SLOVAKIA, komanditná spoločnosť, Bratislava, SK;	15.12.1994	13.04.1995
R 345 927	EFFEMS AG, Zug, CH;	MASTER FOODS SLOVAKIA, komanditná spoločnosť, Bratislava, SK;	15.12.1994	13.04.1995
R 350 073	EFFEMS AG, Zug, CH;	MASTER FOODS SLOVAKIA, komanditná spoločnosť, Bratislava, SK;	15.12.1994	13.04.1995
R 376 310 A	EFFEMS AG, Zug, CH;	MASTER FOODS SLOVAKIA, komanditná spoločnosť, Bratislava, SK;	15.12.1994	13.04.1995
R 376 347	EFFEMS AG, Zug, CH;	MASTER FOODS SLOVAKIA, komanditná spoločnosť, Bratislava, SK;	15.12.1994	13.04.1995
R 389 223	EFFEMS AG, Zug, CH;	MASTER FOODS SLOVAKIA, komanditná spoločnosť, Bratislava, SK;	15.12.1994	13.04.1995
R 394 116	EFFEMS AG, Zug, CH;	MASTER FOODS SLOVAKIA, komanditná spoločnosť, Bratislava, SK;	15.12.1994	13.04.1995
R 399 606	EFFEMS AG, Zug, CH;	MASTER FOODS SLOVAKIA, komanditná spoločnosť, Bratislava, SK;	15.12.1994	13.04.1995
R 399 607	EFFEMS AG, Zug, CH;	MASTER FOODS SLOVAKIA, komanditná spoločnosť, Bratislava, SK;	15.12.1994	13.04.1995
R 399 607	EFFEMS AG, Zug, CH;	MASTER FOODS SLOVAKIA, komanditná spoločnosť, Bratislava, SK;	15.12.1994	13.04.1995

R 399 608	EFFEMS AG, Zug, CH;	MASTER FOODS SLOVAKIA, komanditná spoločnosť, Bratislava, SK;	15.12.1994	13.04.1995
R 399 609	EFFEMS AG, Zug, CH;	MASTER FOODS SLOVAKIA, komanditná spoločnosť, Bratislava, SK;	15.12.1994	13.04.1995
R 399 610	EFFEMS AG, Zug, CH;	MASTER FOODS SLOVAKIA, komanditná spoločnosť, Bratislava, SK;	15.12.1994	13.04.1995
R 399 611	EFFEMS AG, Zug, CH;	MASTER FOODS SLOVAKIA, komanditná spoločnosť, Bratislava, SK;	15.12.1994	13.04.1995
R 399 612	EFFEMS AG, Zug, CH;	MASTER FOODS SLOVAKIA, komanditná spoločnosť, Bratislava, SK;	15.12.1994	13.04.1995
R 399 613	EFFEMS AG, Zug, CH;	MASTER FOODS SLOVAKIA, komanditná spoločnosť, Bratislava, SK;	15.12.1994	13.04.1995
R 399 615	EFFEMS AG, Zug, CH;	MASTER FOODS SLOVAKIA, komanditná spoločnosť, Bratislava, SK;	15.12.1994	13.04.1995
R 399 616	EFFEMS AG, Zug, CH;	MASTER FOODS SLOVAKIA, komanditná spoločnosť, Bratislava, SK;	15.12.1994	13.04.1995
R 407 916	EFFEMS AG, Zug, CH;	MASTER FOODS SLOVAKIA, komanditná spoločnosť, Bratislava, SK;	15.12.1994	13.04.1995
411 443	EFFEMS AG, Zug, CH;	MASTER FOODS SLOVAKIA, komanditná spoločnosť, Bratislava, SK;	15.12.1994	13.04.1995
411 444	EFFEMS AG, Zug, CH;	MASTER FOODS SLOVAKIA, komanditná spoločnosť, Bratislava, SK;	15.12.1994	13.04.1995
412 985	EFFEMS AG, Zug, CH;	MASTER FOODS SLOVAKIA, komanditná spoločnosť, Bratislava, SK;	15.12.1994	13.04.1995

**Zmena v údajoch o majiteľoch ochranných známk**

Číslo zápisu	Majiteľ	S účinnosťou od:
151 228	ABB Elektro-Praga s.r.o., Resslova 3, 466 02 Jablonec nad Nisou, CZ;	05.04.1995
152 117	ISTROCHEM, štátny podnik, Nobelova 34, 836 05 Bratislava, SK;	20.03.1995
153 308	ISTROCHEM, štátny podnik, Nobelova 34, 836 05 Bratislava, SK;	20.03.1995
155 067	Navistar International Corporation, spoločnosť zriadená podľa zákonov štátu Delaware, Chicago, Illinois, US;	28.03.1995
154 138	ISTROCHEM, štátny podnik, Nobelova 34, 836 05 Bratislava, SK;	07.04.1995
156 156	ISTROCHEM, štátny podnik, Nobelova 34, 836 05 Bratislava, SK;	07.04.1995
158 866	ISTROCHEM, štátny podnik, Nobelova 34, 836 05 Bratislava, SK;	07.04.1995
158 918	ISTROCHEM, štátny podnik, Nobelova 34, 836 05 Bratislava, SK;	07.04.1995
158 948	ISTROCHEM, štátny podnik, Nobelova 34, 836 05 Bratislava, SK;	07.04.1995
161 631	ITT Flygt Aktiebolag, 36180 Lindas, Emmaboda, SE;	04.04.1995
161 816	Mobil Oil Corporatio, spoločnosť zriadená podľa zákonov štátu New York, County of Fairfax, Commonwealth of Virginia, US;	22.03.1995
161 819	Mobil Oil Corporatio, spoločnosť zriadená podľa zákonov štátu New York, County of Fairfax, Commonwealth of Virginia, US;	22.03.1995
161 820	Mobil Oil Corporatio, spoločnosť zriadená podľa zákonov štátu New York, County of Fairfax, Commonwealth of Virginia, US;	22.03.1995
161 821	Mobil Oil Corporatio, spoločnosť zriadená podľa zákonov štátu New York, County of Fairfax, Commonwealth of Virginia, US;	22.03.1995
161 825	Mobil Oil Corporatio, spoločnosť zriadená podľa zákonov štátu New York, County of Fairfax, Commonwealth of Virginia, US;	22.03.1995
161 830	Mobil Oil Corporatio, spoločnosť zriadená podľa zákonov štátu New York, County of Fairfax, Commonwealth of Virginia, US;	22.03.1995
161 833	Mobil Oil Corporatio, spoločnosť zriadená podľa zákonov štátu New York, County of Fairfax, Commonwealth of Virginia, US;	22.03.1995

163 526	KABI VITRUM Aktiebolag, Uppsala, SE;	23.03.1995
165 577	CHIRANA-PREMA a.s., nám. Dr. Alberta Schweitzera 194, 916 01 Stará Turá, SK;	20.03.1995
165 577	Chiradelta, a.s., Jasenovská 2468/34, 066 01 Humenné, SK;	20.03.1995
165 650	AMBU INTERNATIONAL A/S, Glostrup-Copenhagen, DK;	05.04.1995
165 663	Glaxo Group Limited, Berkeley Avenue, Greenford, Middlesex, GB;	05.04.1995
165 766	CHIRANA-PREMA a.s., nám. Dr. Alberta Schweitzera 194, 916 01 Stará Turá, SK;	20.03.1995
165 766	Chiradelta, a.s., Jasenovská 2468/34, 066 01 Humenné, SK;	20.03.1995
165 767	CHIRANA-PREMA a.s., nám. Dr. Alberta Schweitzera 194, 916 01 Stará Turá, SK;	20.03.1995
165 767	Chiradelta, a.s., Jasenovská 2468/34, 066 01 Humenné, SK;	20.03.1995
166 689	The NutraSweet Company, spoločnosť zriadená podľa zákonov štátu Delaware, 1751 Lake Cook Road, Deerfield, Illinois 60015-5239, US;	20.03.1995
167 623	Jacobs Suchard Figaro, a.s., Račianska 44, 832 42 Bratislava, SK;	27.03.1995
168 489	Casco Nobel Industrifärg Aktiebolag, Odensvivägen 32, 594 00 Gambley, SE;	17.03.1995
168 489	Nobel Coatings Aktiebolag, 205 17 Malmö, SE;	17.03.1995

### Obmedzenie zoznamu výrobkov a služieb ochranných známk

(111) 158 056

(570) Očkovacie látky na použitie pre ľudí.

S účinnosťou odo dňa: 23.03.1995

**Medzinárodné zápisy ochranných známok**

(111) 172 329  
 (220) 27.09.1993  
 (800) 631 465  
 23.02.1995  
 DZ, DE, AT, BY, BX, BG, CN, HR, EG, ES, RU,  
 FR, HU, IT, KZ, MN, PL, RO, SI, CH, UA, VN,  
 YA;

(111) 172 987  
 (220) 11.05.1994  
 (800) 630 383  
 01.02.1995  
 RU, PL, CZ, UA;

(111) 173 279  
 (220) 23.08.1994  
 (800) 632 010  
 09.03.1995  
 DE, BY, BX, BG, MK, RU, HU, KZ, UZ, PL, CZ,  
 RO, SI, CH, UA;

(111) 173 417  
 (220) 08.08.1994  
 (800) 632 011  
 20.01.1995  
 BY, RU, HU, PL, CZ, UA;

(111) 173 418  
 (220) 08.08.1994  
 (800) 632 012  
 20.01.1995  
 BY, RU, HU, PL, CZ, UA;

(111) 173 419  
 (220) 08.08.1994  
 (800) 632 013  
 20.01.1995  
 BY, RU, HU, PL, CZ, UA;

(111) 173 420  
 (220) 08.08.1994  
 (800) 632 014  
 20.01.1995  
 BY, RU, HU, PL, CZ, UA;

(111) 173 421  
 (220) 08.08.1994  
 (800) 632 015  
 20.01.1995  
 BY, RU, HU, PL, CZ, UA;

(111) 173 422  
 (220) 08.08.1994  
 (800) 632 016  
 20.01.1995  
 BY, RU, HU, PL, CZ, UA;

(111) 173 522  
 (220) 29.07.1994  
 (800) 630 479  
 26.01.1995  
 DE, AT, BX, CN, HR, RU, KZ, LI, CZ, SI, CH,  
 UA, YA;



**Číselné kódy na označovanie bibliografických údajov**

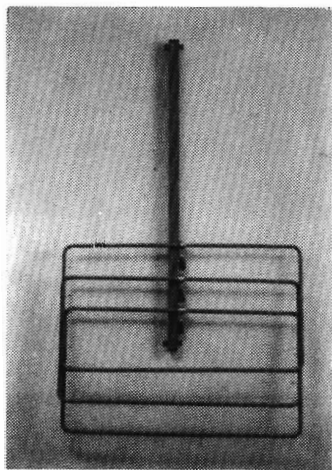
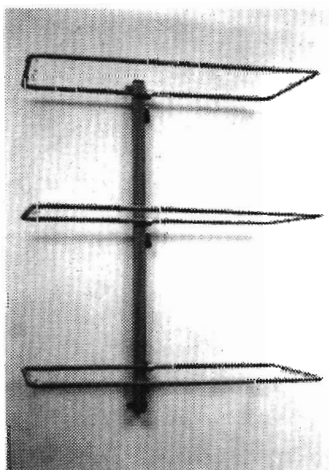
(11)	Číslo zápisu	(33)	Krajina priority
(21)	Číslo prihlášky	(51)	Triedenie priemyselných vzorov
(22)	Dátum podania prihlášky	(54)	Názov
(23)	Výstavná priorita	(72)	Meno pôvodcu
(31)	Číslo prioritnej prihlášky	(73)	Meno (názov) majiteľa
(32)	Dátum prioritnej prihlášky		

**Zapísané priemyselné vzory**

24 476	24 488	24 498	24 508
24 477	24 468	24 499	24 509
24 478	24 489	24 500	24 510
24 479	24 490	24 501	24 511
24 480	24 491	24 502	24 512
24 481	24 492	24 503	24 513
24 482	24 493	24 504	24 514
24 483	24 494	24 505	24 515
24 484	24 475	24 505	24 516
24 485	24 496	24 506	24 517
24 486	24 497	24 507	24 518
24 487			

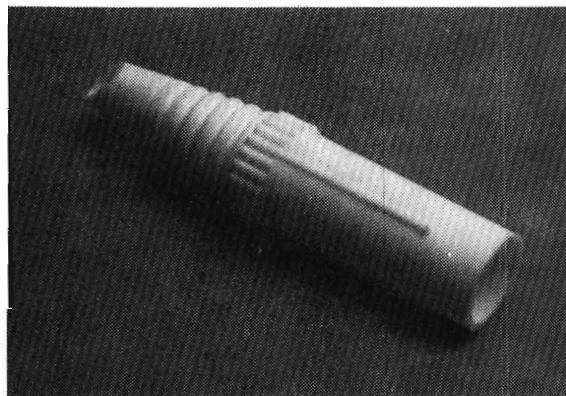
Zapísané priemyselné vzory

- (11) 24 476  
 (21) 35-94  
 (22) 21.02.1994  
 (54) Regálový sušiak bielizne  
 (51) 06/06.02  
 počet vonkajších úprav: 01  
 (73) Široký František, Rozvodná 15, 831 01 Bratislava, SK;  
 (72) Široký František, Rozvodná 15, 831 01 Bratislava, SK; Štítnický Zoltán, Javorová 8, 921 01 Piešťany, SK;

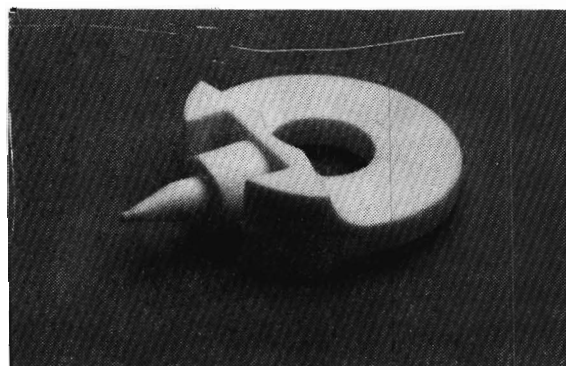


24476

- (11) 24 477  
 (21) 104-94  
 (22) 29.04.1994  
 (31) V-27324/94  
 (32) 21.03.1994  
 (33) CZ  
 (54) Výtoková hubica s uzáverom  
 (51) 07/02.09, 09/07.00  
 počet vonkajších úprav: 02  
 (73) CO-IMPEX sro, Francouzská 62, 602 00 Brno, CZ;  
 (72) Matucz József, Honvéd u. 45, 7400 Kaposvar, HU;



24477 variant 1



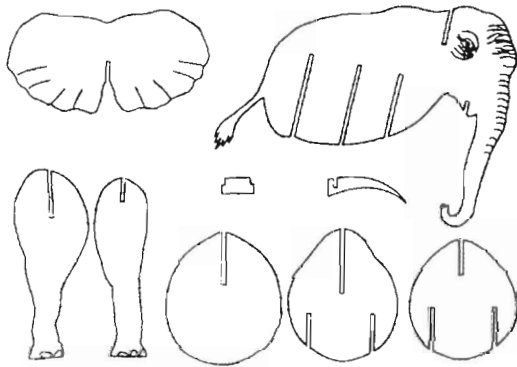
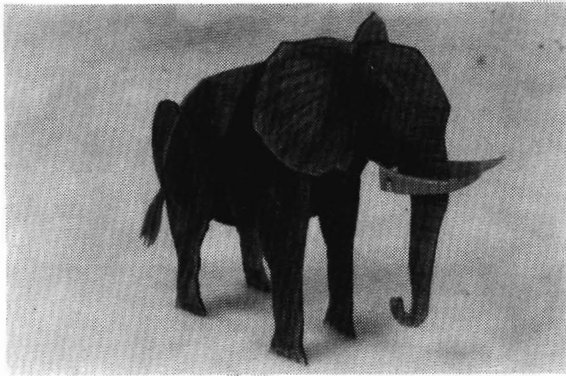
24477 variant 2

- (11) 24 478  
 (21) 105-94  
 (22) 03.05.1994  
 (54) Pultová skriňa riadenia  
 (51) 13/03.02  
 počet vonkajších úprav: 01  
 (73) Texing-Enering akciová spoločnosť, Kožušnícka 2, 911 01 Trenčín, SK;  
 (72) Matuška Marián Ing., Halalovka 15/35, 911 01 Trenčín, SK;

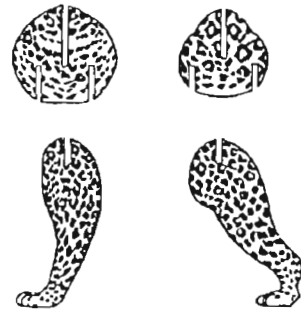
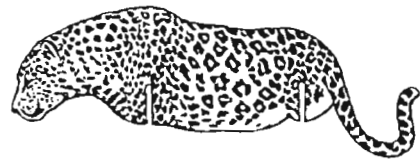
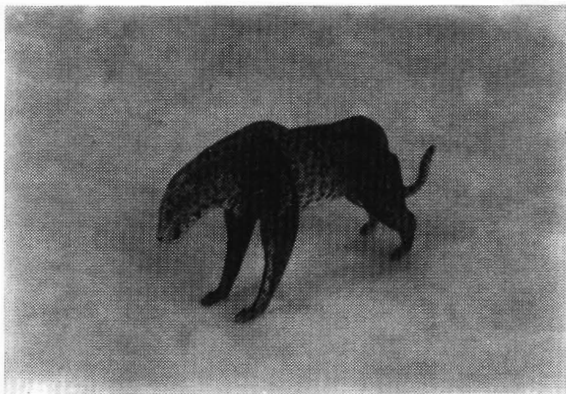


24478

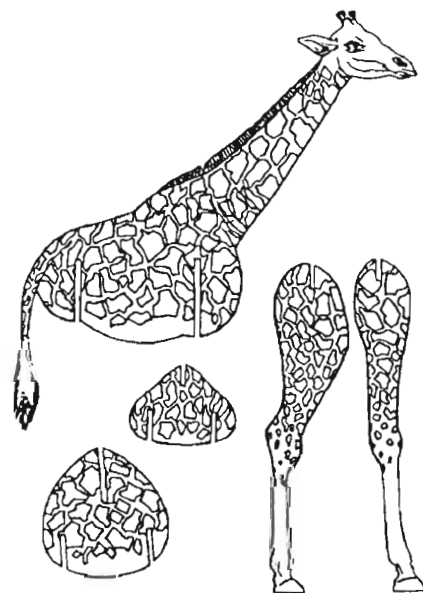
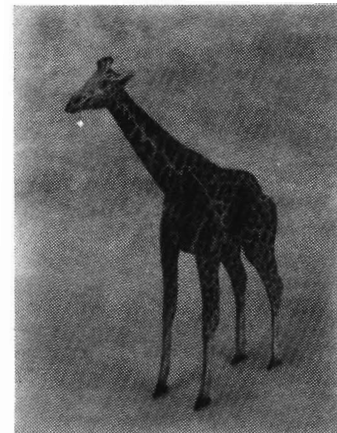
- (11) 24 479  
 (21) 111-94  
 (22) 10.05.1994  
 (54) Súprava skladacích hračiek  
 (51) 21/01.72  
 počet vonkajších úprav: 010  
 (73) GaTo - Tomáš Holly, Kukučínova 4, 927 00  
 Šaľa, SK;  
 (72) Fábik Gabriel, Železničná 16, 927 00 Šaľa,  
 SK; Holly Tomáš, M.R.Štefánika 1, 927 00 Šaľa,  
 SK;



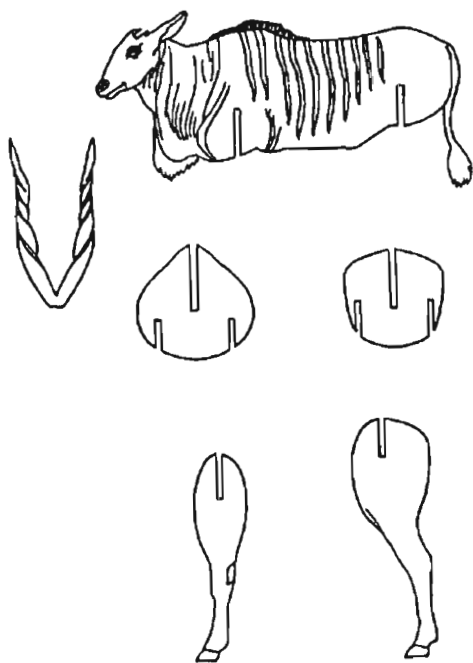
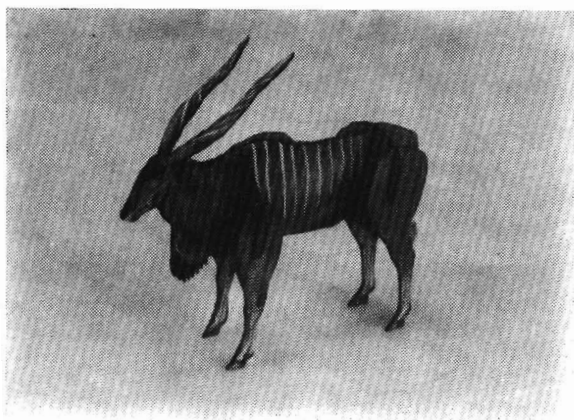
24479 variant 1



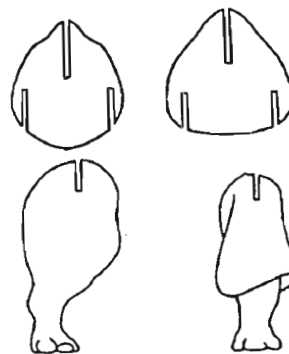
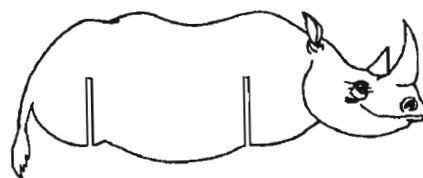
24479 variant 2



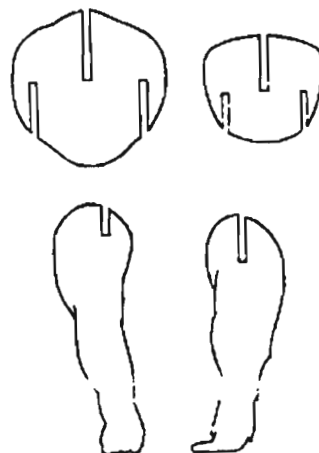
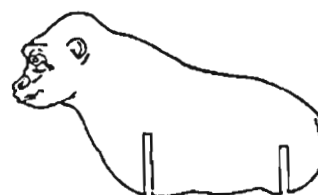
24479 variant 3



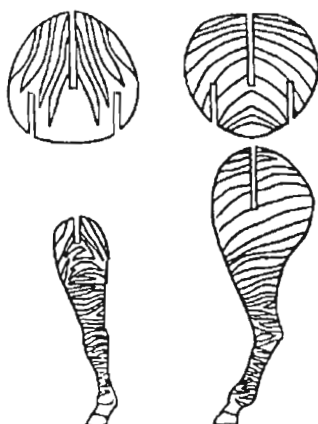
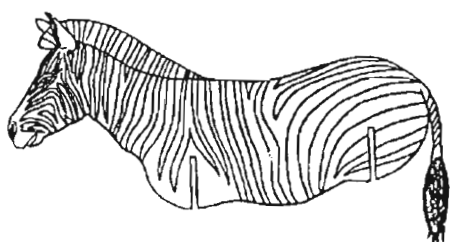
24479 variant 4



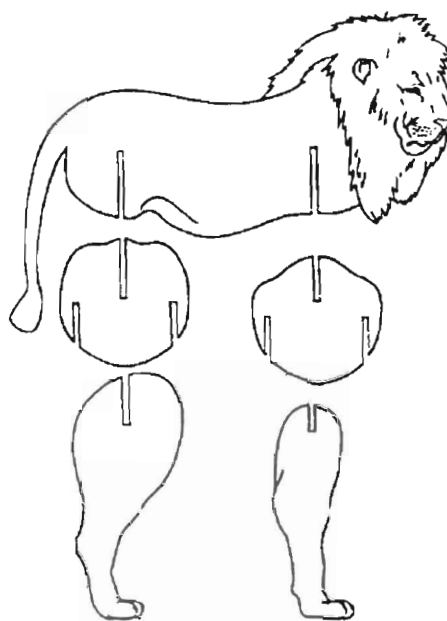
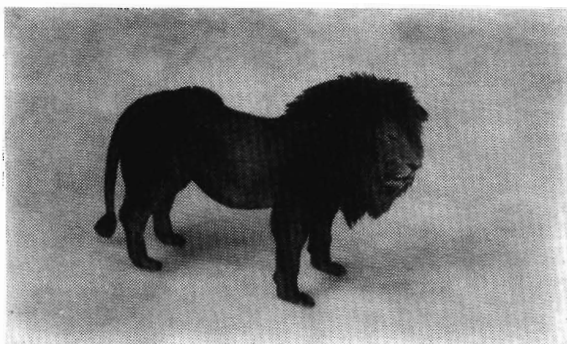
24479 variant 5



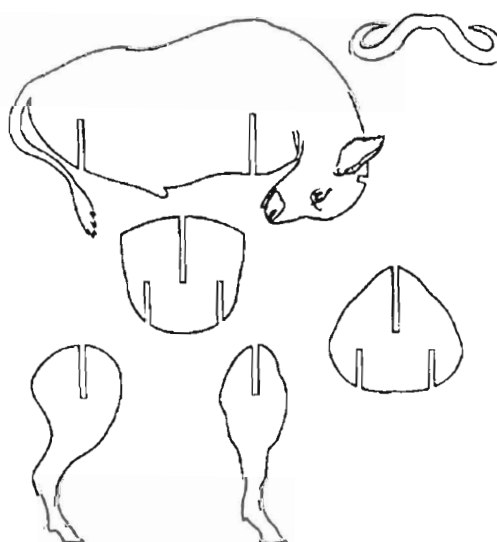
24479 variant 6



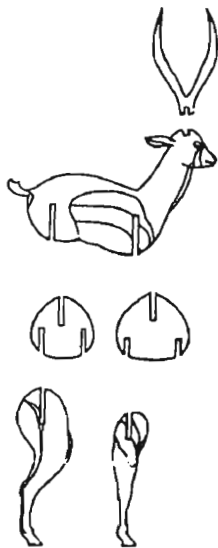
24479 variant 7



24479 variant 8

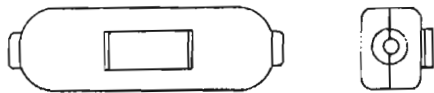


24479 variant 9

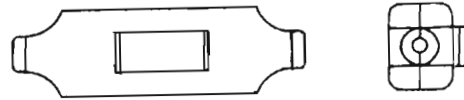


24479 variant 10

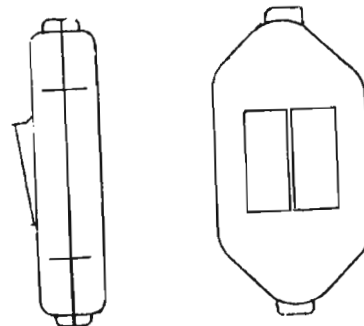
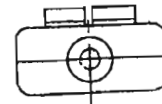
- (11) 24480  
 (21) 117-94  
 (22) 07.04.1994  
 (54) Jednopolový a dvojpólový vypínač  
 (51) 13/03.04  
 počet vonkajších úprav: 05  
 (73) Gaľa Peter, Táboorská 16, 040 01 Košice, SK; Maňuch Ján Ing., Dargovská 3, 040 01 Košice, SK;  
 (72) Gaľa Peter, Táboorská 16, 040 01 Košice, SK; Maňuch Ján Ing., Dargovská 3, 040 01 Košice, SK;



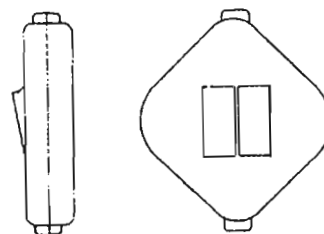
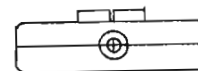
24480 variant 1



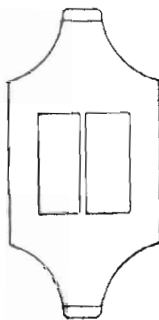
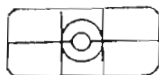
24480 variant 2



24480 variant 3

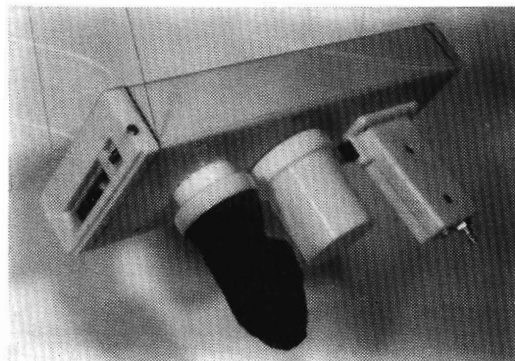
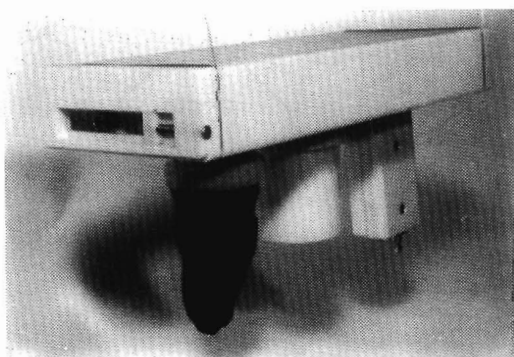
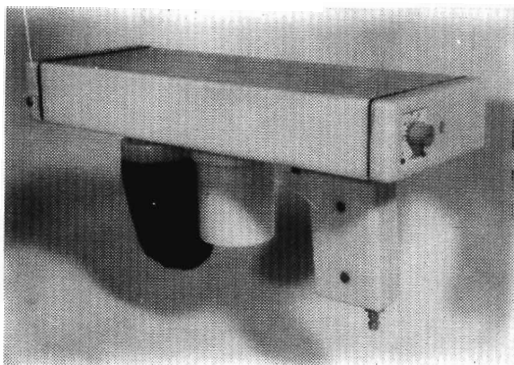


24480 variant 4



24480 varianta 5

- (11) 24 481  
 (21) 45-94  
 (22) 01.03.1994  
 (54) **Značkovacie zariadenie**  
 (51) 18/01.05  
 počet vonkajších úprav: 01  
 (73) ZTS Výskumno-vývojový ústav Martin a.s.,  
 Komenského 19, 036 21 Martin, SK  
 (72) Špánik Peter Ing., Blatnica 270, 038 15 Blatnica,  
 SK; Stacho Ivan Ing., Sucháčka 13/8, 036 01 Mar-  
 tin, SK; Zvarik Jozef, Rumunskej armády 1, 036 01  
 Martin, SK; Lahký Štefan, Gogoľova 22/51, 036 01  
 Martin, SK;

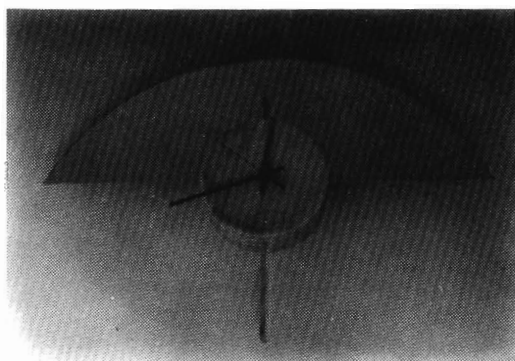


24481

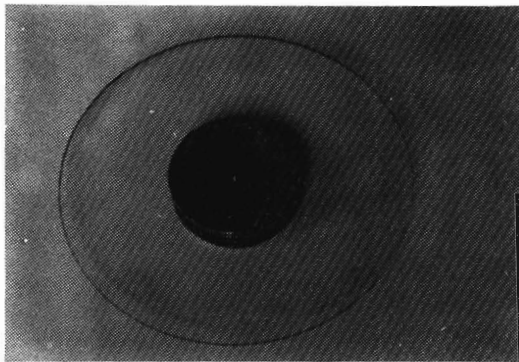
- (11) 24 482  
 (21) 121-94  
 (22) 26.05.1994  
 (54) **Nástenné hodiny**  
 (51) 10/01.01  
 počet vonkajších úprav: 05  
 (73) Debnár Miroslav Mgr., Bencúrova 51, 821 04  
 Bratislava, SK;  
 (72) Debnár Miroslav Mgr., Bencúrova 51, 821 04  
 Bratislava, SK;



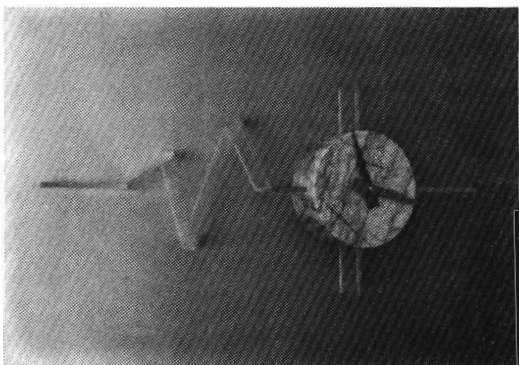
24482 variant 1



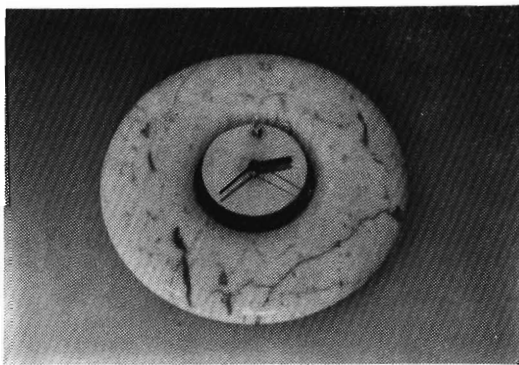
24482 variant 2



24482 variant 3

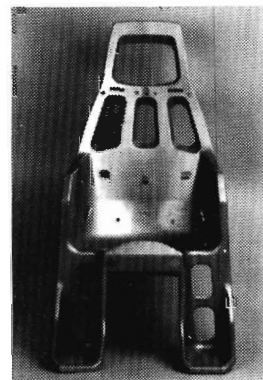


24482 variant 4



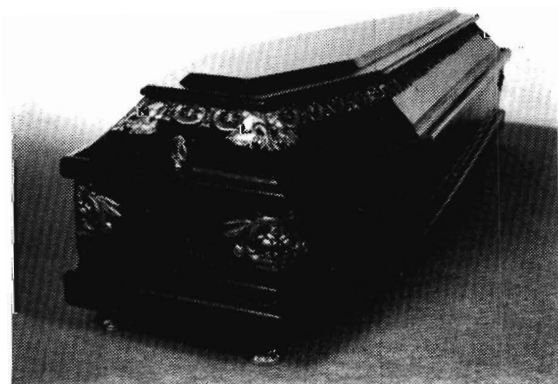
24482 variant 5

- (11) 24 483  
 (21) 126-94  
 (22) 30.05.1994  
 (31) V-27059/93  
 (32) 29.11.1993  
 (33) CZ  
 (54) **Detská sedačka**  
 (51) 12/12.05  
 počet vonkajších úprav: 01  
 (73) Hota Petr Ing., L.Podéšť 1856, 708 00 Ostrava -  
 Poruba, CZ;  
 (72) Hota Petr Ing., L.Podéšť 1856, 708 00 Ostrava -  
 Poruba, CZ;

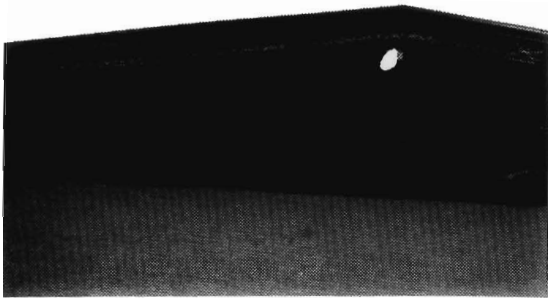


24483

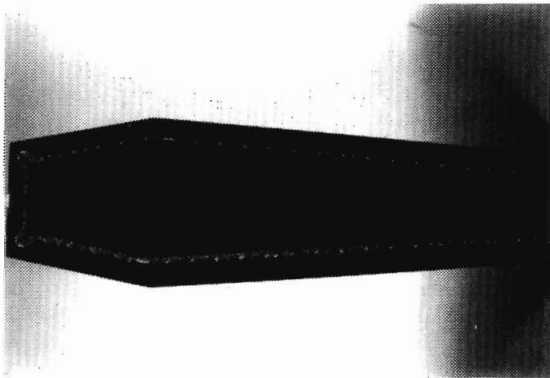
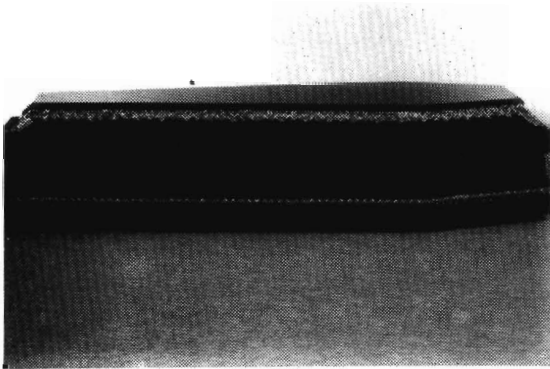
- (11) 24 484  
 (21) 131-94  
 (22) 01.06.1994  
 (54) **Rakva**  
 (51) 31/99.00  
 počet vonkajších úprav: 02  
 (73) Červenák František Ing., Za Humnami 38, 949 01  
 Nitra, SK; Fülöp Peter, Podhorany 4/25, 951 46  
 Podhorany, SK;  
 (72) Červenák František Ing., Za Humnami 38, 949 01  
 Nitra, SK; Fülöp Peter, Podhorany 4/25, 951 46  
 Podhorany, SK;







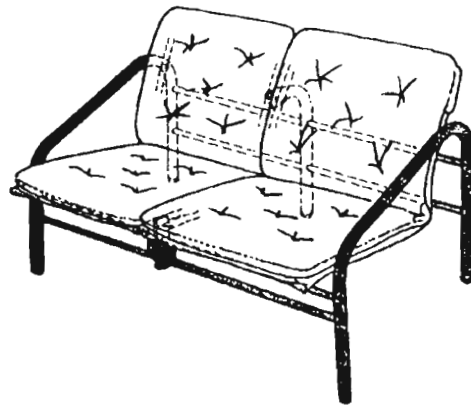
24484 variant 1



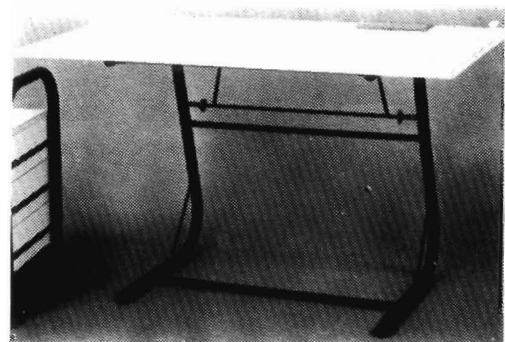
24484 variant 2



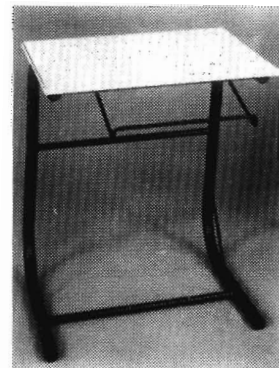
24485 variant 1



24485 variant 2

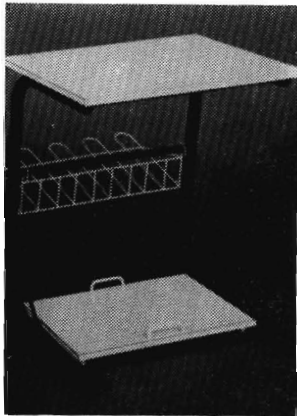


24485 variant 3



24485 variant 4

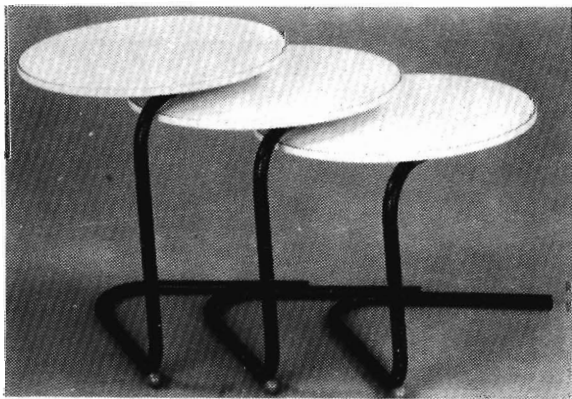
- (11) 24 485  
 (21) 25754-92  
 (22) 05.07.1992  
 (31) výstavná priorita MVSZ Brno  
 (32) 09.04.1992  
 (33) CZ  
 (54) Súbtor doplnkového nábytku z kovových rúrok  
 (51) 06/04.13  
 počet vonkajších úprav: 07  
 (73) Spojené UP závody a.s., Tomáškova 34, 68 301 Rousínov, CZ;  
 (72) Hájek Jiří arch., V sídlišti 17, 68 3 01 Rousínov, CZ;



24485 variant 5



24485 variant 6



24485 variant 7

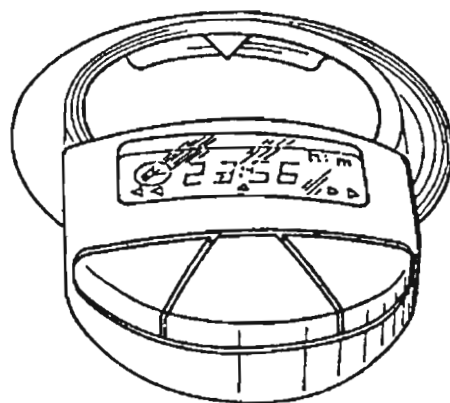
- (11) 24 486  
 (21) 6-94  
 (22) 18.01.1994  
 (31) DM/026740  
 (32) 20.07.1993  
 (33) WO  
 (54) **Kufrik**  
 (51) 03/01.01  
 počet vonkajšich úprav: 01  
 (73) Werkvoorziening Midden Gelderland, Ruitenber-  
 glaan 29, 6826 CC Arnhem, NL;  
 (72) Altorf Erich, De Ligenstraat 64, 2241 TK Wasse-  
 naar, NL; Jeroen Klaasjan Verbrugge, Pinkster-

bloemplein 37, 2555 EN 's-Gravenhage, NL; Joan-  
 na Boothman, 9 Thistle Dreet, 7700 Newlands,  
 Cape Town, ZA; Gunnar Henri Jacques Hélot,  
 Ds. Van de Boschlaan 118, 2286 PN Rijswijk, NL;



24486

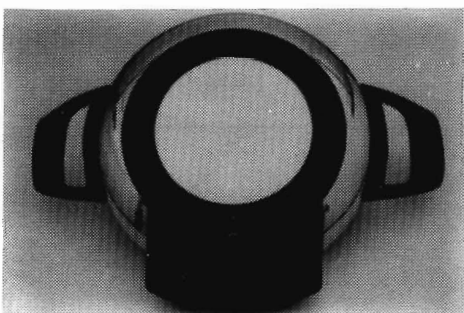
- (11) 24 487  
 (21) 13-94  
 (22) 31.01.1994  
 (31) DM/002249  
 (32) 05.08.93  
 (33) WO  
 (54) **Akustický a digitálny merač na kuchynské účely**  
 (51) 10/04.00  
 počet vonkajšich úprav: 01  
 (73) AMC International ALFA Metalcraft Corporation  
 AG, Buonaserstrasse 30, CH-6343 Rotkreuz, CH;  
 (72) Gebhardt Lutz, Immo-Strasse 5, CH-6405 Immen-  
 see, CH;



24487

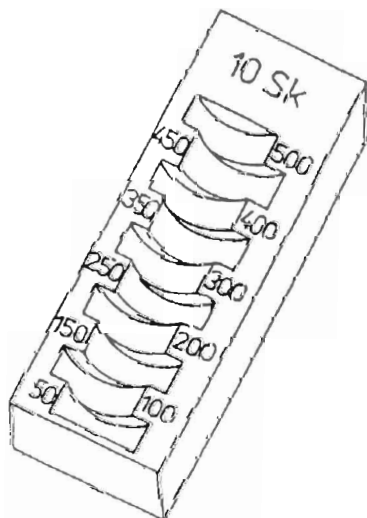
- (11) 24 488  
 (21) 14-94  
 (22) 31.01.1994  
 (31) DMA/002248  
 (32) 05.08.1993  
 (33) WO  
 (54) **Gril**  
 (51) 07/04.04  
 počet vonkajšich úprav: 01  
 (73) AMC International ALFA Metalcraft Corporation  
 AG, Buonaserstrasse 30, CH-6343 Rotkreuz, CH;

- (72) Gebhardt Lutz, Immo-Strasse 5, CH-6405 Immensee, CH; Koch Karl-Erich, Langackerstrasse 16, CH-6330 Cham, CH;



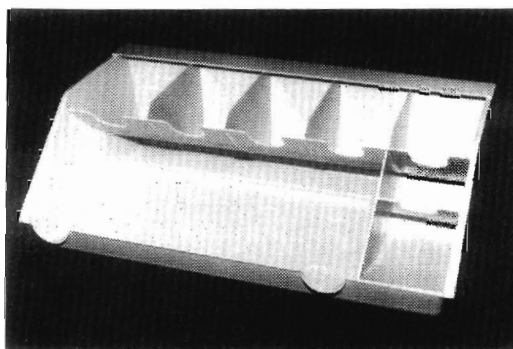
24488

- (11) 24 489  
 (21) 28-94  
 (22) 14.02.1994  
 (54) **Mincovačky**  
 (51) 09/99.03  
 počet vonkajších úprav: 01  
 (73) ZTS Výskumno-vývojový ústav, Komenského 19, 036 21 Martin, SK;  
 (72) Danišek Marián Ing., Čapajevova 24, 036 01 Martin, SK; Stacho Ivan Ing., Sucháčka 13/8, 036 01 Martin, SK; Zvarik Jozef, Rumunskej armády 1, 036 01 Martin, SK;



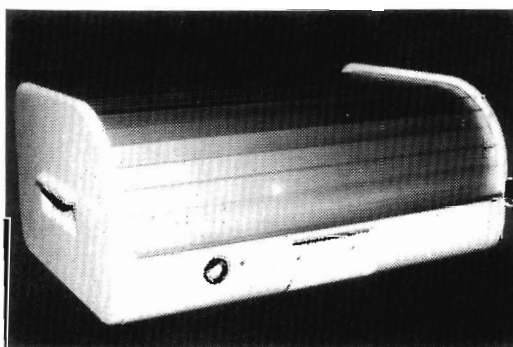
24489

- (11) 24 490  
 (21) 52-94  
 (22) 11.03.1994  
 (54) **Schránkový zakladač**  
 (51) 09/99.03  
 počet vonkajších úprav: 01  
 (73) KOVAL, Križna 950/10, 018 61 Beluša, SK;  
 (72) Koval František, 018 16 Domaniža 267, SK;



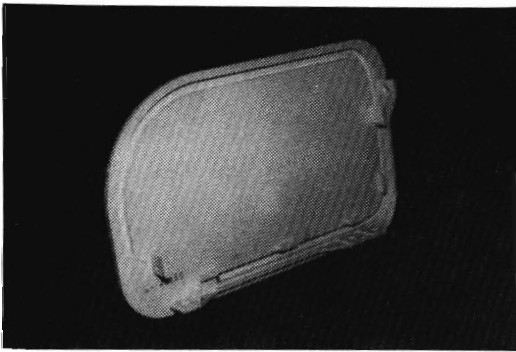
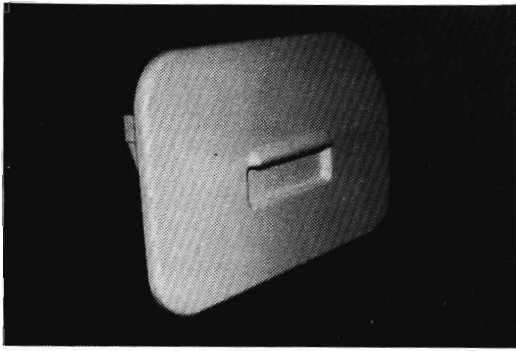
24490

- (11) 24 491  
 (21) 53-94  
 (22) 11.03.1994  
 (54) **Kufriková schránka**  
 (51) 09/99.03  
 počet vonkajších úprav: 01  
 (73) KOVAL, Križna 950/10, 018 61 Beluša, SK;  
 (72) Koval František, 018 16 Domaniža 267, SK;



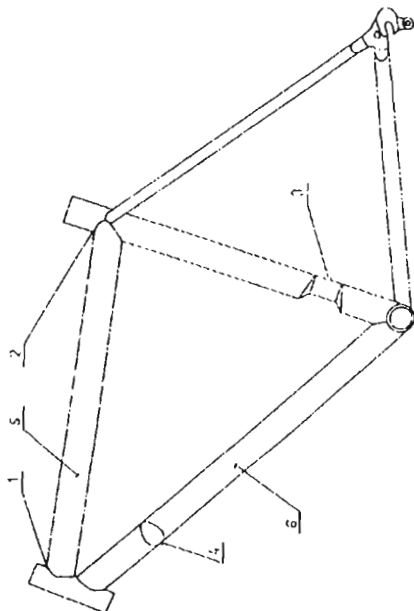
24491

- (11) 24 492  
 (21) 54-94  
 (22) 11.03.1994  
 (54) **Bočnica schránky**  
 (51) 31/99.06  
 počet vonkajších úprav: 01  
 (73) KOVAL, Križna 950/10, 018 61 Beluša, SK;  
 (72) Koval František, 018 16 Domaniža 267, SK;



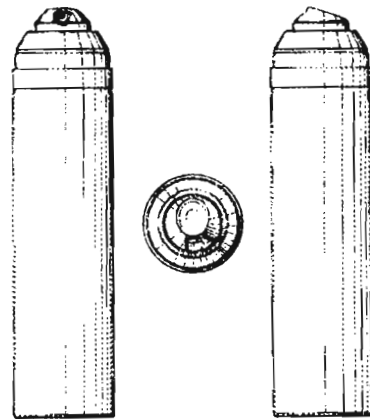
24492

- (11) 24 493  
 (21) 133-94  
 (22) 02.06.1994  
 (54) Rám horského bicykla  
 (51) 12/16.13  
 počet vonkajších úprav: 01  
 (73) Považské strojárne, akciová spoločnosť, 017 34 Považská Bystrica, SK;  
 (72) Žársky Dan Ing., Na výsluní 316, 755 01 Vsetín, CZ; Bakalik Jozef Ing., Zákvašov 1519/53-5, 017 01 Považská Bystrica, SK;



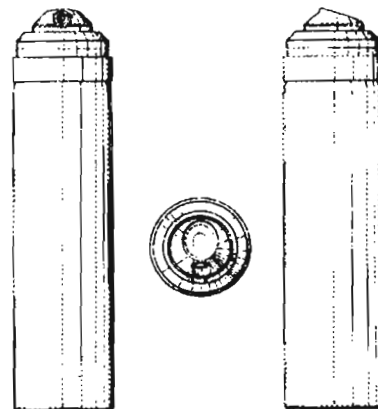
24493

- (11) 24 494  
 (21) 140-94  
 (22) 13.06.1994  
 (31) 2035828  
 (32) 14.12.1993  
 (33) GB  
 (54) FPaša  
 (51) 09/01.04  
 počet vonkajších úprav: 01  
 (73) UNILEVER N.V., Weena 455, 3013 AL Rotterdam, NL;  
 (72) Wombwell David, 20 Chenies Street, London, WC1E 7EX, GB; Ritchie Nigel, 20 Chenies Street, London, WC1E 7EX, GB;



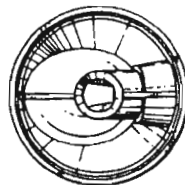
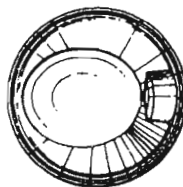
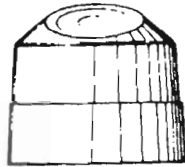
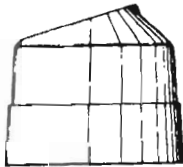
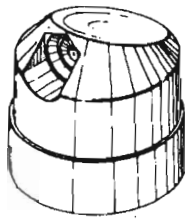
24494

- (11) 24 495  
 (21) 141-94  
 (22) 13.06.1994  
 (31) 2035827  
 (32) 14.12.1993  
 (33) GB  
 (54) FPaša  
 (51) 09/01.04  
 počet vonkajších úprav: 01  
 (73) UNILEVER N.V., Weena 455, 3013 AL Rotterdam, NL;  
 (72) Wombwell David, 20 Chenies Street, London, WC1E 7EX, GB; Ritchie Nigel, 20 Chenies Street, London, WC1E 7EX, GB;



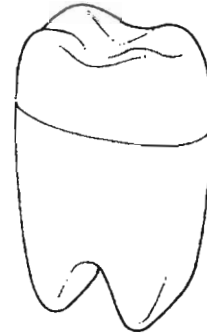
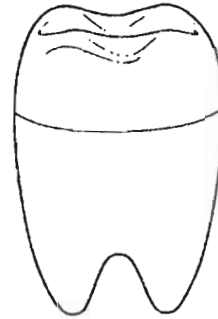
24495

- (11) 24 496  
 (21) 142-94  
 (22) 13.06.1994  
 (31) 2035826  
 (32) 14.12.1993  
 (33) GB  
 (54) Ovládač uzáveru  
 (51) 09/01.04, 09/07.00  
 počet vonkajších úprav: 01  
 (73) UNILEVER N.V., Weena 455, 3013 AL Rotterdam, NL;  
 (72) Wombwell David, 20 Chenies Street, London, WC1E 7EX, GB; Ritchie Nigel, 20 Chenies Street, London, WC1E 7EX, GB;



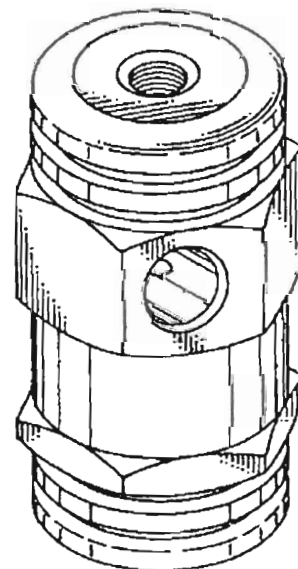
24496

- (11) 24 497  
 (21) 143-94  
 (22) 13.06.1994  
 (31) 2035912  
 (32) 17.12.1993  
 (33) GB  
 (54) Nádooba s uzáverom  
 (51) 09/05.04  
 počet vonkajších úprav: 01  
 (73) Lingner & Fischer GmbH, Hermannstrasse 7, D-7580 Bühl/Baden, DE;  
 (72) Reinhardt Jürgen of Lingner + Fischer GmbH, Hermannstrasse 7, D-77815 Bühl/Baden, DE;



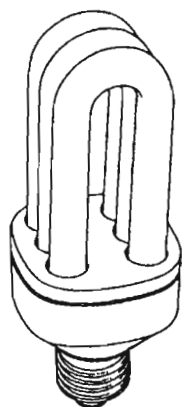
24497

- (11) 24 498  
 (21) 26175-92  
 (22) 03.12.1992  
 (31) 07/900 097  
 (32) 16.06.1992  
 (33) US  
 (54) Regulátor brzdového systému  
 (51) 12/99.00  
 počet vonkajších úprav: 01  
 (73) Ellsworth Forrest Jones, W.1047 Garland, Spokane, 99205 Washington, US;  
 (72) Ellsworth Forrest Jones, W.1047 Garland, Spokane, 99205 Washington, US;



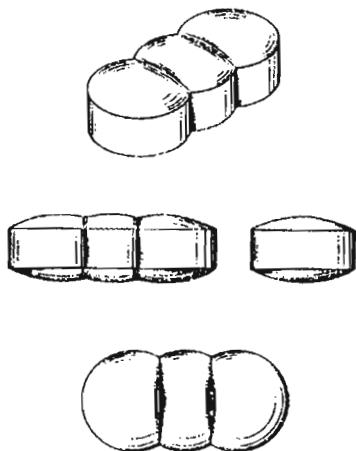
24498

- (11) **24 499**
- (21) 26247-92
- (22) 23.12.1992
- (31) DM/023359
- (32) 16.07.1992
- (33) WO
- (54) **Svietidlo**
- (51) 26/05.01
- počet vonkajších úprav: 01
- (73) N.V.Philips Gloeilampenfabrieken, Groenewoudseweg 1, Eindhoven, NL;
- (72) HERMES Guillaume Marie Paul Gerard, Dorpsstraat 61, Breskens, NL;



24499

- (11) **24 500**
- (21) 26246-92
- (22) 23.12.1992
- (31) 2023937
- (32) 30.06.1992
- (33) GB
- (54) **Farmaceutická tableta**
- (51) 28/01.00, 24/04.06
- počet vonkajších úprav: 01
- (73) THE WELLCOME FOUNDATION LIMITED, UNICORN HOUSE, 160 Euston Road, London NV1 2BP, GB;
- (72) Alden Martin Robert, Temple Hill, Dartford, Kent DA1 5AH, GB; McCall Alexander, Temple Hill, Dartford, Kent DA1 5AH, GB;



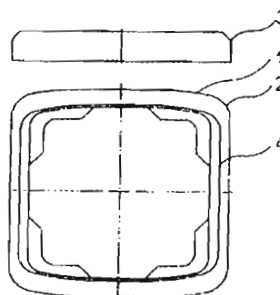
24500

- (11) **24501**
- (21) 263-93
- (22) 30.09.1993
- (54) **Grafický návrh potlače**
- (51) 31/99.00
- počet vonkajších úprav: 01
- (73) SmART design GmbH, Sollner Str. 36, 814 79 München, DE
- (72) Schlotfeldt Sven, Käthe-Bauer-Weg 11, 806 86 München, DE;

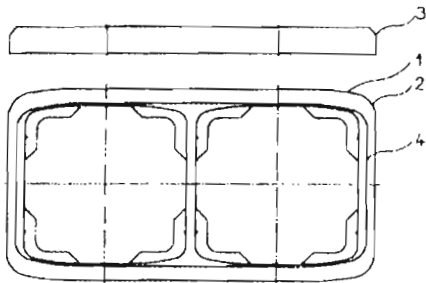


24501

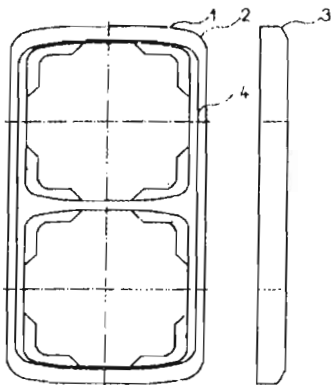
- (11) **24 502**
- (21) 188-94
- (22) 25.07.1994
- (31) V-27224/94
- (32) 03.02.1994
- (33) CZ
- (54) **Rámček elektroinštaláčného prístroja**
- (51) 13/03.02
- počet vonkajších úprav: 06
- (73) ABB Elektro Praga Jablonec, s r.o., Resslova 3, 466 02 Jablonec n/Nisou, CZ;
- (72) Hujer Vlastimil, Karšovice 88, 468 01 Jablonec n/Nisou, CZ;



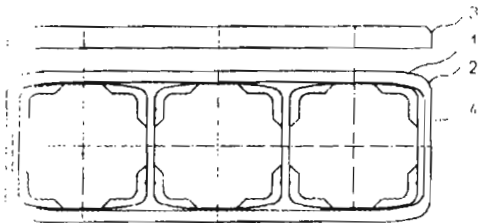
24502 variant 1



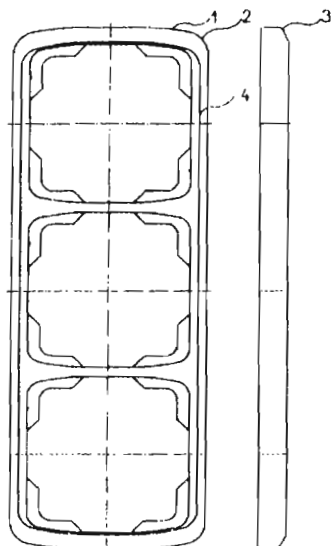
24502 variant 2



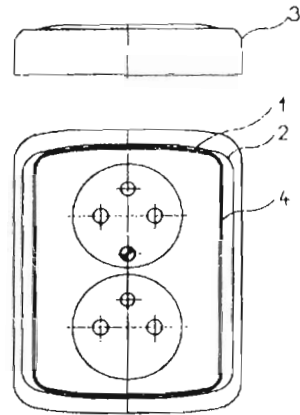
24502 variant 3



24502 variant 4

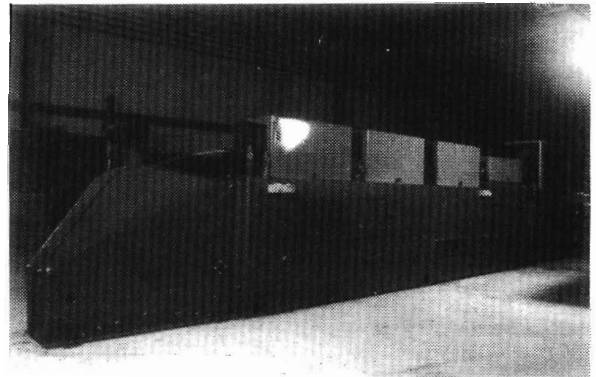


24502 variant 5

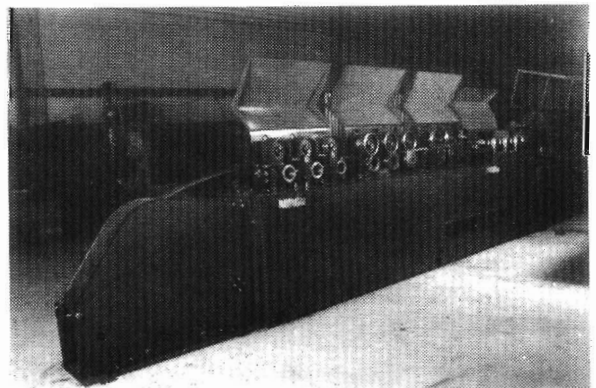


24502 variant 6

- (11) 24 503  
 (21) 77-94  
 (22) 30.03.1994  
 (54) Valcovačka profilov  
 (51) 15/99.15  
 počet vonkajších úprav: 02  
 (73) Podpolianske strojárne š.p., 962 13 Detva, SK;  
 (72) Husárik Ondrej, Chalúpkova 10, 962 01 Detva, SK;



24503 variant 1



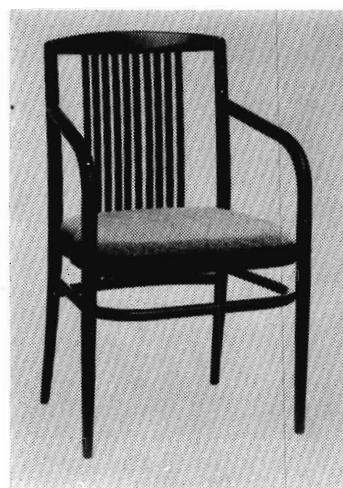
24503 variant 2

- (11) **24 504**  
 (21) 157-94  
 (22) 22.06.1994  
 (31) V-27374/94  
 (32) 11.04.1994  
 (33) CZ  
 (54) **Stolička**  
 (51) 06/01.02  
 počet vonkajších úprav: 01  
 (73) TON, akciová spoločnosť, 768 61 Bystřice pod Hostýnem, CZ;  
 (72) Machek Josef, Komenského 1236, 768 61 Bystřice pod Hostýnem, CZ;



24504

- (11) **24 506**  
 (21) 159-94  
 (22) 22.06.1994  
 (31) V-27377/94  
 (32) 11.04.1994  
 (33) CZ  
 (54) **Stoličkové kreslo**  
 (51) 06/01.03  
 počet vonkajších úprav: 01  
 (73) TON, akciová spoločnosť, 768 61 Bystřice pod Hostýnem, CZ;  
 (72) Machek Josef, Komenského 1236, 768 61 Bystřice pod Hostýnem, CZ;



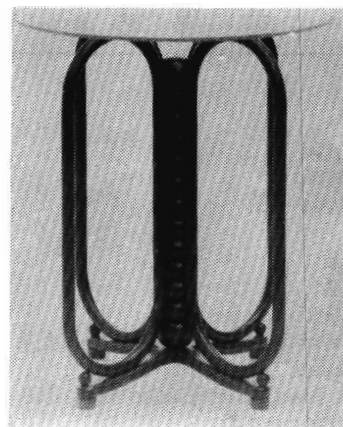
24506

- (11) **24 505**  
 (21) 158-94  
 (22) 22.06.1994  
 (31) V-27375/94  
 (32) 11.04.1994  
 (33) CZ  
 (54) **Stolička**  
 (51) 06/01.02  
 počet vonkajších úprav: 01  
 (73) TON, akciová spoločnosť, 768 61 Bystřice pod Hostýnem, CZ;  
 (72) Machek Josef, Komenského 1236, 768 61 Bystřice pod Hostýnem, CZ;



24505

- (11) **24 507**  
 (21) 160-94  
 (22) 22.06.1994  
 (31) V-27376/94  
 (32) 11.04.1994  
 (33) CZ  
 (54) **Kvetinový stolík**  
 (51) 06/06.01  
 počet vonkajších úprav: 01  
 (73) TON, akciová spoločnosť, 768 61 Bystřice pod Hostýnem, CZ;  
 (72) Machek Josef, Komenského 1236, 768 61 Bystřice pod Hostýnem, CZ;



24507



- (11) **24 508**  
 (21) 161-94  
 (22) 22.06.1994  
 (31) V-27378/94  
 (32) 11.04.1994  
 (33) CZ  
 (54) **Stoličkové kreslo**  
 (51) 06/01.03  
 počet vonkajších úprav: 01  
 (73) TON, akciová spoločnosť, 768 61 Bystřice pod Hostýnem, CZ;  
 (72) Machek Josef, Komenského 1236, 768 61 Bystřice pod Hostýnem, CZ;



24508 variant 1



24508 variant 2

- (11) **24 509**  
 (21) 162-94  
 (22) 22.06.1994  
 (31) V-27379/94  
 (32) 11.04.1994  
 (33) CZ  
 (54) **Stolička**  
 (51) 06/01.02  
 počet vonkajších úprav: 02  
 (73) TON, akciová spoločnosť, 768 61 Bystřice pod Hostýnem, CZ;  
 (72) Machek Josef, Komenského 1236, 768 61 Bystřice pod Hostýnem, CZ;

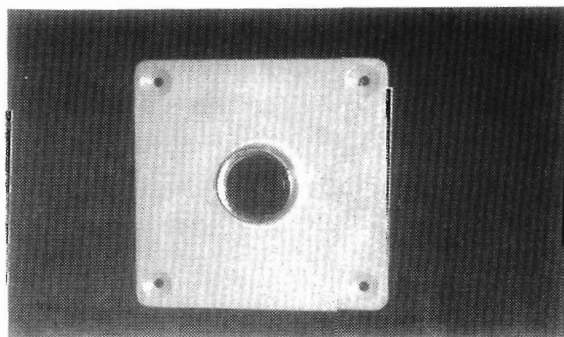


24509 variant 1

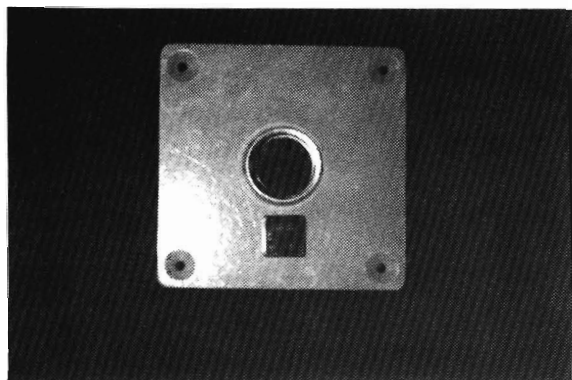


24509 variant 2

- (11) **24 510**  
 (21) 106-94  
 (22) 04.05.1994  
 (54) **Elektrický spínač**  
 (51) 13/03.04  
 počet vonkajších úprav: 02  
 (73) Chudý Ján, Jungmannova 6, 851 01 Bratislava, SK; Rischer Miroslav, Jungmannova 4, 851 01 Bratislava, SK;  
 (72) Chudý Ján, Jungmannova 6, 851 01 Bratislava, SK; Rischer Miroslav, Jungmannova 4, 851 01 Bratislava, SK;



24510 variant 1



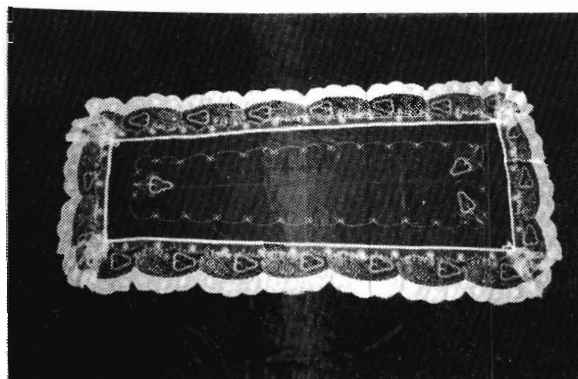
24510 variant 2

- (11) 24 511  
 (21) 315-93  
 (22) 26.11.1993  
 (54) Stoličkové kreslo  
 (51) 06/01.03  
 počet vonkajších úprav: 01  
 (73) TATRA nábytok, a. s., 972 16 Pravenec, SK;  
 (72) Baláž Jozef, M.Rázusa 8/5, 971 01 Prievidza, SK;

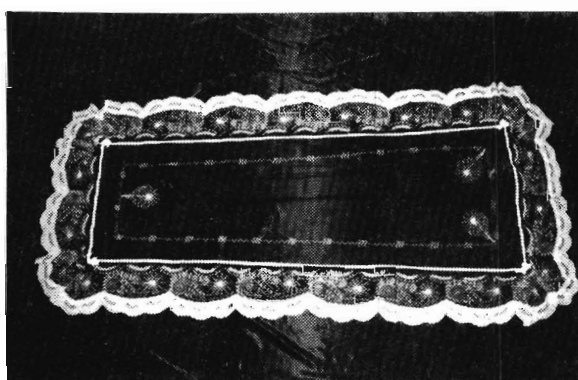


24511

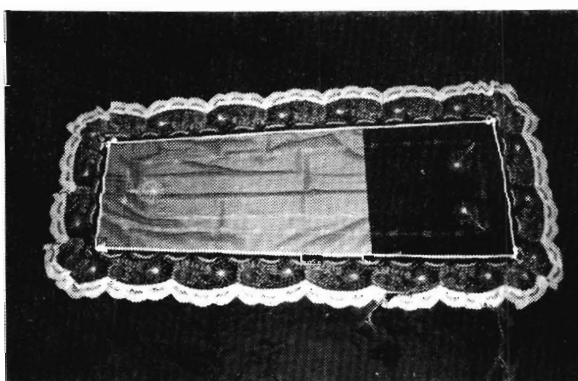
- (11) 24 512  
 (21) 125-93  
 (22) 31.05.1993  
 (54) Smútočná súprava na truhlu  
 (51) 05/02.00  
 počet vonkajších úprav: 017  
 (73) KASTEX konzorcium, Pod Táborom 35, 080 01 Prešov, SK;  
 (72) Komanická Elena, J. Kostru 1, Ľubotice, 080 06 Prešov-Šar. Lúky, SK; Korčáková Ľubica, Čergovská 8, 080 01 Prešov, SK; Džubaková Margita, Slnečná 31, 080 01 Prešov, SK;



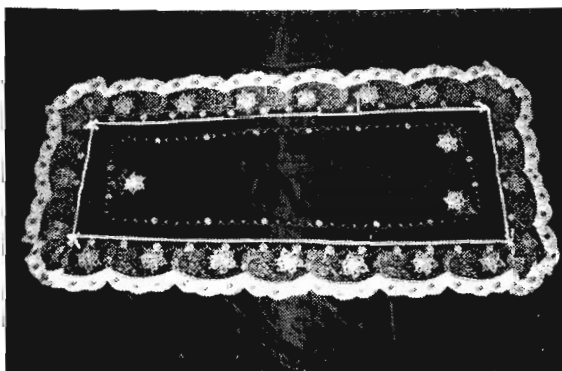
24512 variant 1



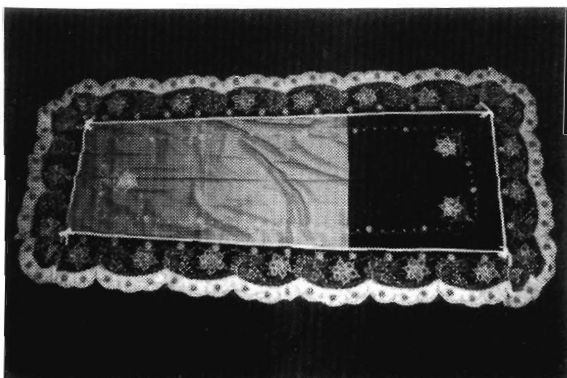
24512 variant 2



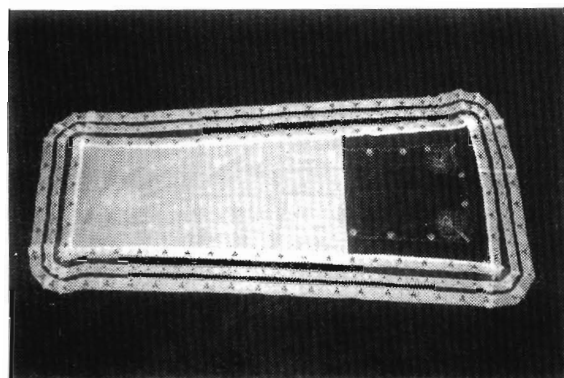
24512 variant 3



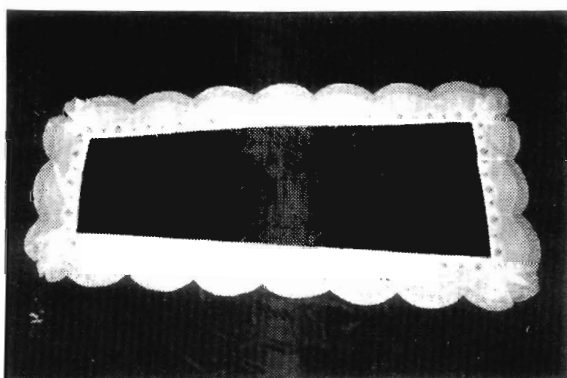
24512 variant 4



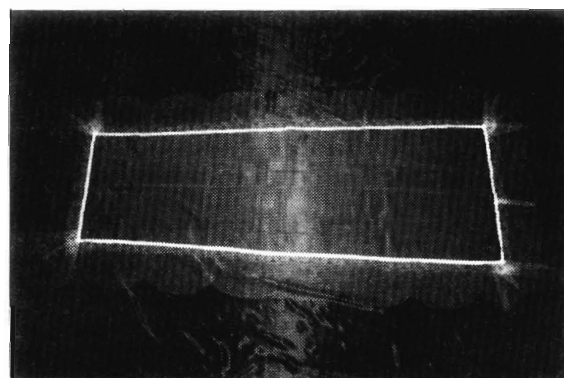
24512 variant 5



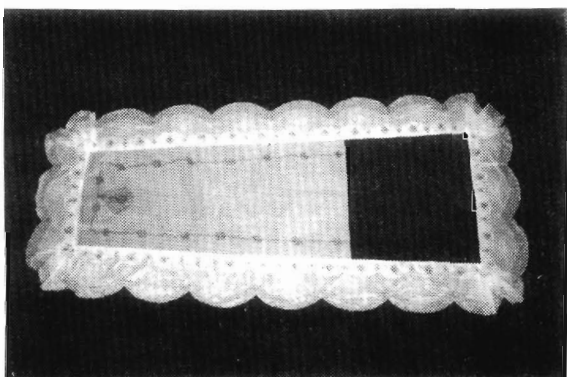
24512 variant 9



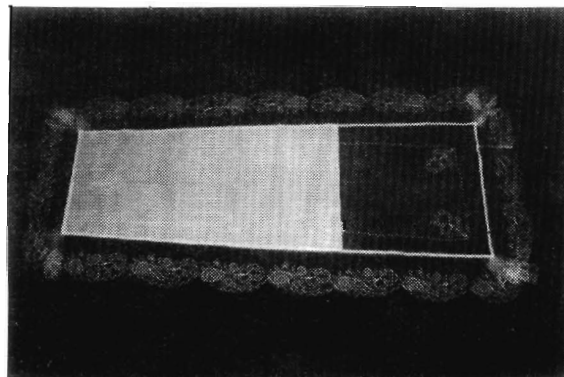
24512 variant 6



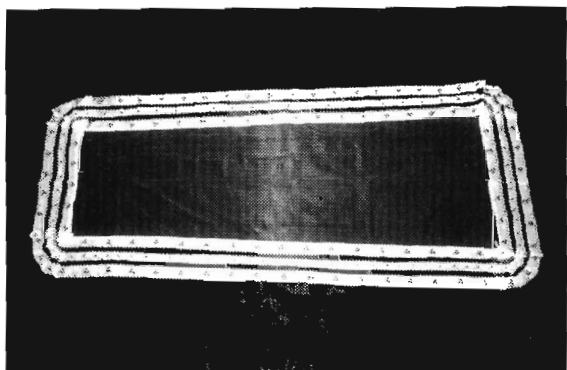
24512 variant 10



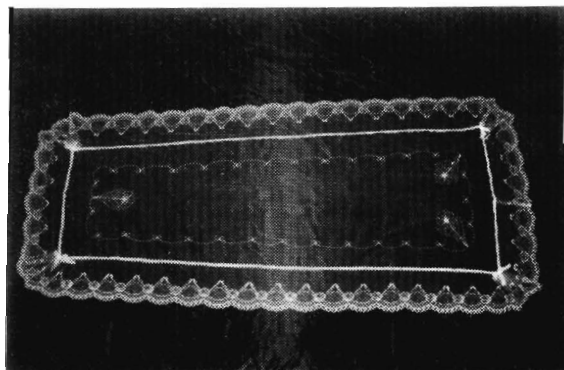
24512 variant 7



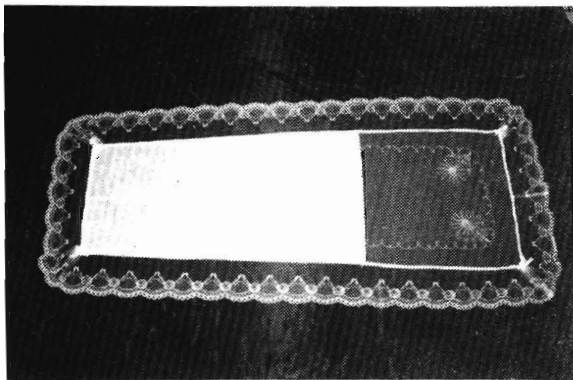
24512 variant 11



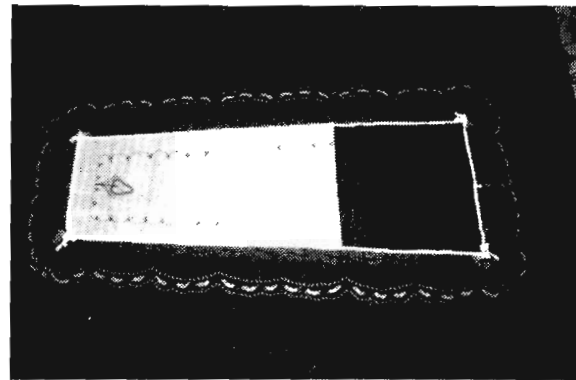
24512 variant 8



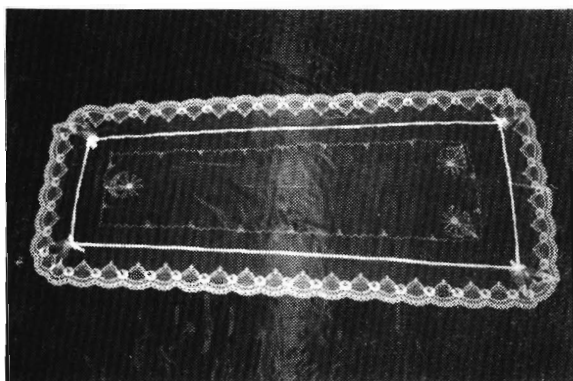
24512 variant 12



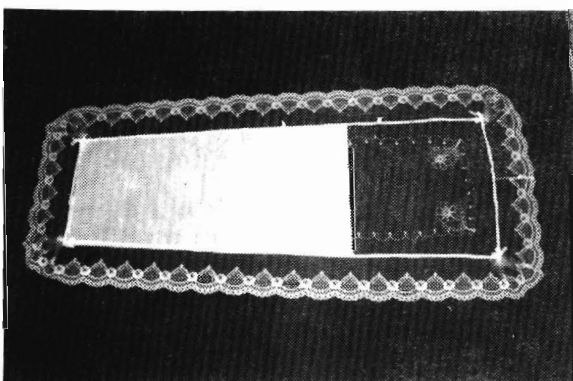
24512 variant 13



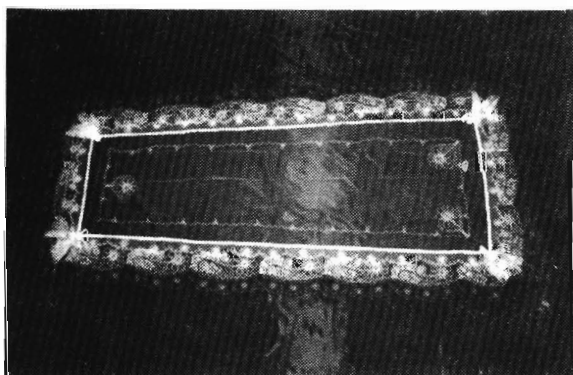
24512 variant 17



24512 variant 14

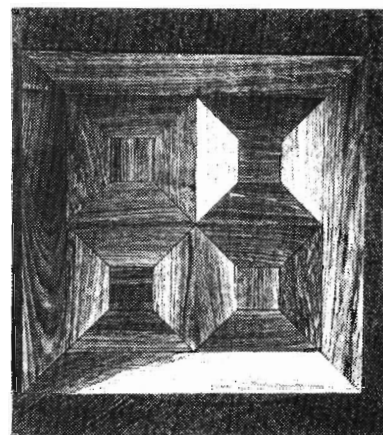


24512 variant 15

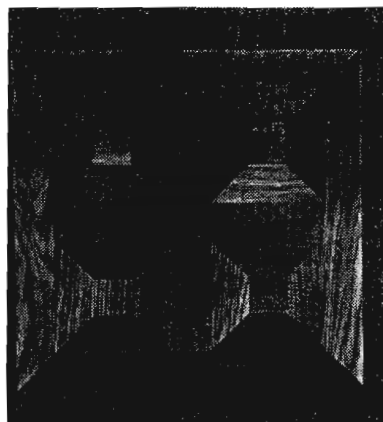


24512 variant 16

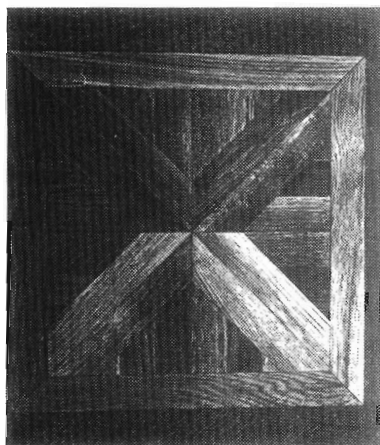
- (11) 24 513  
 (21) 26267-92  
 (22) 30.12.1992  
 (54) **Mozaiková parketa**  
 (51) 25/01.04  
 počet vonkajších úprav: 03  
 (73) Stolař Jindřich, Hviezdoslavova 712, 916 01  
 Stará Turá, SK;  
 (72) Stolař Jindřich, Hviezdoslavova 712, 916 01  
 Stará Turá, SK;



24513 variant 1



24513 variant 2

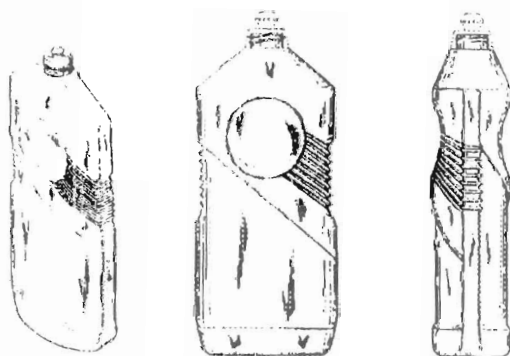


24513 variant 3



24515

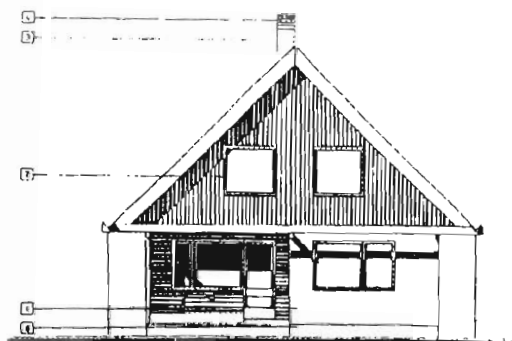
- (11) 24 514  
 (21) 25628-92  
 (22) 16.06.1992  
 (31) 7808 355  
 (32) 16.12.1991  
 (33) US  
 (54) FPaša  
 (51) 09/01.01  
 počet vonkajších úprav: 01  
 (73) COLGATE- PALMOLIVE COMPANY, 300 Park Avenue, New York, New York 10022, US;  
 (72) Guislain Yves, 4, Rue Cocquetiere, 91470 Les Molières, FR;



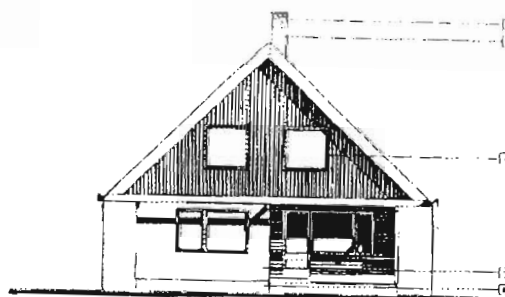
24514

- (11) 24 515  
 (21) 25845-92  
 (22) 17.08.1992  
 (54) TV stolík  
 (51) 06/03.04  
 počet vonkajších úprav: 01  
 (73) Pleška Otto Ing., Inovecká 1921/29, 955 01 Topoľčany, SK;  
 (72) Pleška Otto Ing., Inovecká 1921/29, 955 01 Topoľčany, SK;

- (11) 24 516  
 (21) 25943-92  
 (22) 11.09.1992  
 (54) Domček  
 (51) 25/03.01  
 počet vonkajších úprav: 02  
 (73) Drevoindustria a.s. Žilina, Dolné Rudiny 3, 01097 Žilina, SK;  
 (72) Mitro Jozef Ing., Nanterská 10, 010 08 Žilina, SK; Rybka Milan Ing., Gaštanová, 010 01 Žilina, SK; Blažek Andrej Ing., Teplická 1, 801 00 Bratislava, SK;

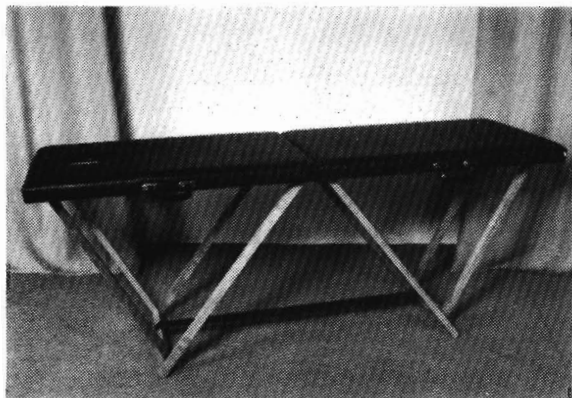


24516 variant 1

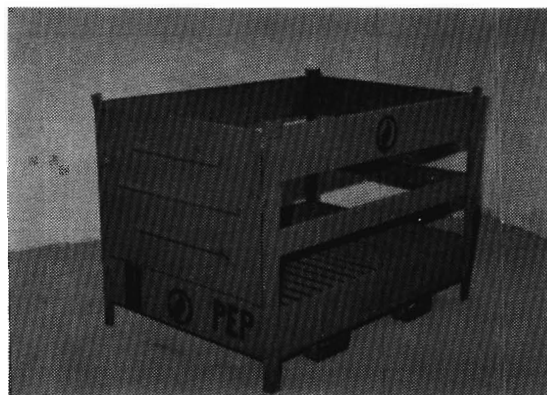


24516 variant 2

- (11) 24 517  
 (21) 306-93  
 (22) 08.11.1993  
 (54) **Masážna lavica**  
 (51) 21/02.17  
 počet vonkajších úprav: 01  
 (73) Zelenay Vladimír Ing., A.Hlinku 39/31, 921 01  
 Piešťany, SK;  
 (72) Zelenay Vladimír Ing., A.Hlinku 39/31, 921 01  
 Piešťany, SK;

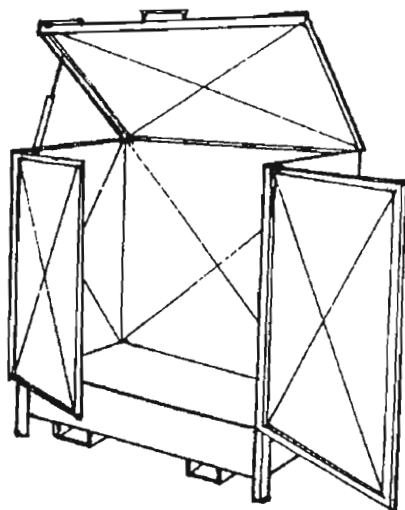


24517



24518variant 2

- (11) 24 518  
 (21) 74-94  
 (22) 24.03.1994  
 (54) **Palety**  
 (51) 09/04.02  
 počet vonkajších úprav: 02  
 (73) Hirner Jaroslav, Špitálska 10, 071 80 Michalovce,  
 SK; Hocman Vladimír Ing., Špitálska 10, 071 80  
 Michalovce, SK;  
 (72) Hocman Vladimír Ing., Špitálska 10, 07180 Micha-  
 lovce, SK; Hirner Jaroslav, Špitálska 10, 07180  
 Michalovce, SK;



24518 variant 1

### Oznamy

Podľa zákona č. 527/1990 Zb. § 57 boli do registra priemyselných vzorov zapísané tieto licenčné zmluvy:

Číslo zápisu	Číslo prihlášky	Názov	Nadobúdateľ	Dátum zápisu zmluvy
24143	PVZ 70-93	Drevená stavebnica	NORIS WOOD s.r.o., Kremnické Bane, SK;	19.04.1995

Podľa zákona č. 527/1990 Zb. § 58 boli do registra priemyselných vzorov zapísané tieto prevody práv:

Číslo zápisu	Číslo prihlášky	Názov	Nový majiteľ	Dátum zápisu prevodu:
22687	V-22697/89	Obrábací stroj najmä sústruh	600 Lathes Limited, West Yorkshire, GB;	21.03.1995

Podľa zákona č. 527/1990 Zb. § 81 ods. 2 boli predĺžené zápisy týchto priemyselných vzorov:

Číslo zápisu	Číslo prihlášky	Dátum prihlásenia	Názov	Dátum predĺženia do:
22687	V-22697/89	29.09.1989	Obrábací stroj, najmä sústruh	29.09.1999
22732	V-22839/89	24.11.1989	Verejný telefónny prístroj	24.11.1999